

在铝合金本体上使用十字交叉滚柱导轨,平台面为长方型的轻量型高精度直动平台。



- 采用了螺杆驱动方式(螺距为2mm),用调整手轮能小负荷平滑地移动平台。
- 在标准型平台的侧面带有最小刻度值为1mm的刻度尺。手轮一侧也带有刻度尺,最小刻度值为20 μ m。

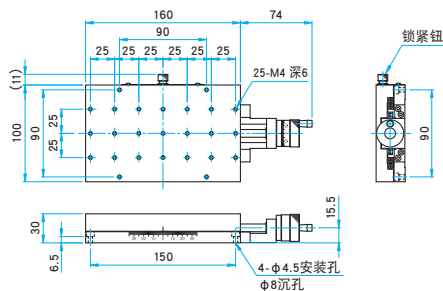
信息

- ▶ TAMC-20201(LC)可对应 \square 180mm和 \square 175mm的两种安装尺寸,可以直接安装在间距25mm的平台上。
- ▶ 型号末尾为LS的产品使用了数显刻度尺,最小刻度值为10微米。
- ▶ 数显刻度尺具有复位功能和记忆电源关闭前最后一次测定的结果(显示电源关闭前的测量结果)的功能。

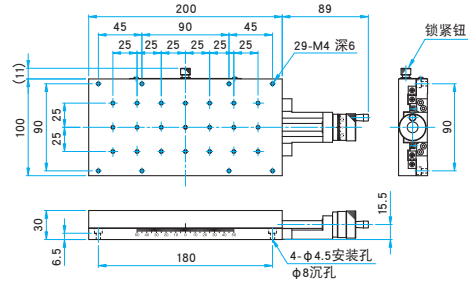


外形图

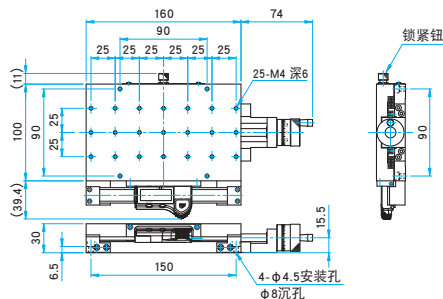
TAMC-10161 内六角螺栓 M4 \times 12...4个, 弹簧垫圈



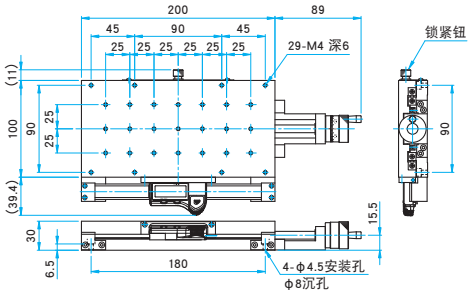
TAMC-10201 内六角螺栓 M4 \times 12...4个, 弹簧垫圈



TAMC-10161LS 内六角螺栓 M4 \times 12...4个, 弹簧垫圈



TAMC-10201LS 内六角螺栓 M4 \times 12...4个, 弹簧垫圈



技术指标

型号	TAMC-10161	TAMC-10161LS	TAMC-10201	TAMC-10201LS
台面尺寸(mm)	100 \times 160	100 \times 160	100 \times 200	100 \times 200
轴的类型	X轴			
手轮操作位置	中心	中心	中心	中心
行程(mm)	\pm 35	\pm 35	\pm 50	\pm 50
行程/周(mm/周)	2.0	2.0	2.0	2.0
最小读数(mm)	0.02	0.01	0.02	0.01
导轨形式	十字交叉滚柱导轨			
主要材料	铝合金			
表面处理	黑色氧化			
承载能力(N)	588 (60.0kgf)	588 (60.0kgf)	980 (100.0kgf)	980 (100.0kgf)
移动精度	直线度(μ m)	2	2	3
	俯仰($''$)	40	40	60
	偏摆($''$)	25	25	25
最大承载力矩	俯仰(N \cdot m)	62.8	62.8	100.0
	转动(N \cdot m)	60.8	60.8	99.1
	偏摆(N \cdot m)	58.8	58.8	98.1
扭矩刚度	俯仰($''$ /N \cdot cm)	0.046	0.046	0.036
	转动($''$ /N \cdot cm)	0.04	0.04	0.03
平行度(μ m)	100	100	100	100
移动平行度(μ m)	15	15	25	25
自重(kg)	1.6	1.7	1.9	2.1

应用系统

光学元件·
薄膜产品

镜架

底座

手动平台

驱动装置

自动平台

光源

目录

综合信息

X轴

XY轴

Z轴

XZ轴

XYZ轴

转动平台

摆动平台

倾斜平台

真空用平台

TSD导轨

十字交叉滚柱导轨

燕尾槽导轨

滑动导轨

V型导轨

其它

□15mm

□25mm

□40mm

□60mm

□65mm

□80mm

□100mm

□120mm

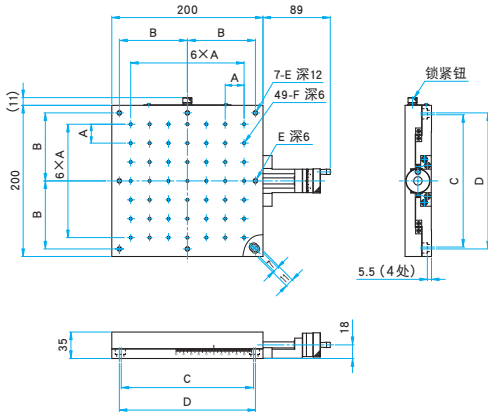
其它



外形图

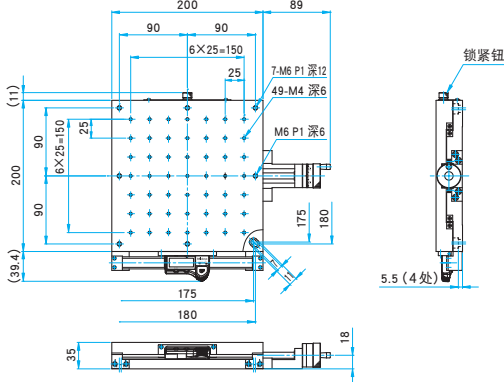
TAMC-20201/20201-M6/20201UU

- 内六角螺栓 M6×10...4个
- 内六角螺栓 M6×10...4个 (M6)
- 内六角螺栓 1/4-20UNC×1/2...4个 (UU)



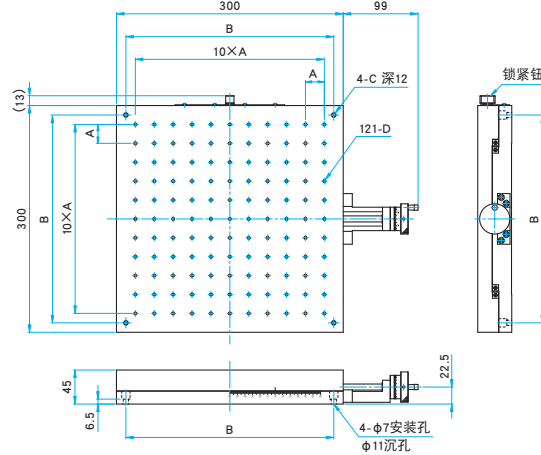
型号	A (mm)	B (mm)	C (mm)	D (mm)	E	F
TAMC-20201	25	90	175	180	M6 P1	M4
TAMC-20201-M6	25	87.5	175		M6 P1	M6 P1
TAMC-20201UU	25.4	88.9	177.8		1/4-20UNC	1/4-20UNC

TAMC-20201LS 内六角螺栓 M6×10...4个



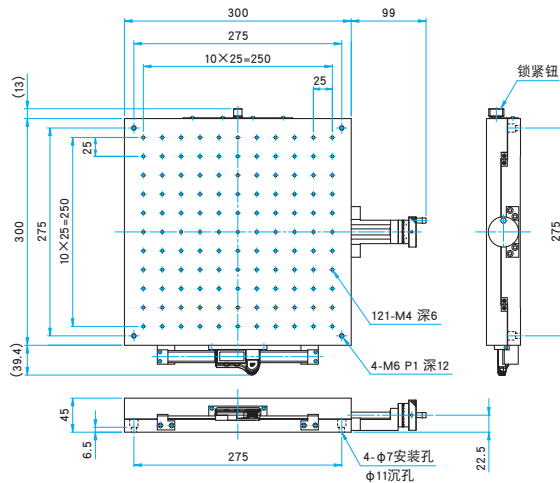
TAMC-30301/30301-M6/30301UU

- 内六角螺栓 M6×12...4个
- 内六角螺栓 M6×12...4个 (M6)
- 内六角螺栓 1/4-20UNC×1/2...4个 (UU)



型号	A (mm)	B (mm)	C	D
TAMC-30301	25	275	M6 P1	M4 深8
TAMC-30301-M6	25	275	M6 P1	M6 P1 深10
TAMC-30301UU	25.4	279.4	1/4-20UNC	1/4-20UNC 深10

TAMC-30301LS 内六角螺栓 M6×12...4个



技术指标

型号	METRIC	TAMC-20201	TAMC-20201-M6	TAMC-20201LS	TAMC-30301	TAMC-30301-M6	TAMC-30301LS
	INCH	—	TAMC-20201UU	—	—	TAMC-30301UU	—
台面尺寸 (mm)		200×200	200×200	200×200	300×300	300×300	300×300
轴的类型		X轴					
微分头的安装位置		中心	中心	中心	中心	中心	中心
行程 (mm)		±50	±50	±50	±60	±60	±60
行程/周 (mm/周)		2.0	2.0	2.0	2.0	2.0	2.0
微分头最小读数 (mm)		0.02	0.02	0.01	0.02	0.02	0.01
导轨形式		十字交叉滚柱导轨					
主要材料		铝合金					
表面处理		黑色氧化					
承载能力 (N)		1176 (120.0kgf)	1176 (120.0kgf)	1176 (120.0kgf)	1274 (130.0kgf)	1274 (130.0kgf)	1274 (130.0kgf)
移动精度	直线度 (μm)	4	4	4	5	5	5
	俯仰 (")	60	60	60	60	60	60
	偏摆 (")	25	25	25	25	25	25
最大承载力矩	俯仰 (N·m)	112.0	112.0	112.0	117.0	117.0	117.0
	转动 (N·m)	119.0	119.0	119.0	122.0	122.0	122.0
	偏摆 (N·m)	113.0	113.0	113.0	116.0	116.0	116.0
扭矩刚度	俯仰 ("/N·cm)	0.036	0.036	0.036	0.03	0.03	0.03
	转动 ("/N·cm)	0.026	0.026	0.026	0.024	0.024	0.024
平行度 (μm)		100	100	100	100	100	100
移动平行度 (μm)		25	25	25	40	40	40
自重 (kg)		3.5	3.5	3.7	10.7	10.7	10.9

应用系统

光学元件·薄膜产品

镜架

底座

手动平台

驱动装置

自动平台

光源

目录

综合信息

X轴

XY轴

Z轴

XZ轴

XYZ轴

转动平台

摆动平台

倾斜平台

真空用平台

TSD导轨

十字交叉滚柱导轨

燕尾槽导轨

滑动导轨

V型导轨

其它

□15mm

□25mm

□40mm

□60mm

□65mm

□80mm

□100mm

□120mm

其它