

# X轴铝合金十字交叉滚柱导轨平台

# XY轴铝合金十字交叉滚柱导轨平台

TAM-401

台面尺寸□40mm

TAM-402

RoHS

在铝合金本体上使用十字交叉滚柱导轨，轻量型高精度直动平台。



### 注意

- ▶ 固定微分头的零件，或微分头种类不同，部分型号的零件最高点高出平台台面。
- ▶ 请注意，根据装在平台上的样品的形状，也有可能无法固定或不能确保充分的行程。

### 技术指标

型号	METRIC	TAM-401C	TAM-401S	TAM-402C	TAM-402S
	INCH	TAM-401CUU	TAM-401SUU	TAM-402CUU	TAM-402SUU
(反手对称型号)	METRIC	—	TAM-401SR	—	TAM-402SR
	INCH	—	TAM-401SRUU	—	TAM-402SRUU
台面尺寸 (mm)		40×40	40×40	40×40	40×40
轴的类型		X轴		XY轴	
微分头的安装位置		中心	侧面	中心	侧面
行程 (mm)		±6.5	±6.5	±6.5	±6.5
行程/周 (mm/周)		0.5	0.5	0.5	0.5
微分头最小读数 (mm)		0.01	0.01	0.01	0.01
导轨形式		十字交叉滚柱导轨			
主要材料		铝合金			
表面处理		黑色氧化			
承载能力 (N)		49 (5.0kgf)	49 (5.0kgf)	49 (5.0kgf)	49 (5.0kgf)
移动精度	直线度 (μm)	2	2	2	2
	俯仰 (°)	40	40	40	40
	偏摆 (°)	25	25	25	25
最大承载力矩	俯仰 (N·m)	2.75	2.75	2.75	2.75
	转动 (N·m)	3.0	3.0	2.75	2.75
	偏摆 (N·m)	2.5	2.5	2.5	2.5
扭矩刚度	俯仰 (°/N·cm)	0.66	0.66	1.22	1.22
	转动 (°/N·cm)	0.36	0.36	1.22	1.22
平行度 (μm)		30	30	50	50
移动平行度 (μm)		10	10	20	20
垂直度 (μm)		—	—	10	10
选配件		FP/DM/WP/DL	FP/DM/WP/DL	FP/DM/WP/DL	FP/DM/WP
自重 (kg)		0.13	0.13	0.25	0.25

### 选配件

选配件编码	名称		行程/周 (mm/周)	微分头最小读数 (mm)	全部
	名称	型号			
FP	精密调节螺杆	FPSA-62540	0.25	—	E008
DM	微分头	MHF2-13F	粗: 0.5 微: 0.025	粗: 0.01 微: 0.0005	
WP	蜗轮式粗微调微分头	WGP-13	粗: 0.25 微: 0.025	粗: 0.005 微: 0.0005	
DL	折返式微分头	MDC-13	0.5	0.01	

※需要选配件时，请在产品型号末尾追加相应的选配件编码。  
※要求的DL的方向不同，也许会有无法安装的情况。

应用系统

光学元件·  
薄膜产品

镜架

底座

手动平台

驱动装置

自动平台

光源

目录

综合信息

X轴

XY轴

Z轴

XZ轴

XYZ轴

转动平台

摆动平台

倾斜平台

真空用平台

TSD导轨

十字交叉滚柱导轨

燕尾槽导轨

滑动导轨

V型导轨

其它

□15mm

□25mm

□40mm

□60mm

□65mm

□80mm

□100mm

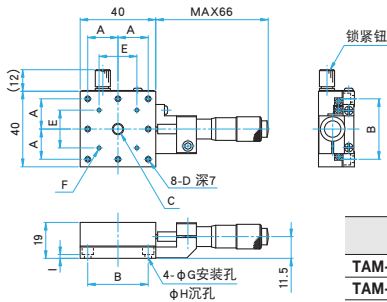
□120mm

其它



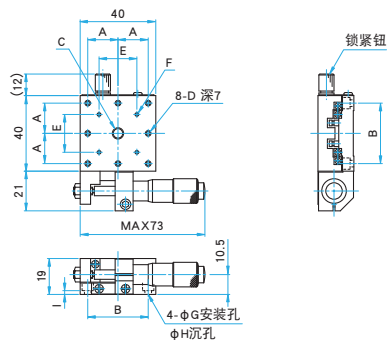
外形图

**TAM-401C/401CUU** 圆头小螺栓 M3×6...4个, 弹簧垫圈  
内六角螺栓 6-32UNC×1/4...4个 (UU)



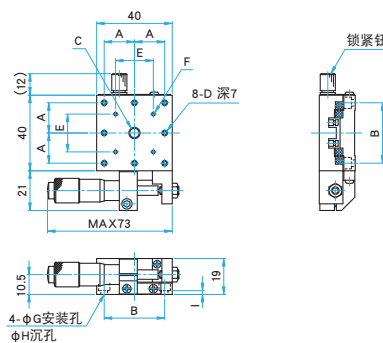
型号	A (mm)	B (mm)	C	D	E (mm)	F	G (mm)	H (mm)	I (mm)
TAM-401C	16	32	M6 P1 深8	M3	20	4-M2 深5	3.5	6	2
TAM-401CUU	15.875	31.75	1/4-20UNC 深5	6-32UNC			4	6.5	1.5

**TAM-401S/401SUU** 圆头小螺栓 M3×6...4个, 弹簧垫圈  
内六角螺栓 6-32UNC×1/4...4个 (UU)



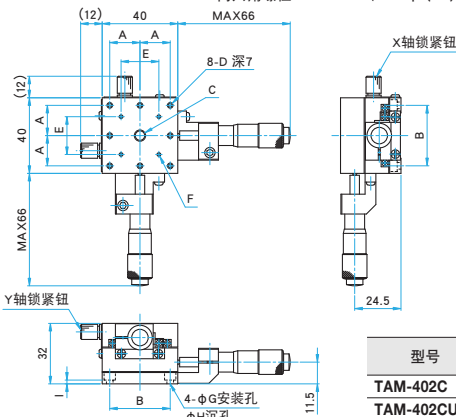
型号	A (mm)	B (mm)	C	D	E (mm)	F	G (mm)	H (mm)	I (mm)
TAM-401S	16	32	M6 P1 深8	M3	20	4-M2 深5	3.5	6	2
TAM-401SUU	15.875	31.75	1/4-20UNC 深5	6-32UNC			4	6.5	1.5

**TAM-401SR/401SRUU** 圆头小螺栓 M3×6...4个, 弹簧垫圈  
内六角螺栓 6-32UNC×1/4...4个 (UU)



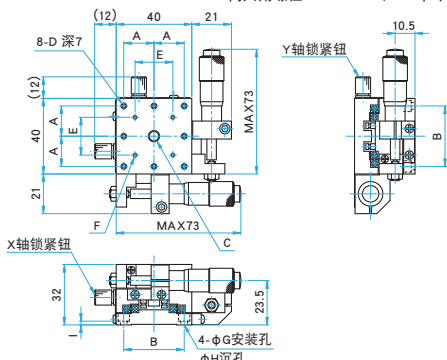
型号	A (mm)	B (mm)	C	D	E (mm)	F	G (mm)	H (mm)	I (mm)
TAM-401SR	16	32	M6 P1 深8	M3	20	4-M2 深5	3.5	6	2
TAM-401SRUU	15.875	31.75	1/4-20UNC 深5	6-32UNC			4	6.5	1.5

**TAM-402C/402CUU** 圆头小螺栓 M3×6...4个, 弹簧垫圈  
内六角螺栓 6-32UNC×1/4...4个 (UU)



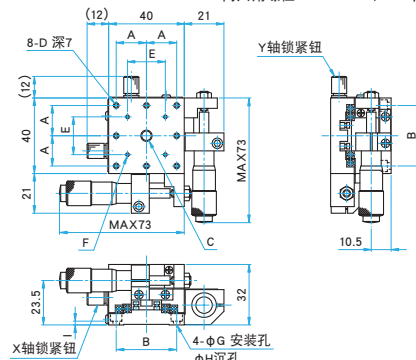
型号	A (mm)	B (mm)	C	D	E (mm)	F	G (mm)	H (mm)	I (mm)
TAM-402C	16	32	M6 P1 深8	M3	20	4-M2 深5	3.5	6	2
TAM-402CUU	15.875	31.75	1/4-20UNC 深5	6-32UNC			4	6.5	1.5

**TAM-402S/402SUU** 圆头小螺栓 M3×6...4个, 弹簧垫圈  
内六角螺栓 6-32UNC×1/4...4个 (UU)



型号	A (mm)	B (mm)	C	D	E (mm)	F	G (mm)	H (mm)	I (mm)
TAM-402S	16	32	M6 P1 深8	M3	20	4-M2 深5	3.5	6	2
TAM-402SUU	15.875	31.75	1/4-20UNC 深5	6-32UNC			4	6.5	1.5

**TAM-402SR/402SRUU** 圆头小螺栓 M3×6...4个, 弹簧垫圈  
内六角螺栓 6-32UNC×1/4...4个 (UU)



型号	A (mm)	B (mm)	C	D	E (mm)	F	G (mm)	H (mm)	I (mm)
TAM-402SR	16	32	M6 P1 深8	M3	20	4-M2 深5	3.5	6	2
TAM-402SRUU	15.875	31.75	1/4-20UNC 深5	6-32UNC			4	6.5	1.5

应用系统

光学元件·  
薄膜产品

镜架

底座

手动平台

驱动装置

自动平台

光源

目录

综合信息

X轴

XY轴

Z轴

XZ轴

XYZ轴

转动平台

摆动平台

倾斜平台

真空用平台

TSD导轨

十字交叉滚柱导轨

燕尾槽导轨

滑动导轨

V型导轨

其它

15mm

25mm

40mm

60mm

65mm

80mm

100mm

120mm

其它

# X轴铝合金十字交叉滚柱导轨平台

## XY轴铝合金十字交叉滚柱导轨平台

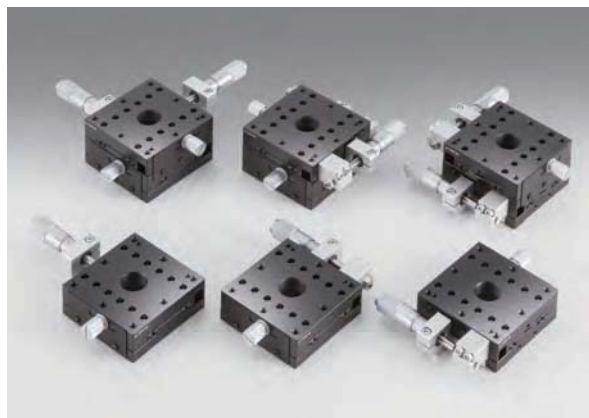
TAM-601

台面尺寸□60mm

RoHS

TAM-602

在铝合金本体上使用十字交叉滚柱导轨，轻量型高精度直动平台。



### 注意

- ▶ 固定微分头的零件，或微分头种类不同，部分型号的零件最高点高出平台台面。
- ▶ 请注意，根据装在平台上的样品的形状，也有可能无法固定或不能确保充分的行程。

应用系统

光学元件·  
薄膜产品

镜架

底座

手动平台

驱动装置

自动平台

光源

目录

综合信息

X轴

XY轴

Z轴

XZ轴

XYZ轴

转动平台

摆动平台

倾斜平台

真空用平台

TSD导轨

十字交叉滚柱导轨

燕尾槽导轨

滑动导轨

V型导轨

其它

□15mm

□25mm

□40mm

□60mm

□65mm

□80mm

□100mm

□120mm

其它

### 技术指标

型号	METRIC	TAM-601C	TAM-601S	TAM-602C	TAM-602S
(反手对称型号)	METRIC	—	TAM-601SR	—	TAM-602SR
台面尺寸 (mm)		60×60	60×60	60×60	60×60
轴的类型		X轴		XY轴	
微分头的安装位置		中心	侧面	中心	侧面
行程 (mm)		±6.5	±6.5	±6.5	±6.5
行程/周 (mm/周)		0.5	0.5	0.5	0.5
微分头最小读数 (mm)		0.01	0.01	0.01	0.01
导轨形式		十字交叉滚柱导轨			
主要材料		铝合金			
表面处理		黑色氧化			
承载能力 (N)		196 (20.0kgf)	196 (20.0kgf)	196 (20.0kgf)	196 (20.0kgf)
移动精度	直线度 (μm)	2	2	2	2
	俯仰 (°)	25	25	25	25
	偏摆 (°)	15	15	15	15
最大承载力矩	俯仰 (N·m)	5.8	5.8	5.8	5.8
	转动 (N·m)	5.8	5.8	5.8	5.8
	偏摆 (N·m)	5.8	5.8	5.8	5.8
扭矩刚度	俯仰 (°/N·cm)	0.3	0.3	0.6	0.6
	转动 (°/N·cm)	0.25	0.25	0.6	0.6
平行度 (μm)		30	30	50	50
移动平行度 (μm)		10	10	20	20
垂直度 (μm)		—	—	10	10
选购件		FP/DM/WP/DL	FP/DM/WP/DL	FP/DM/WP/DL	FP/DM/WP
自重 (kg)		0.3	0.3	0.6	0.6

### 选购件

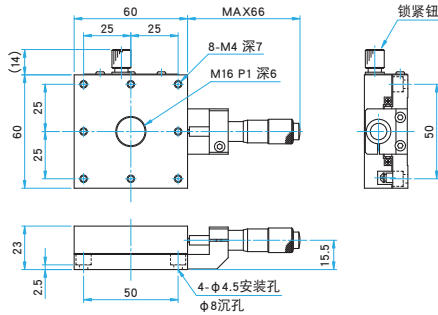
选购件编码	名称		行程/周 (mm/周)	微分头最小读数 (mm)	系列
	名称	型号			
FP	精密调节螺杆	FPSA-62540	0.25	—	E008
DM	微分头	MHF2-13F	粗: 0.5 微: 0.025	粗: 0.01 微: 0.0005	
WP	蜗轮式粗微调微分头	WGP-13	粗: 0.25 微: 0.025	粗: 0.005 微: 0.0005	
DL	折返式微分头	MDC-13	0.5	0.01	

※需要选购件时，请在产品型号末尾追加相应的选购件编码。  
※要求的DL的方向不同，也许会有无法安装的情况。

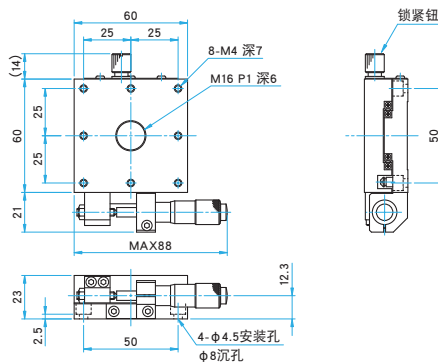


外形图

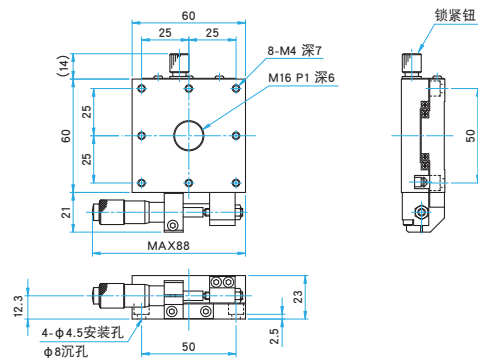
TAM-601C 内六角螺栓 M4×8...4个



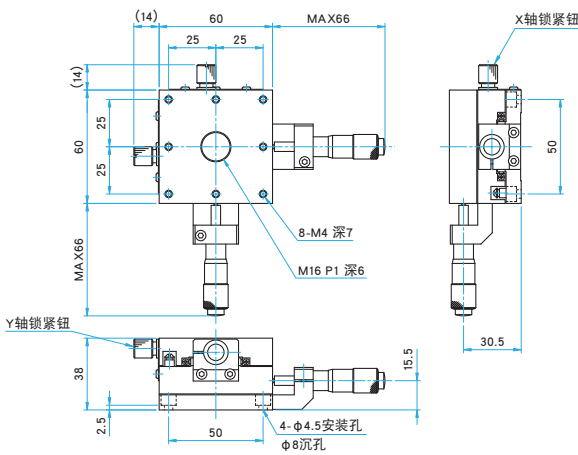
TAM-601S 内六角螺栓 M4×8...4个



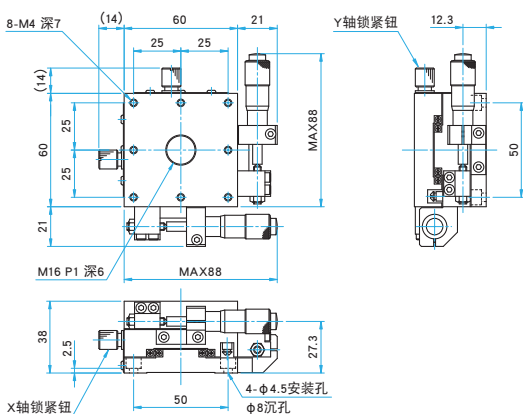
TAM-601SR 内六角螺栓 M4×8...4个



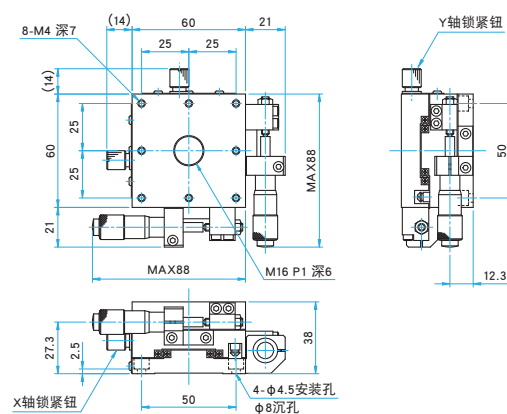
TAM-602C 内六角螺栓 M4×8...4个



TAM-602S 内六角螺栓 M4×8...4个



TAM-602SR 内六角螺栓 M4×8...4个



应用系统

光学元件·  
薄膜产品

镜架

底座

手动平台

驱动装置

自动平台

光源

目录

综合信息

X轴

XY轴

Z轴

XZ轴

XYZ轴

转动平台

摆动平台

倾斜平台

真空用平台

TSD导轨

十字交叉滚柱导轨

燕尾槽导轨

滑动导轨

V型导轨

其它

15mm

25mm

40mm

60mm

65mm

80mm

100mm

120mm

其它

在铝合金本体上使用十字交叉滚柱导轨，轻量型高精度直动平台。

- 固定平台，或在平台上面安装其它部件时，均使用M6或1/4英寸规格螺栓。
- 方便直接安装到M6螺纹孔的防振台，或1/4英寸螺纹孔的光学实验台上。



#### 注意

- ▶ 固定微分头的零件，或微分头种类不同，部分型号的零件最高点高出平台台面。
- ▶ 请注意，根据装在平台上的样品的形状，也有可能无法固定或不能确保充分的行程。

#### 技术指标

型号	METRIC	TAM-651C-M6	TAM-651S-M6	TAM-651C25-M6	TAM-651S25-M6
	INCH	TAM-651CUU	TAM-651SUU	TAM-651C25UU	TAM-651S25UU
(反手对称型号)	METRIC	—	TAM-651SR-M6	—	—
	INCH	—	TAM-651SRUU	—	—
台面尺寸 (mm)		65×65	65×65	65×65	65×65
轴的类型		X轴			
微分头的安装位置		中心	侧面	中心	侧面
行程 (mm)		±6.5	±6.5	±12.5	±12.5
XZ轴		0.5	0.5	0.5	0.5
行程/周 (mm/周)		0.5	0.5	0.5	0.5
XYZ轴		0.01	0.01	0.01	0.01
微分头最小读数 (mm)		0.01	0.01	0.01	0.01
导轨形式		十字交叉滚柱导轨			
主要材料		铝合金			
表面处理		黑色氧化			
承载能力 (N)		196 (20kgf)	196 (20kgf)	196 (20kgf)	196 (20kgf)
移动精度	直线度 (μm)	2	2	2	2
	俯仰 (")	25	25	35	35
	偏摆 (")	15	15	25	25
最大承载力矩	俯仰 (N·m)	4.9	4.9	4.9	4.9
	转动 (N·m)	4.9	4.9	4.9	4.9
	偏摆 (N·m)	4.9	4.9	4.9	4.9
扭矩刚度	俯仰 ("/N·cm)	0.3	0.3	0.3	0.3
	转动 ("/N·cm)	0.25	0.25	0.25	0.25
平行度 (μm)		30	30	30	30
移动平行度 (μm)		10	10	10	10
选购件		FP <sup>※1</sup> /DM/WP/DL	FP <sup>※1</sup> /DM/WP/DL	FP <sup>※2</sup>	FP <sup>※2</sup>
自重 (kg)		0.3	0.3	0.3	0.3

#### 选购件

选购件编码	名称		行程/周 (mm/周)	微分头最小读数 (mm)	多轴
	名称	型号			
FP	精密调节螺杆	FPSA-62540 <sup>※1</sup> FPSA-62550 <sup>※2</sup>	0.25	—	E008
DM	微分头	MHF2-13F	粗: 0.5 微: 0.025	粗: 0.01 微: 0.0005	
WP	蜗轮式粗微调微分头	WGP-13	粗: 0.25 微: 0.025	粗: 0.005 微: 0.0005	
DL	折返式微分头	MDC-13	0.5	0.01	

※需要选购件时，请在产品型号末尾追加相应的选购件编码。  
※要求的DL的方向不同，也许会有无法安装的情况。

应用系统

光学元件·  
薄膜产品

镜架

底座

手动平台

驱动装置

自动平台

光源

目录

综合信息

X轴

XY轴

Z轴

XZ轴

XYZ轴

转动平台

摆动平台

倾斜平台

真空用平台

TSD导轨

十字交叉滚柱导轨

燕尾槽导轨

滑动导轨

V型导轨

其它

□15mm

□25mm

□40mm

□60mm

□65mm

□80mm

□100mm

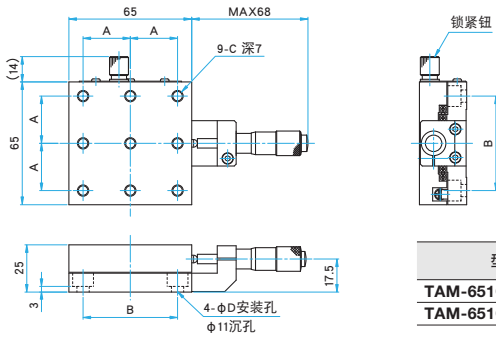
□120mm

其它



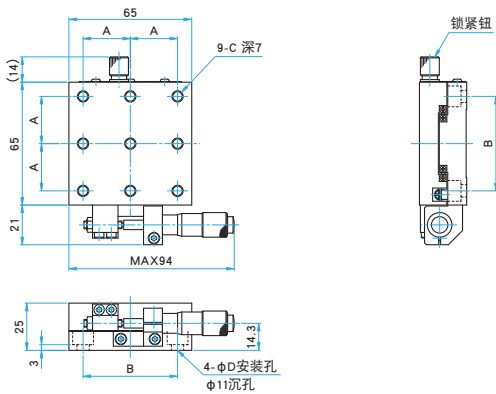
外形图

**TAM-651C-M6/651CUU** 内六角螺栓 M6×8...4个 (M6)  
内六角螺栓 1/4-20UNC×3/8...4个 (UU)



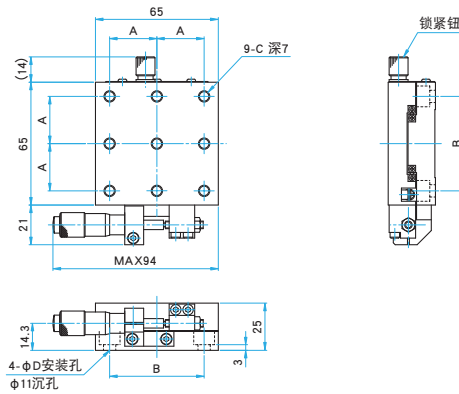
型号	A (mm)	B (mm)	C	D (mm)
TAM-651C-M6	25	50	M6 P1	6.5
TAM-651CUU	25.4	50.8	1/4-20UNC	7

**TAM-651S-M6/651SUU** 内六角螺栓 M6×8...4个 (M6)  
内六角螺栓 1/4-20UNC×3/8...4个 (UU)



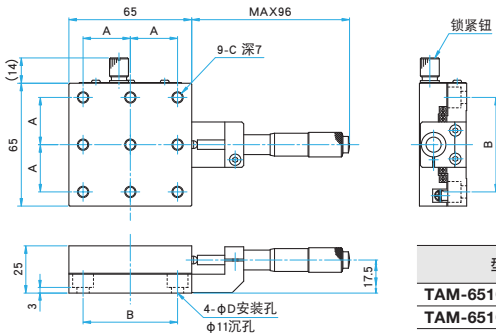
型号	A (mm)	B (mm)	C	D (mm)
TAM-651S-M6	25	50	M6 P1	6.5
TAM-651SUU	25.4	50.8	1/4-20UNC	7

**TAM-651SR-M6/651SRUU** 内六角螺栓 M6×8...4个 (M6)  
内六角螺栓 1/4-20UNC×3/8...4个 (UU)



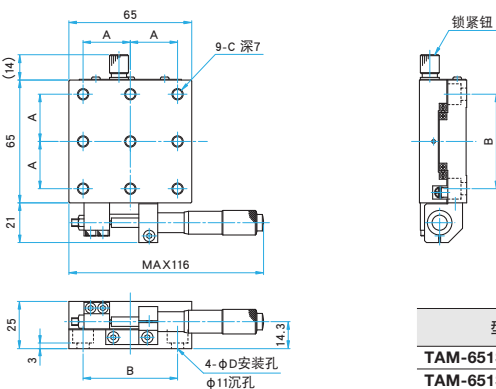
型号	A (mm)	B (mm)	C	D (mm)
TAM-651SR-M6	25	50	M6 P1	6.5
TAM-651SRUU	25.4	50.8	1/4-20UNC	7

**TAM-651C25-M6/651C25UU** 内六角螺栓 M6×8...4个 (M6)  
内六角螺栓 1/4-20UNC×3/8...4个 (UU)



型号	A (mm)	B (mm)	C	D (mm)
TAM-651C25-M6	25	50	M6 P1	6.5
TAM-651C25UU	25.4	50.8	1/4-20UNC	7

**TAM-651S25-M6/651S25UU** 内六角螺栓 M6×8...4个 (M6)  
内六角螺栓 1/4-20UNC×3/8...4个 (UU)



型号	A (mm)	B (mm)	C	D (mm)
TAM-651S25-M6	25	50	M6 P1	6.5
TAM-651S25UU	25.4	50.8	1/4-20UNC	7

应用系统

光学元件·  
薄膜产品

镜架

底座

手动平台

驱动装置

自动平台

光源

目录

综合信息

X轴

XY轴

Z轴

XZ轴

XYZ轴

转动平台

摆动平台

倾斜平台

真空用平台

TSD导轨

十字交叉滚柱导轨

燕尾槽导轨

滑动导轨

V型导轨

其它

15mm

25mm

40mm

60mm

65mm

80mm

100mm

120mm

其它

在铝合金本体上使用十字交叉滚柱导轨，轻量型高精度直动平台。

- 固定平台，或在平台上面安装其它部件时，均使用M6或1/4英寸规格螺栓。
- 方便直接安装到M6螺纹孔的防振台，或1/4英寸螺纹孔的光学实验台上。



#### 注意

- ▶ 固定微分头的零件，或微分头种类不同，部分型号的零件最高点高出平台台面。
- ▶ 请注意，根据装在平台上的样品的形状，也有可能无法固定或不能确保充分的行程。

#### 技术指标

型号	METRIC	TAM-652C-M6	TAM-652S-M6	TAM-652C25-M6	TAM-652S25-M6
	INCH	TAM-652CUU	TAM-652SUU	TAM-651C25UU	TAM-651S25UU
(反手对称型号)	METRIC	—	TAM-652SR-M6	—	—
	INCH	—	TAM-652SRUU	—	—
台面尺寸 (mm)		65×65	65×65	65×65	65×65
轴的类型		XY轴			
微分头的安装位置		中心	侧面	中心	侧面
行程 (mm)		±6.5	±6.5	±12.5	±12.5
行程/周 (mm/周)		0.5	0.5	0.5	0.5
XZ轴					
微分头最小读数 (mm)		0.01	0.01	0.01	0.01
导轨形式		十字交叉滚柱导轨			
主要材料		铝合金			
表面处理		黑色氧化			
承载能力 (N)		196 (20kgf)	196 (20kgf)	196 (20kgf)	196 (20kgf)
移动精度	直线度 (μm)	2	2	2	2
	俯仰 (°)	25	25	35	35
	偏摆 (°)	15	15	25	25
最大承载力矩	俯仰 (N·m)	4.9	4.9	4.9	4.9
	转动 (N·m)	4.9	4.9	4.9	4.9
	偏摆 (N·m)	4.9	4.9	4.9	4.9
扭矩刚度	俯仰 (°/N·cm)	0.6	0.6	0.6	0.6
	转动 (°/N·cm)	0.6	0.6	0.6	0.6
平行度 (μm)		50	50	50	50
移动平行度 (μm)		20	20	20	20
垂直度 (μm)		10	10	10	10
选配件		FP <sup>*1</sup> /DM/WP/DL	FP <sup>*1</sup> /DM/WP	FP <sup>*2</sup>	FP <sup>*2</sup>
自重 (kg)		0.75	0.75	0.75	0.75

#### 选配件

选配件编码	名称	型号	行程/周 (mm/周)	微分头最小读数 (mm)	备注
FP	精密调节螺杆	FPSA-62540 <sup>*1</sup> FPSA-62550 <sup>*2</sup>	0.25	—	E008
DM	微分头	MHF2-13F	粗: 0.5 微: 0.025	粗: 0.01 微: 0.0005	
WP	蜗轮式粗微调微分头	WGP-13	粗: 0.25 微: 0.025	粗: 0.005 微: 0.0005	
DL	折返式微分头	MDC-13	0.5	0.01	

※需要选配件时，请在产品型号末尾追加相应的选配件编码。  
※要求的DL的方向不同，也许会有无法安装的情况。

应用系统

光学元件·  
薄膜产品

镜架

底座

手动平台

驱动装置

自动平台

光源

目录

综合信息

X轴

XY轴

Z轴

XZ轴

XYZ轴

转动平台

摆动平台

倾斜平台

真空用平台

TSD导轨

十字交叉滚柱导轨

燕尾槽导轨

滑动导轨

V型导轨

其它

□15mm

□25mm

□40mm

□60mm

□65mm

□80mm

□100mm

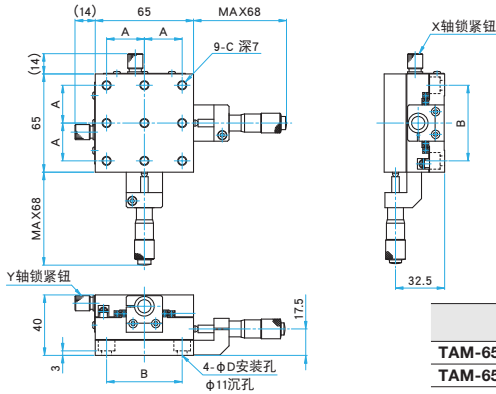
□120mm

其它



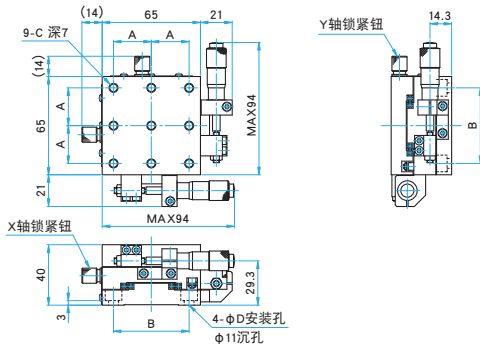
外形图

**TAM-652C-M6/652CUU** 内六角螺栓 M6×8...4个 (M6)  
内六角螺栓 1/4-20UNC×3/8...4个 (UU)



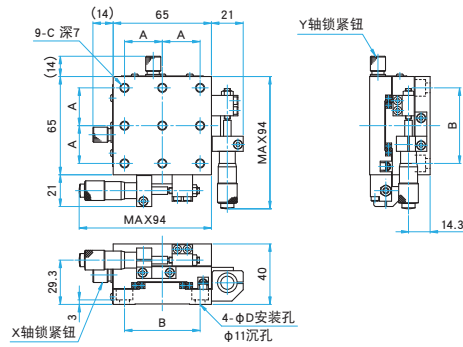
型号	A (mm)	B (mm)	C	D (mm)
TAM-652C-M6	25	50	M6 P1	6.5
TAM-652CUU	25.4	50.8	1/4-20UNC	7

**TAM-652S-M6/652SUU** 内六角螺栓 M6×8...4个 (M6)  
内六角螺栓 1/4-20UNC×3/8...4个 (UU)



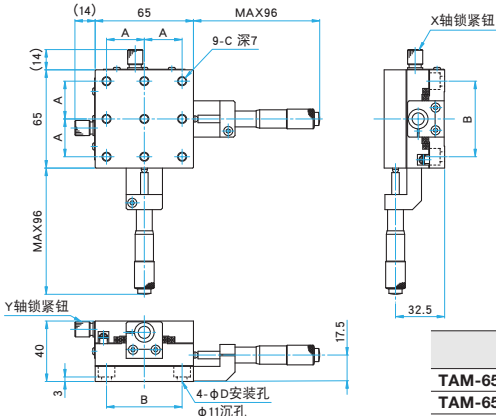
型号	A (mm)	B (mm)	C	D (mm)
TAM-652S-M6	25	50	M6 P1	6.5
TAM-652SUU	25.4	50.8	1/4-20UNC	7

**TAM-652SR-M6/652SRUU** 内六角螺栓 M6×8...4个 (M6)  
内六角螺栓 1/4-20UNC×3/8...4个 (UU)



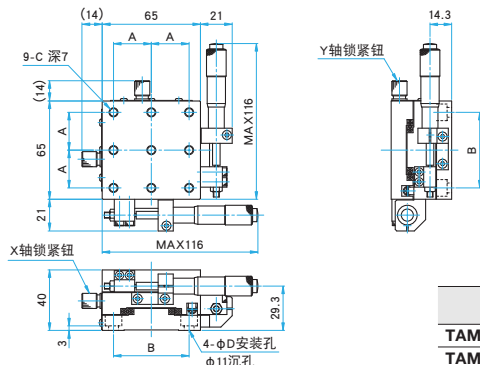
型号	A (mm)	B (mm)	C	D (mm)
TAM-652SR-M6	25	50	M6 P1	6.5
TAM-652SRUU	25.4	50.8	1/4-20UNC	7

**TAM-652C25-M6/652C25UU** 内六角螺栓 M6×8...4个 (M6)  
内六角螺栓 1/4-20UNC×3/8...4个 (UU)



型号	A (mm)	B (mm)	C	D (mm)
TAM-652C25-M6	25	50	M6 P1	6.5
TAM-652C25UU	25.4	50.8	1/4-20UNC	7

**TAM-652S25-M6/652S25UU** 内六角螺栓 M6×8...4个 (M6)  
内六角螺栓 1/4-20UNC×3/8...4个 (UU)



型号	A (mm)	B (mm)	C	D (mm)
TAM-652S25-M6	25	50	M6 P1	6.5
TAM-652S25UU	25.4	50.8	1/4-20UNC	7

应用系统

光学元件·  
薄膜产品

镜架

底座

手动平台

驱动装置

自动平台

光源

目录

综合信息

X轴

X-Y轴

Z轴

X-Z轴

XYZ轴

转动平台

摆动平台

倾斜平台

真空用平台

TSD导轨

十字交叉滚柱导轨

燕尾槽导轨

滑动导轨

V型导轨

其它

15mm

25mm

40mm

60mm

65mm

80mm

100mm

120mm

其它



# X轴铝合金十字交叉滚柱导轨平台

# XY轴铝合金十字交叉滚柱导轨平台

TAM-801

台面尺寸□80mm

TAM-802

RoHS

在铝合金本体上使用十字交叉滚柱导轨，轻量型高精度直动平台。



### 注意

- ▶ 固定微分头的零件，或微分头种类不同，部分型号的零件最高点高出平台台面。
- ▶ 请注意，根据装在平台上的样品的形状，也有可能无法固定或不能确保充分的行程。

### 技术指标

型号	METRIC	TAM-801C	TAM-801S	TAM-802C	TAM-802S
(反手对称型号)	METRIC	—	TAM-801SR	—	TAM-802SR
台面尺寸 (mm)		80×80	80×80	80×80	80×80
轴的类型		X轴		XY轴	
微分头的安装位置		中心	侧面	中心	侧面
行程 (mm)		±7.5	±7.5	±7.5	±7.5
行程/周 (mm/周)		0.5	0.5	0.5	0.5
微分头最小读数 (mm)		0.01	0.01	0.01	0.01
导轨形式		十字交叉滚柱导轨			
主要材料		铝合金			
表面处理		黑色氧化			
承载能力 (N)		392 (40.0kgf)	392 (40.0kgf)	392 (40.0kgf)	392 (40.0kgf)
移动精度	直线度 (μm)	2	2	2	2
	俯仰 (°)	25	25	25	25
	偏摆 (°)	15	15	15	15
最大承载力矩	俯仰 (N·m)	12.3	12.3	12.3	12.3
	转动 (N·m)	15.7	15.7	12.3	12.3
	偏摆 (N·m)	14.7	14.7	14.7	14.7
扭矩刚度	俯仰 (°/N·cm)	0.12	0.12	0.23	0.23
	转动 (°/N·cm)	0.1	0.1	0.23	0.23
平行度 (μm)		30	30	50	50
移动平行度 (μm)		10	10	20	20
垂直度 (μm)		—	—	10	10
选配件		FP/DM/WP	FP/DM/WP	FP/DM/WP	FP/DM/WP
自重 (kg)		0.6	0.6	0.9	0.9

### 选配件

选配件编码	名称		行程/周 (mm/周)	微分头最小读数 (mm)	E008
		型号			
FP	精密调节螺杆	FPSA-62550	0.25	—	E008
DM	微分头	MHF2-13F	粗: 0.5 微: 0.025	粗: 0.01 微: 0.0005	
WP	蜗轮式粗微调微分头	WGP-13	粗: 0.25 微: 0.025	粗: 0.005 微: 0.0005	

※需要选配件时，请在产品型号末尾追加相应的选配件编码。  
※DM和WP的行程均为±6.5mm

应用系统

光学元件·  
薄膜产品

镜架

底座

手动平台

驱动装置

自动平台

光源

目录

综合信息

X轴

XY轴

Z轴

XZ轴

XYZ轴

转动平台

摆动平台

倾斜平台

真空用平台

TSD导轨

十字交叉滚柱导轨

燕尾槽导轨

滑动导轨

V型导轨

其它

□15mm

□25mm

□40mm

□60mm

□65mm

□80mm

□100mm

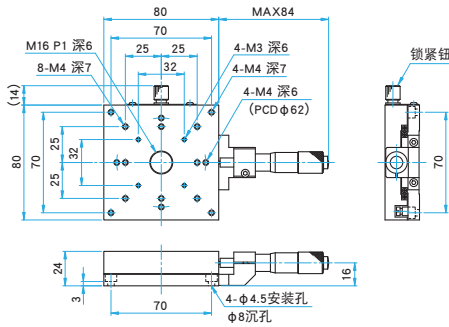
□120mm

其它

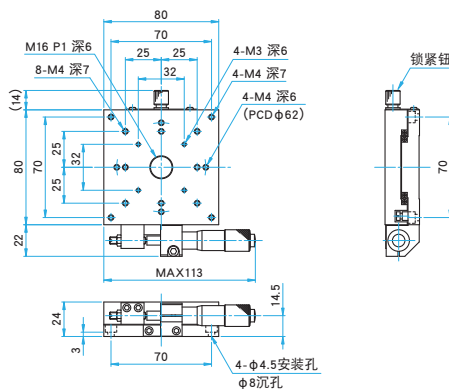


外形图

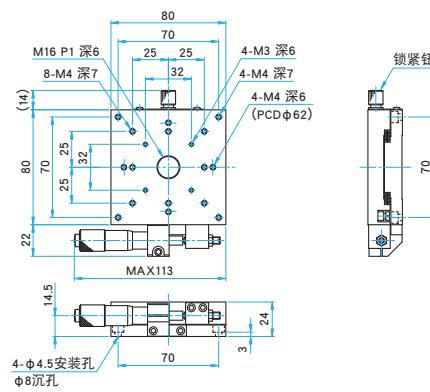
TAM-801C 内六角螺栓 M4×8...4个



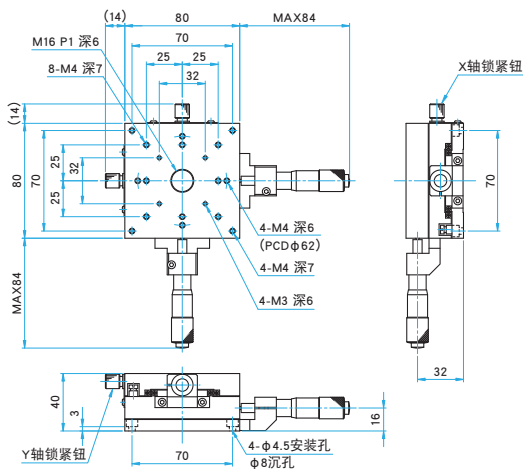
TAM-801S 内六角螺栓 M4×8...4个



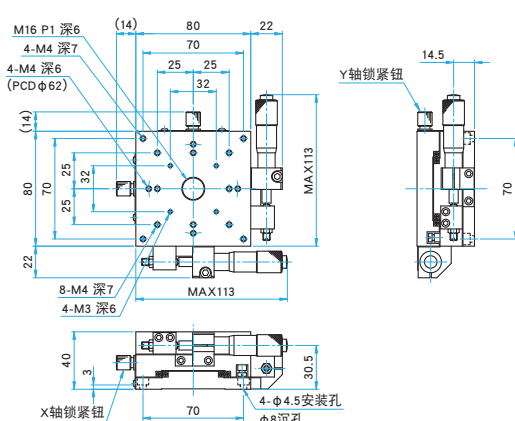
TAM-801SR 内六角螺栓 M4×8...4个



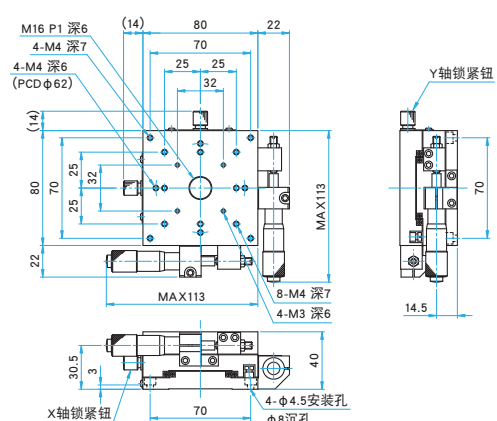
TAM-802C 内六角螺栓 M4×8...4个



TAM-802S 内六角螺栓 M4×8...4个



TAM-802SR 内六角螺栓 M4×8...4个



应用系统

光学元件·  
薄膜产品

镜架

底座

手动平台

驱动装置

自动平台

光源

目录

综合信息

X轴

XY轴

Z轴

XZ轴

XYZ轴

转动平台

摆动平台

倾斜平台

真空用平台

TSD导轨

十字交叉滚柱导轨

燕尾槽导轨

滑动导轨

V型导轨

其它

□ 15mm

□ 25mm

□ 40mm

□ 60mm

□ 65mm

□ 80mm

□ 100mm

□ 120mm

其它

# X轴铝合金十字交叉滚柱导轨平台

## XY轴铝合金十字交叉滚柱导轨平台

TAM-1001

台面尺寸□100mm

RoHS

TAM-1002

应用系统

光学元件·  
薄膜产品

镜架

底座

手动平台

驱动装置

自动平台

光源

目录

综合信息

X轴

XY轴

Z轴

XZ轴

XYZ轴

转动平台

摆动平台

倾斜平台

真空用平台

TSD导轨

十字交叉滚柱导轨

燕尾槽导轨

滑动导轨

V型导轨

其它

□15mm

□25mm

□40mm

□60mm

□65mm

□80mm

□100mm

□120mm

其它

在铝合金本体上使用十字交叉滚柱导轨，轻量型高精度直动平台。



## 注意

- ▶ 固定微分头的零件，或微分头种类不同，部分型号的零件最高点高出平台台面。
- ▶ 请注意，根据装在平台上的样品的形状，也有可能无法固定或不能确保充分的行程。

## 技术指标

型号	METRIC	TAM-1001C	TAM-1001S	TAM-1002C	TAM-1002S
(反手对称型号)	METRIC	—	TAM-1001SR	—	TAM-1002SR
台面尺寸 (mm)		100×100	100×100	100×100	100×100
轴的类型		X轴		XY轴	
微分头的安装位置		中心	侧面	中心	侧面
行程 (mm)		±12.5	±12.5	±12.5	±12.5
行程/周 (mm/周)		0.5	0.5	0.5	0.5
微分头最小读数 (mm)		0.01	0.01	0.01	0.01
导轨形式		十字交叉滚柱导轨			
主要材料		铝合金			
表面处理		黑色氧化			
承载能力 (N)		490 (50.0kgf)	490 (50.0kgf)	490 (50.0kgf)	490 (50.0kgf)
移动精度	直线度 (μm)	2	2	2	2
	俯仰 (°)	25	25	25	25
	偏摆 (°)	15	15	15	15
最大承载力矩	俯仰 (N·m)	27.5	27.5	27.5	27.5
	转动 (N·m)	40.7	40.7	27.5	27.5
	偏摆 (N·m)	30.9	30.9	30.9	30.9
扭矩刚度	俯仰 (°/N·cm)	0.09	0.09	0.17	0.17
	转动 (°/N·cm)	0.07	0.07	0.17	0.17
平行度 (μm)		50	50	50	50
移动平行度 (μm)		15	15	25	25
垂直度 (μm)		—	—	10	10
选购件		FP/DG	FP	FP/DG	FP
自重 (kg)		0.9	0.9	1.5	1.5

## 选购件

选购件编码	名称	型号	行程/周 (mm/周)	微分头最小读数 (mm)	备注
FP	精密调节螺杆	FP5A-62555	0.25	—	E008
DG	测微头 (数显)	MHN2-25M	0.5	0.001	

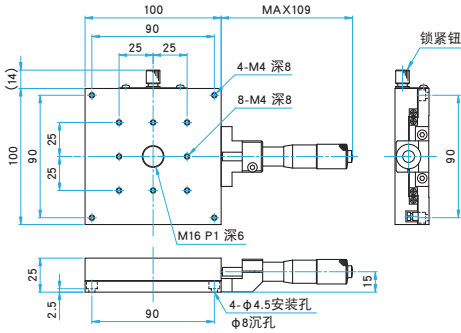
※需要选购件时，请在产品型号末尾追加相应的选购件编码。

※DM和WP的行程均为±6.5mm F005 目录编号 W8002

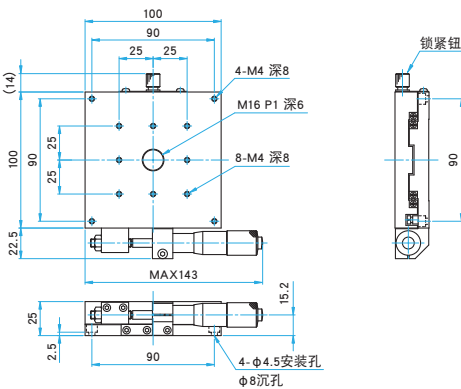


外形图

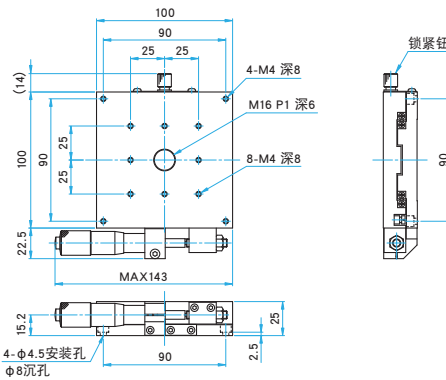
**TAM-1001C** 内六角螺栓 M4×8...4个, 弹簧垫圈



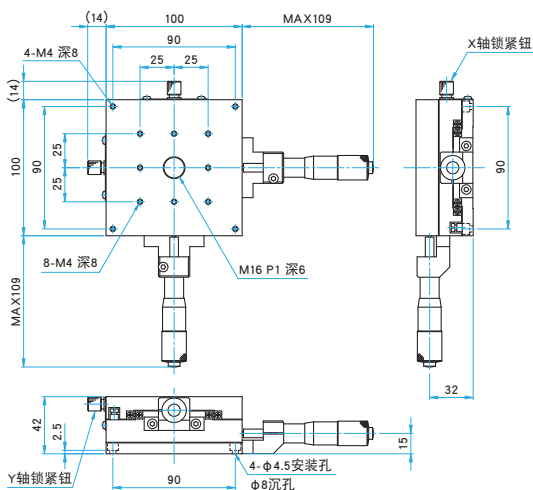
**TAM-1001S** 内六角螺栓 M4×8...4个, 弹簧垫圈



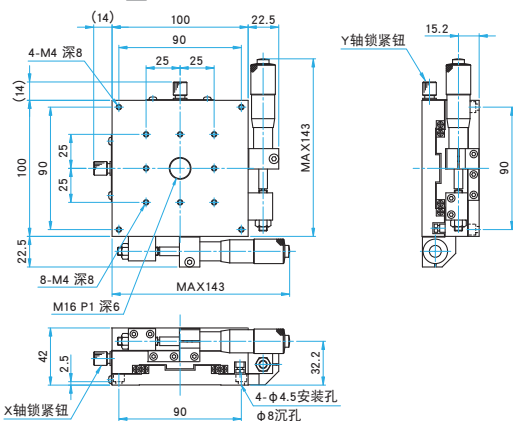
**TAM-1001SR** 内六角螺栓 M4×8...4个, 弹簧垫圈



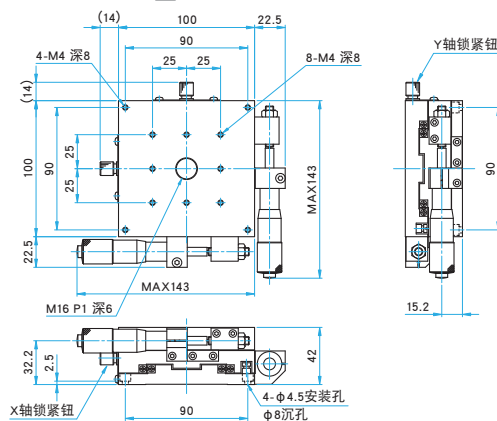
**TAM-1002C** 内六角螺栓 M4×8...4个, 弹簧垫圈



**TAM-1002S** 内六角螺栓 M4×8...4个, 弹簧垫圈



**TAM-1002SR** 内六角螺栓 M4×8...4个, 弹簧垫圈



应用系统

光学元件·  
薄膜产品

镜架

底座

手动平台

驱动装置

自动平台

光源

目录

综合信息

X轴

XY轴

Z轴

XZ轴

XYZ轴

转动平台

摆动平台

倾斜平台

真空用平台

TSD导轨

十字交叉滚柱导轨

燕尾槽导轨

滑动导轨

V型导轨

其它

□ 15mm

□ 25mm

□ 40mm

□ 60mm

□ 80mm

□ 100mm

□ 120mm

其它

在铝合金本体上使用十字交叉滚柱导轨，轻量型高精度直动平台。

- 可提供螺栓规格为M4, M6, 1/4英寸的3种类型。
- 末尾为M6型的平台, 平台本身和台面上方的安装螺纹均为M6寸规格。
- M6型可直接安装在M6螺孔的防振台或光学实验台上。
- 末尾为UU型的平台, 平台本身和台面上方的安装螺纹均为1/4英寸规格。
- 可以直接安装在1/4英寸螺孔的防振台, 光学实验台上面。



#### 注意

▶ 请注意, 根据装在平台上的样品的形状, 也有可能无法固定或不能确保充分的行程。

应用系统

光学元件·  
薄膜产品

镜架

底座

手动平台

驱动装置

自动平台

光源

目录

综合信息

X轴

XY轴

Z轴

XZ轴

XYZ轴

转动平台

摆动平台

倾斜平台

真空用平台

TSD导轨

十字交叉滚柱导轨

燕尾槽导轨

滑动导轨

V型导轨

其它

□15mm

□25mm

□40mm

□60mm

□65mm

□80mm

□100mm

□120mm

其它

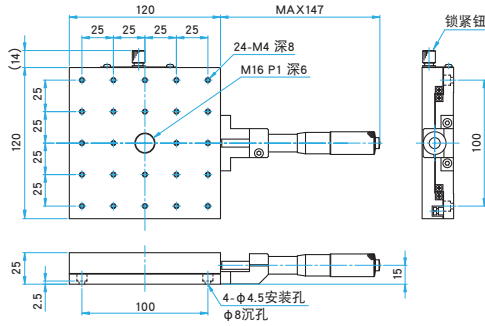
#### 技术指标

型号	METRIC	TAM-1201C	TAM-1201S	TAM-1201C-M6	TAM-1201S-M6
	INCH	—	—	TAM-1201CUU	TAM-1201SUU
(反手对称型号)	METRIC	—	TAM-1201SR	—	TAM-1201SR-M6
	INCH	—	—	—	TAM-1201SRUU
台面尺寸 (mm)	120×120		120×120	120×120	120×120
轴的类型	X轴				
微分头的安装位置	中心		侧面	中心	侧面
行程 (mm)	±20		±20	±20	±20
行程/周 (mm/周)	0.5		0.5	0.5	0.5
微分头最小读数 (mm)	0.01		0.01	0.01	0.01
导轨形式	十字交叉滚柱导轨				
主要材料	铝合金				
表面处理	黑色氧化				
承载能力 (N)	588 (60.0kgf)		588 (60.0kgf)	588 (60.0kgf)	588 (60.0kgf)
移动精度	直线度 (μm)	2	2	2	2
	俯仰 (°)	40	40	40	40
	偏摆 (°)	25	25	25	25
最大承载力矩	俯仰 (N·m)	40.7	40.7	40.7	40.7
	转动 (N·m)	60.3	60.3	60.3	60.3
	偏摆 (N·m)	52.0	52.0	52.0	52.0
扭矩刚度	俯仰 (°/N·cm)	0.07	0.07	0.07	0.07
	转动 (°/N·cm)	0.05	0.05	0.05	0.05
平行度 (μm)	50		50	50	50
移动平行度 (μm)	15		15	15	15
自重 (kg)	1.3		1.3	1.3	1.3

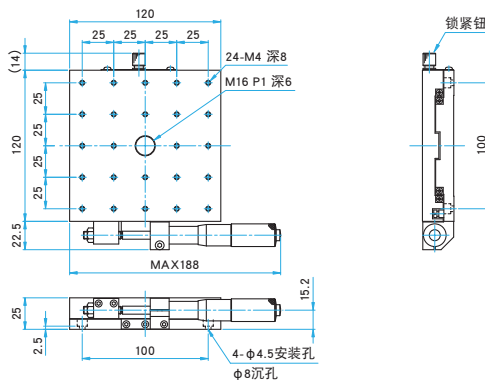


外形图

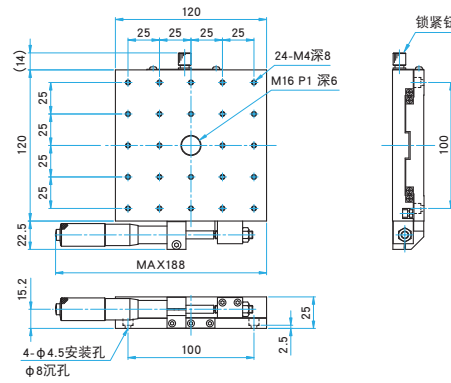
**TAM-1201C** 内六角螺栓 M4×8...4个, 弹簧垫圈



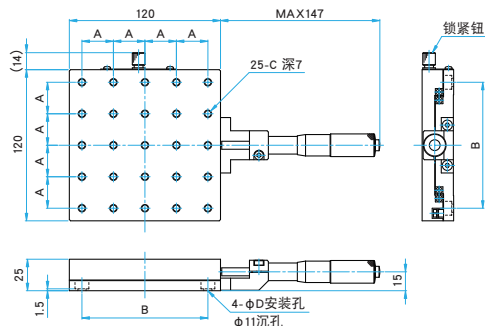
**TAM-1201S** 内六角螺栓 M4×8...4个, 弹簧垫圈



**TAM-1201SR** 内六角螺栓 M4×8...4个, 弹簧垫圈



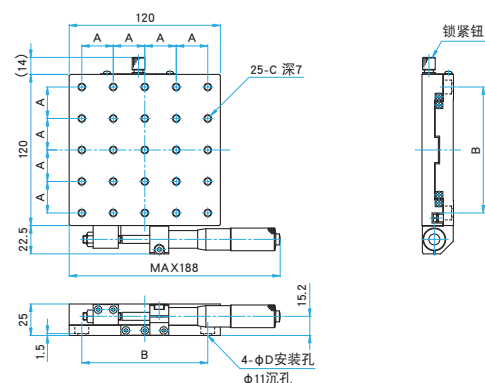
**TAM-1201C-M6/1201CUU** 内六角螺栓 M6×8...4个 (M6)  
内六角螺栓 (不锈钢) 1/4-20UNC×5/16...4个 (UU)



型号	A (mm)	B (mm)	C	D (mm)
TAM-1201C-M6	25	100	M6 P1	6.5
TAM-1201CUU	25.4	101.6	1/4-20UNC	7

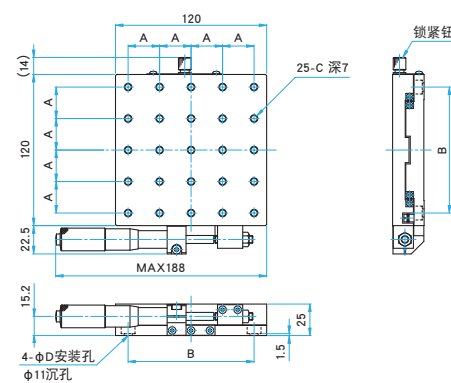
**TAM-1201S-M6/1201SUU**

内六角螺栓 M6×8...4个 (M6)  
内六角螺栓 (不锈钢) 1/4-20UNC×5/16...4个 (UU)



**TAM-1201SR-M6/1201SRUU**

内六角螺栓 M6×8...4个 (M6)  
内六角螺栓 (不锈钢) 1/4-20UNC×5/16...4个 (UU)



型号	A (mm)	B (mm)	C	D (mm)
TAM-1201S-M6	25	100	M6 P1	6.5
TAM-1201SUU	25.4	101.6	1/4-20UNC	7

型号	A (mm)	B (mm)	C	D (mm)
TAM-1201SR-M6	25	100	M6 P1	6.5
TAM-1201SRUU	25.4	101.6	1/4-20UNC	7

应用系统

光学元件·  
薄膜产品

镜架

底座

手动平台

驱动装置

自动平台

光源

目录

综合信息

X轴

XY轴

Z轴

XZ轴

XYZ轴

转动平台

摆动平台

倾斜平台

真空用平台

TSD导轨

十字交叉滚柱导轨

燕尾槽导轨

滑动导轨

V型导轨

其它

□ 15mm

□ 25mm

□ 40mm

□ 60mm

□ 65mm

□ 80mm

□ 100mm

□ 120mm

其它

在铝合金本体上使用十字交叉滚柱导轨，轻量型高精度直动平台。

- 可提供螺栓规格为M4, M6, 1/4英寸的3种类型。
- 末尾为M6型的平台, 平台本身和台面上方的安装螺纹均为M6寸规格。
- M6型可直接安装在M6螺孔的防振台或光学实验台上。
- 末尾为UU型的平台, 平台本身和台面上方的安装螺纹均为1/4英寸规格。
- 可以直接安装在1/4英寸螺孔的防振台, 光学实验台上面。



#### 注意

▶ 请注意, 根据装在平台上的样品的形状, 也有可能无法固定或不能确保充分的行程。

应用系统

光学元件·  
薄膜产品

镜架

底座

手动平台

驱动装置

自动平台

光源

目录

综合信息

X轴

XY轴

Z轴

XZ轴

XYZ轴

转动平台

摆动平台

倾斜平台

真空用平台

TSD导轨

十字交叉滚柱导轨

燕尾槽导轨

滑动导轨

V型导轨

其它

□15mm

□25mm

□40mm

□60mm

□65mm

□80mm

□100mm

□120mm

其它

### 技术指标

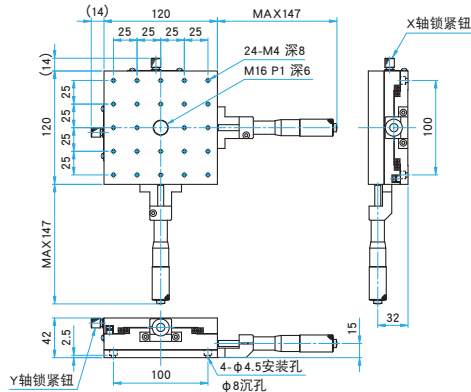
型号	METRIC	TAM-1202C	TAM-1202S	TAM-1202C-M6	TAM-1202S-M6
	INCH	—	—	TAM-1202CUU	TAM-1202SUU
(反手对称型号)	METRIC	—	TAM-1202SR	—	TAM-1202SR-M6
	INCH	—	—	—	TAM-1202SRUU
台面尺寸 (mm)		120×120	120×120	120×120	120×120
轴的类型		XY轴			
微分头的安装位置		中心	侧面	中心	侧面
行程 (mm)		±20	±20	±20	±20
行程/周 (mm/周)		0.5	0.5	0.5	0.5
微分头最小读数 (mm)		0.01	0.01	0.01	0.01
导轨形式		十字交叉滚柱导轨			
主要材料		铝合金			
表面处理		黑色氧化			
承载能力 (N)		588 (60.0kgf)	588 (60.0kgf)	588 (60.0kgf)	588 (60.0kgf)
移动精度	直线度 (μm)	2	2	2	2
	俯仰 (")	40	40	40	40
	偏摆 (")	25	25	25	25
最大承载力矩	俯仰 (N·m)	40.7	40.7	40.7	40.7
	转动 (N·m)	40.7	40.7	40.7	40.7
	偏摆 (N·m)	52	52	52	52
扭矩刚度	俯仰 ("/N·cm)	0.13	0.13	0.13	0.13
	转动 ("/N·cm)	0.13	0.13	0.13	0.13
平行度 (μm)		50	50	50	50
移动平行度 (μm)		30	30	30	30
垂直度 (μm)		10	10	10	10
自重 (kg)		2.5	2.5	2.5	2.5



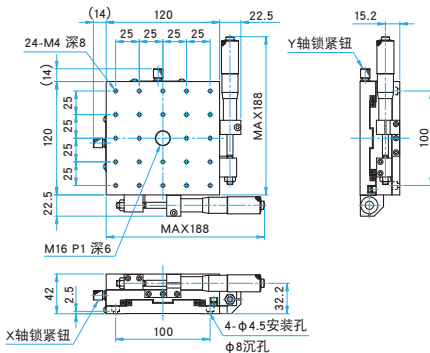
外形图

TAM-1202C

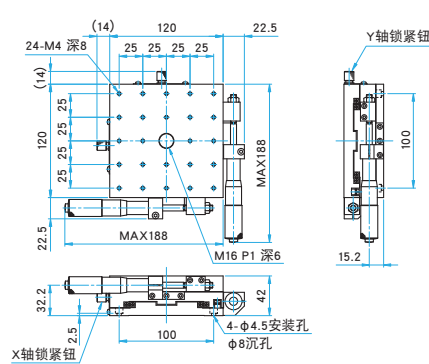
内六角螺栓 M4×8...4个, 弹簧垫圈



TAM-1202S 内六角螺栓 M4×8...4个, 弹簧垫圈

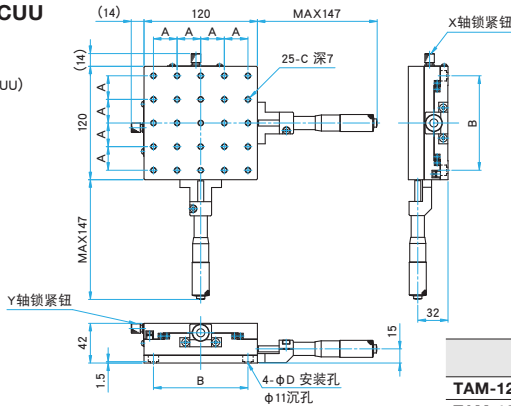


TAM-1202SR 内六角螺栓 M4×8...4个, 弹簧垫圈



TAM-1202C-M6/1202CUU

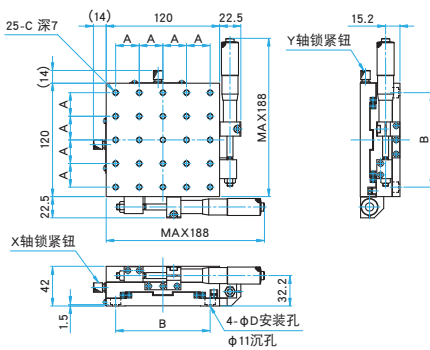
内六角螺栓 M6×8...4个 (M6)  
内六角螺栓 (不锈钢) 1/4-20UNC×5/16...4个 (UU)



型号	A (mm)	B (mm)	C	D (mm)
TAM-1202C-M6	25	100	M6 P1	6.5
TAM-1202CUU	25.4	101.6	1/4-20UNC	7

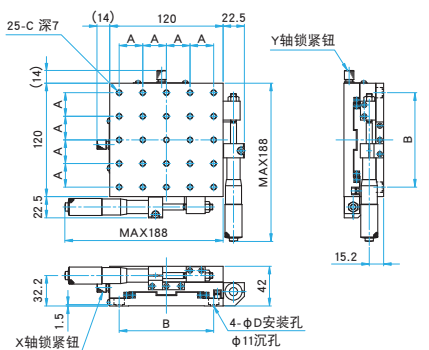
TAM-1202S-M6/1202SUU

内六角螺栓 M6×8...4个 (M6)  
内六角螺栓 (不锈钢) 1/4-20UNC×5/16...4个 (UU)



TAM-1202SR-M6/1202SRUU

内六角螺栓 M6×8...4个 (M6)  
内六角螺栓 (不锈钢) 1/4-20UNC×5/16...4个 (UU)



型号	A (mm)	B (mm)	C	D (mm)
TAM-1202S-M6	25	100	M6 P1	6.5
TAM-1202SUU	25.4	101.6	1/4-20UNC	7

型号	A (mm)	B (mm)	C	D (mm)
TAM-1202SR-M6	25	100	M6 P1	6.5
TAM-1202SRUU	25.4	101.6	1/4-20UNC	7

应用系统

光学元件·薄膜产品

镜架

底座

手动平台

驱动装置

自动平台

光源

目录

综合信息

X轴

X-Y轴

Z轴

XZ轴

XYZ轴

转动平台

摆动平台

倾斜平台

真空用平台

TSD导轨

十字交叉滚柱导轨

燕尾槽导轨

滑动导轨

V型导轨

其它

□ 15mm

□ 25mm

□ 40mm

□ 60mm

□ 65mm

□ 80mm

□ 100mm

□ 120mm

其它



# X轴铝合金十字交叉滚柱导轨平台(加长型)

## XY轴铝合金十字交叉滚柱导轨平台(加长型)

TAM-10161

TAM-10162

RoHS

在铝合金本体上使用十字交叉滚柱导轨，轻量型高精度直动平台。

- 平台是长方形，能有效地确保较长行程。
- DM型大平台面确保行程达到70mm (+/-35mm)。粗微调型使用螺距5mm的螺纹副，能够快速移动较长的行程。同时使用微调用的微分头能进行微小的调整。



### 注意

▶请注意，根据装在平台上的样品的形状，也有可能无法固定或不能确保充分的行程。

技术指标						
型号	METRIC	TAM-10161C	TAM-10161SDM	TAM-10161S	TAM-10162C	TAM-10162S
(反手对称型号)	METRIC	—	—	TAM-10161SR	—	TAM-10162SR
台面尺寸 (mm)		100×160	100×160	100×160	100×160	100×160
轴的类型		X轴			XY轴	
微分头的安装位置		中心	侧面	侧面	中心	侧面
行程 (mm)		±25	粗: ±35 微: ±3	±25	±25	±25
行程/周 (mm/周)		0.5	粗: 5 微: 0.5	0.5	0.5	0.5
微分头最小读数 (mm)		0.01	0.01	0.01	0.01	0.01
导轨形式		十字交叉滚柱导轨				
主要材料		铝合金				
表面处理		黑色氧化				
承载能力 (N)		588 (60.0kgf)	588 (60.0kgf)	588 (60.0kgf)	588 (60.0kgf)	588 (60.0kgf)
移动精度	直线度 (μm)	2	2	2	2	2
	俯仰 (°)	40	40	40	40	40
	偏摆 (°)	25	25	25	25	25
最大承载力矩	俯仰 (N·m)	62.8	62.8	62.8	60.8	60.8
	转动 (N·m)	60.8	60.8	60.8	60.8	60.8
	偏摆 (N·m)	58.9	58.8	58.9	58.9	58.9
扭矩刚度	俯仰 (°/N·cm)	0.046	0.046	0.046	0.087	0.087
	转动 (°/N·cm)	0.04	0.04	0.04	0.087	0.087
平行度 (μm)		100	100	100	200	200
移动平行度 (μm)		15	20	15	30	30
自重 (kg)		1.3	1.4	1.4	2.5	2.7

应用系统

光学元件·  
薄膜产品

镜架

底座

手动平台

驱动装置

自动平台

光源

目录

综合信息

X轴

XY轴

Z轴

XZ轴

XYZ轴

转动平台

摆动平台

倾斜平台

真空用平台

TSD导轨

十字交叉滚柱导轨

燕尾槽导轨

滑动导轨

V型导轨

其它

□15mm

□25mm

□40mm

□60mm

□65mm

□80mm

□100mm

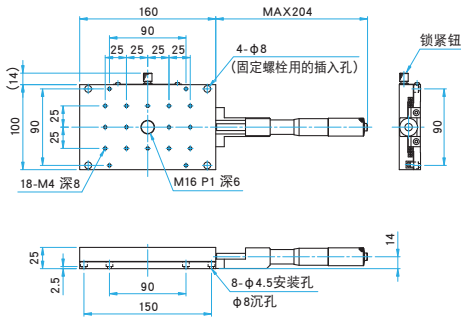
□120mm

其它

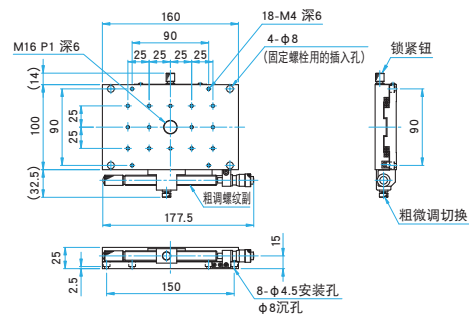


外形图

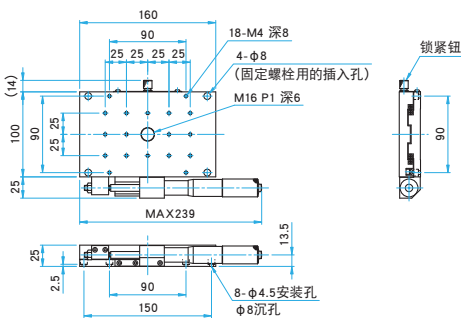
TAM-10161C 内六角螺栓 M4×8...4个, 弹簧垫圈



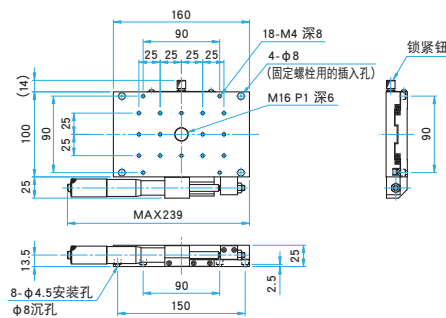
TAM-10161SDM 内六角螺栓 M4×6...4个



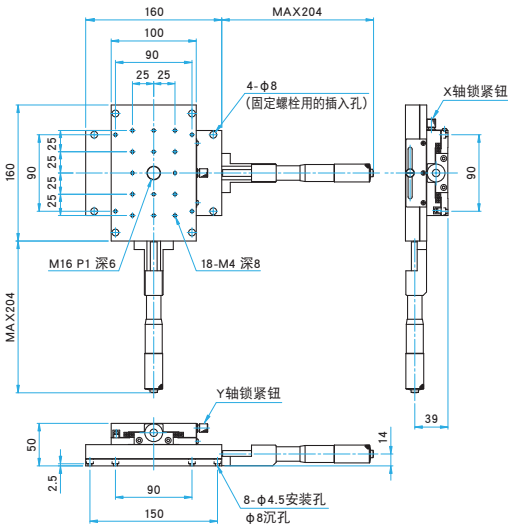
TAM-10161S 内六角螺栓 M4×8...4个, 弹簧垫圈



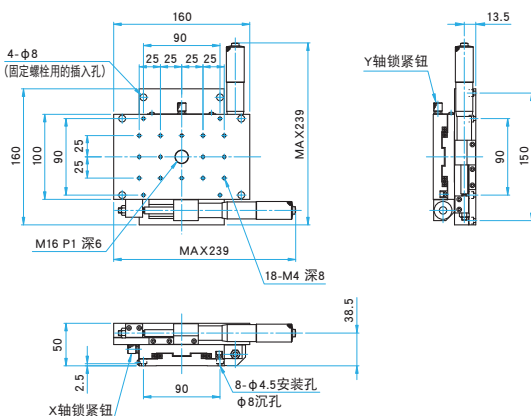
TAM-10161SR 内六角螺栓 M4×8...4个, 弹簧垫圈



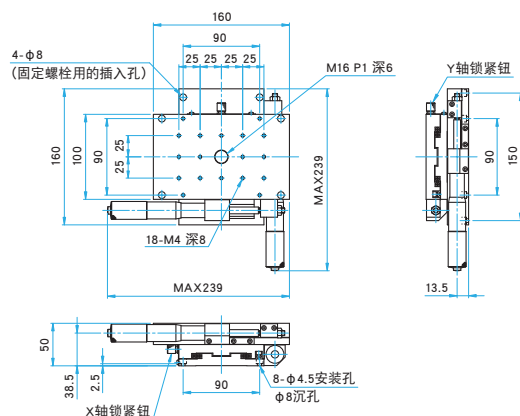
TAM-10162C 内六角螺栓 M4×8...4个, 弹簧垫圈



TAM-10162S 内六角螺栓 M4×8...4个, 弹簧垫圈



TAM-10162SR 内六角螺栓 M4×8...4个, 弹簧垫圈



应用系统

光学元件·  
薄膜产品

镜架

底座

手动平台

驱动装置

自动平台

光源

目录

综合信息

X轴

XY轴

Z轴

XZ轴

XYZ轴

转动平台

摆动平台

倾斜平台

真空用平台

TSD导轨

十字交叉滚柱导轨

燕尾槽导轨

滑动导轨

V型导轨

其它

□ 15mm

□ 25mm

□ 40mm

□ 60mm

□ 80mm

□ 100mm

□ 120mm

其它