

在铝合金本体上使用十字交叉滚柱导轨，平台面为长方型的轻量型高精度直动平台。

- 采用了螺杆驱动方式 (螺距为2mm)，用调整手轮能小负荷平滑地移动平台。



信息

- ▶ TAMC-20202可对应口180mm和口175mm的两种安装尺寸, 可以直接安装在间距25mm的平台上。

应用系统

光学元件·
薄膜产品

镜架

底座

手动平台

驱动装置

自动平台

光源

目录

综合信息

X轴

XY轴

Z轴

XZ轴

XYZ轴

转动平台

摆动平台

倾斜平台

真空用平台

TSD导轨

十字交叉滚柱导轨

燕尾槽导轨

滑动导轨

V型导轨

其它

□15mm

□25mm

□40mm

□60mm

□65mm

□80mm

□100mm

□120mm

其它

技术指标

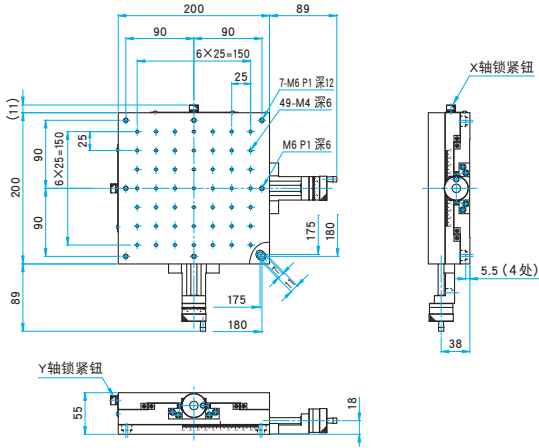
型号	METRIC	TAMC-20202	TAMC-20202-M6	TAMC-30302	TAMC-30302-M6
	INCH	—	TAMC-20202UU	—	TAMC-30302UU
台面尺寸 (mm)		200×200	200×200	300×300	300×300
轴的类型		XY轴			
微分头的安装位置		中心	中心	中心	中心
行程 (mm)		±50	±50	±60	±60
行程/周 (mm/周)		2	2	2	2
微分头最小读数 (mm)		0.02	0.02	0.02	0.02
导轨形式		十字交叉滚柱导轨			
主要材料		铝合金			
表面处理		黑色氧化			
承载能力 (N)		1176 (120.0kgf)	1176 (120.0kgf)	1274 (130.0kgf)	1274 (130.0kgf)
移动精度	直线度 (μm)	4	4	5	5
	俯仰 (")	60	60	60	60
	偏摆 (")	25	25	25	25
最大承载力矩	俯仰 (N·m)	112.0	112.0	117.0	117.0
	转动 (N·m)	112.0	112.0	117.0	117.0
	偏摆 (N·m)	113.0	113.0	116.0	116.0
扭矩刚度	俯仰 ("/N·cm)	0.06	0.06	0.06	0.06
	转动 ("/N·cm)	0.06	0.06	0.06	0.06
平行度 (μm)		200	200	200	200
移动平行度 (μm)		50	50	80	80
自重 (kg)		6.0	6.0	16.5	16.5



外形图

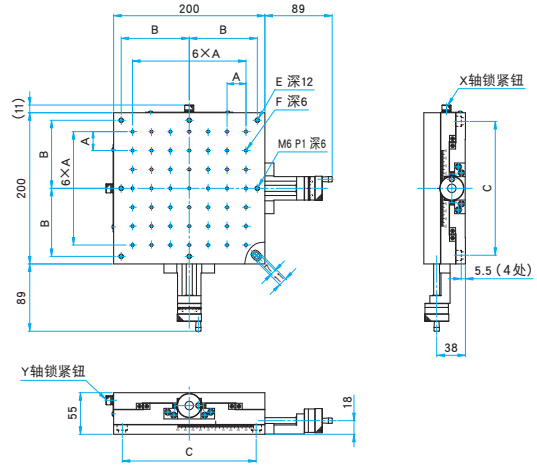
TAMC-20202

内六角螺栓 M6×10...4个



TAMC-20202-M6/20202UU

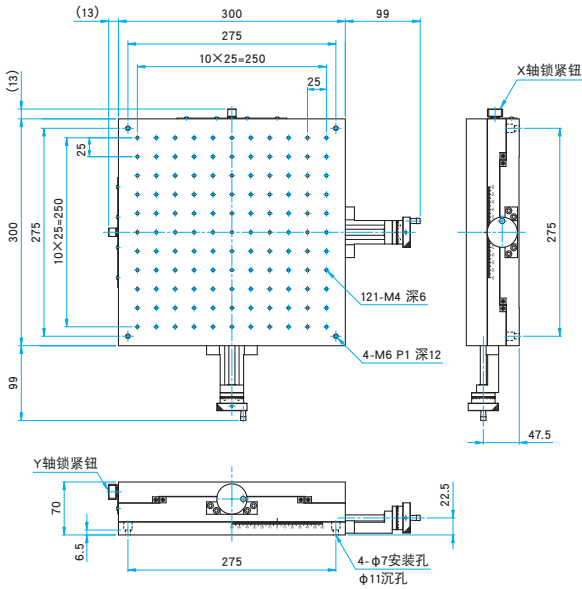
内六角螺栓 M6×10...4个 (M6)
内六角螺栓 1/4-20UNC×1/2...4个 (UU)



型号	A (mm)	B (mm)	C (mm)	E	F
TAMC-20202-M6	25	87.5	175	M6 P1	M6 P1
TAMC-20202UU	25.4	88.9	177.8	1/4-20UNC	1/4-20UNC

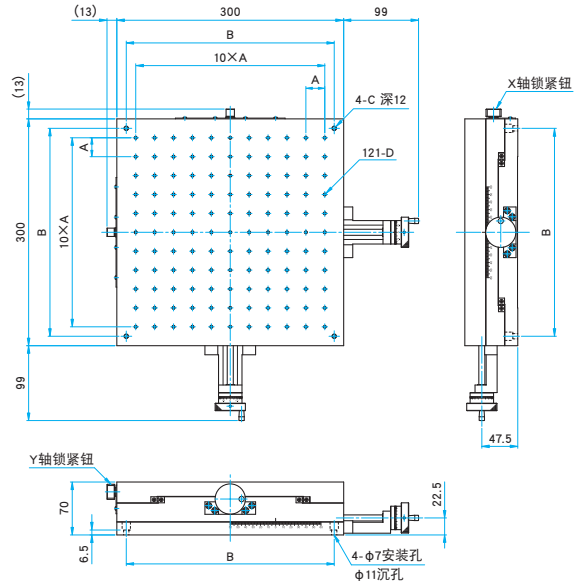
TAMC-30302

内六角螺栓 M6×12...4个



TAMC-30302-M6/30302UU

内六角螺栓 M6×12...4个 (M6)
内六角螺栓 1/4-20UNC×1/2...4个 (UU)



型号	A (mm)	B (mm)	C	D
TAMC-30302-M6	25	275	M6 P1	M6 P1 深10
TAMC-30302UU	25.4	279.4	1/4-20UNC	1/4-20UNC 深10

应用系统

光学元件·
薄膜产品

镜架

底座

手动平台

驱动装置

自动平台

光源

目录

综合信息

X轴

X-Y轴

Z轴

XZ轴

XYZ轴

转动平台

摆动平台

倾斜平台

真空用平台

TSD导轨

十字交叉滚柱导轨

燕尾槽导轨

滑动导轨

V型导轨

其它

- 15mm
- 25mm
- 40mm
- 60mm
- 65mm
- 80mm
- 100mm
- 120mm

其它