

X轴TSD平台

XY轴TSD平台

TSD-251
TSD-252 台面尺寸□25mm

RoHS

在淬火的钢质平台主体（下板）与移动台（上板）处，直接加工导轨。这是一款耐久性能优良的直动平台。



信息

▶ 可提供真空用不锈钢平台（TSDS-251/252）。

TSDS-251 [参照](#) E206 [目录编号](#) W7005

TSDS-252 [参照](#) E208 [目录编号](#) W7031

注意

▶ 固定微分头的零件，或微分头种类不同，部分型号的零件最高点高出平台台面。

▶ 请注意，根据装在平台上的样品的形状，也有可能无法固定或不能确保充分的行程。

技术指标

型号	METRIC	TSD-251C	TSD-251S	TSD-252C	TSD-252S
(反手对称型号)	METRIC	—	TSD-251SR	—	TSD-252SR
台面尺寸 (mm)		25×25	25×25	25×25	25×25
轴的类型		X轴		XY轴	
微分头的安装位置		中心	侧面	中心	侧面
行程 (mm)		±3	±3	±3	±3
行程/周 (mm/周)		0.5	0.5	0.5	0.5
微分头最小读数 (mm)		0.01	0.01	0.01	0.01
导轨形式		TSD导轨			
主要材料		钢			
表面处理		黑铬			
承载能力 (N)		49 (5.0kgf)	49 (5.0kgf)	49 (5.0kgf)	49 (5.0kgf)
移动精度	直线度 (μm)	0.5	0.5	0.5	0.5
	俯仰 (°)	30	30	30	30
	偏摆 (°)	25	25	25	25
最大承载力矩	俯仰 (N·m)	3.0	3.0	3.0	3.0
	转动 (N·m)	3.7	3.7	3.0	3.0
	偏摆 (N·m)	3.5	3.5	3.5	3.5
扭矩刚度	俯仰 (°/N·cm)	1.8	1.8	3.0	3.0
	转动 (°/N·cm)	1.1	1.1	2.2	2.2
	偏摆 (°/N·cm)	1.1	1.1	2.2	2.2
平行度 (μm)		30	30	30	30
移动平行度 (μm)		7	7	10	10
垂直度 (μm)		—	—	10	10
选购件		FP/DL	FP/DL	FP/DL	FP
自重 (kg)		0.07	0.07	0.1	0.1

选购件

选购件编码	名称	型号	行程/周 (mm/周)	微分头最小读数 (mm)	参照
FP	精密调节螺杆	FPSA-42525	0.25	—	E008
DL	折返式微分头	MDC-6.5	0.5	0.01	

※需要选购件时，请在产品型号末尾追加相应的选购件编码。

※要求的DL的方向不同，也许会有无法安装的情况。

※末尾编码为C的产品，固定时使用了粘接剂。需要更换时请咨询。

应用系统

光学元件·
薄膜产品

镜架

底座

手动平台

驱动装置

自动平台

光源

目录

综合信息

X轴

XY轴

Z轴

XZ轴

XYZ轴

转动平台

摆动平台

倾斜平台

真空用平台

TSD导轨

十字交叉滚柱导轨

燕尾槽导轨

滑动导轨

V型导轨

其它

□15mm

□25mm

□40mm

□60mm

□65mm

□80mm

□100mm

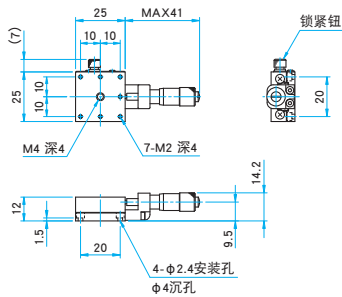
□120mm

其它

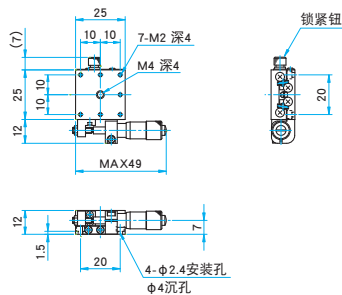


外形图

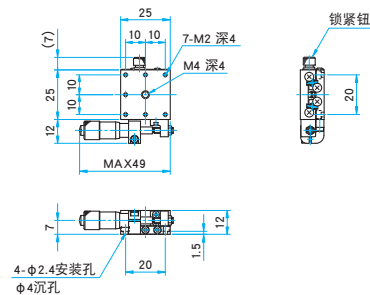
TSD-251C 内六角螺栓 M2×4...4个



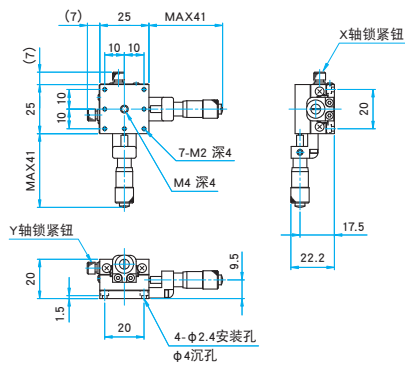
TSD-251S 内六角螺栓 M2×4...4个



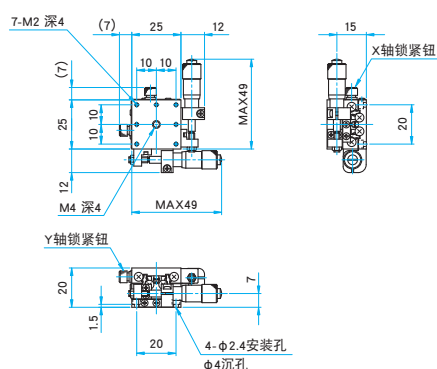
TSD-251SR 内六角螺栓 M2×4...4个



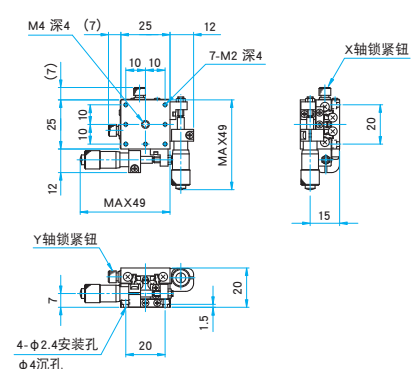
TSD-252C 内六角螺栓 M2×4...4个



TSD-252S 内六角螺栓 M2×4...4个



TSD-252SR 内六角螺栓 M2×4...4个



应用系统

光学元件·
薄膜产品

镜架

底座

手动平台

驱动装置

自动平台

光源

目录

综合信息

X轴

XY轴

Z轴

XZ轴

XYZ轴

转动平台

摆动平台

倾斜平台

真空用平台

TSD导轨

十字交叉滚柱导轨

燕尾槽导轨

滑动导轨

V型导轨

其它

15mm

25mm

40mm

60mm

65mm

80mm

100mm

120mm

其它

X轴TSD平台

XY轴TSD平台

TSD-401
TSD-402

台面尺寸□40mm

RoHS

在淬火的钢质平台主体（下板）与移动台（上板）处，直接加工导轨。这是一款耐久性能优良的直动平台。



信息

▶ 可提供真空用不锈钢平台 (TSDS-401/402)。

TSDS-401 [参照](#) E206 [目录编号](#) W7005

TSDS-402 [参照](#) E208 [目录编号](#) W7031

注意

▶ 固定微分头的零件，或微分头种类不同，部分型号的零件最高点高出平台台面。

▶ 请注意，根据装在平台上的样品的形状，也有可能无法固定或不能确保充分的行程。

技术指标

型号	METRIC	TSD-401C	TSD-401S	TSD-402C	TSD-402S
	INCH	TSD-401CUU	TSD-401SUU	TSD-402CUU	TSD-402SUU
(反手对称型号)	METRIC	—	TSD-401SR	—	TSD-402SR
	INCH	—	TSD-401SRUU	—	TSD-402SRUU
台面尺寸 (mm)		40×40	40×40	40×40	40×40
轴的类型		X轴		XY轴	
微分头的安装位置		中心	侧面	中心	侧面
行程 (mm)		±6.5	±6.5	±6.5	±6.5
行程/周 (mm/周)		0.5	0.5	0.5	0.5
微分头最小读数 (mm)		0.01	0.01	0.01	0.01
导轨形式		TSD导轨			
主要材料		钢			
表面处理		黑铬			
承载能力 (N)		196 (20kgf)	196 (20kgf)	196 (20kgf)	196 (20kgf)
移动精度	直线度 (μm)	0.5	0.5	0.5	0.5
	俯仰 (")	25	25	25	25
	偏摆 (")	15	15	15	15
最大承载力矩	俯仰 (N·m)	7.8	7.8	7.8	7.8
	转动 (N·m)	7.8	7.8	7.8	7.8
	偏摆 (N·m)	5.0	5.0	5.0	5.0
扭矩刚度	俯仰 ("/N·cm)	0.3	0.3	0.5	0.5
	转动 ("/N·cm)	0.2	0.2	0.5	0.5
	偏摆 ("/N·cm)	0.23	0.23	0.46	0.46
平行度 (μm)		15	15	30	30
移动平行度 (μm)		7	7	12	12
垂直度 (μm)		—	—	10	10
选购件		FP/DM/WP/DL	FP/DM/WP/DL	FP/DM/WP/DL	FP/DM/WP
自重 (kg)		0.2	0.2	0.3	0.3

选购件

选购件编码	名称		行程/周 (mm/周)	微分头最小读数 (mm)	参照
	名称	型号			
FP	精密调节螺杆	FPSA-62540	0.25	—	E008
DM	微分头	MHF2-13F	粗: 0.5 微: 0.025	粗: 0.01 微: 0.0005	
WP	蜗轮式粗微调微分头	WGP-13	粗: 0.25 微: 0.025	粗: 0.005 微: 0.0005	
DL	折返式微分头	MDC-13	0.5	0.01	

※需要选购件时，请在产品型号末尾追加相应的选购件编码。

※要求的DL的方向不同，也许会有无法安装的情况。

※客户如果希望自行交换，需要用到MNS专用工具。(C类型) [参照](#) F006 [目录编号](#) W8004

应用系统

光学元件·
薄膜产品

镜架

底座

手动平台

驱动装置

自动平台

光源

目录

综合信息

X轴

XY轴

Z轴

XZ轴

XYZ轴

转动平台

摆动平台

倾斜平台

真空用平台

TSD导轨

十字交叉滚柱导轨

燕尾槽导轨

滑动导轨

V型导轨

其它

□15mm

□25mm

□40mm

□60mm

□65mm

□80mm

□100mm

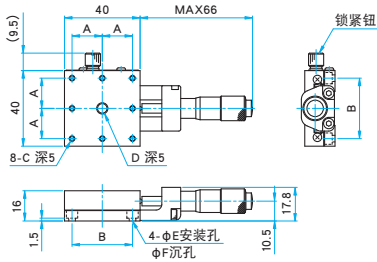
□120mm

其它



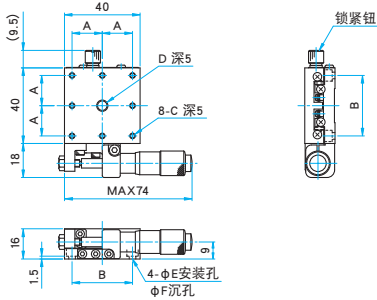
外形图

TSD-401C/401CUU 内六角螺栓 M3×6...4个, 弹簧垫圈
内六角螺栓 6-32UNC×3/16...4个 (UU)



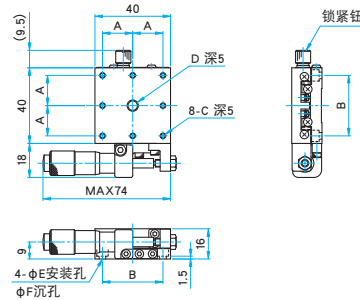
型号	A (mm)	B (mm)	C	D	E (mm)	F (mm)
TSD-401C	16	32	M3	M6 P1	3.5	6
TSD-401CUU	15.875	31.75	6-32UNC	1/4-20UNC	4	6.5

TSD-401S/401SUU 内六角螺栓 M3×6...4个, 弹簧垫圈
内六角螺栓 6-32UNC×3/16...4个 (UU)



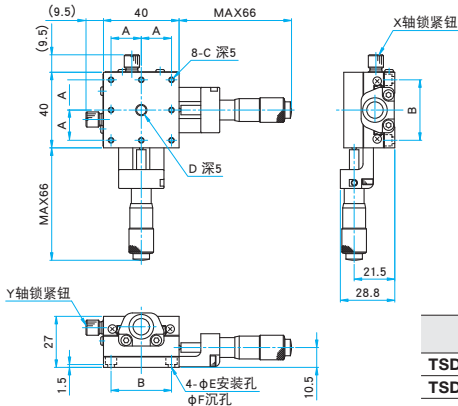
型号	A (mm)	B (mm)	C	D	E (mm)	F (mm)
TSD-401S	16	32	M3	M6 P1	3.5	6
TSD-401SUU	15.875	31.75	6-32UNC	1/4-20UNC	4	6.5

TSD-401SR/401SRUU 内六角螺栓 M3×6...4个, 弹簧垫圈
内六角螺栓 6-32UNC×3/16...4个 (UU)



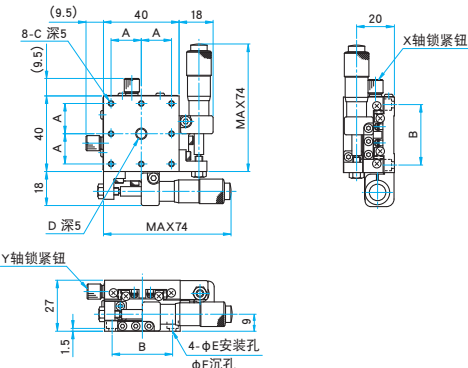
型号	A (mm)	B (mm)	C	D	E (mm)	F (mm)
TSD-401SR	16	32	M3	M6 P1	3.5	6
TSD-401SRUU	15.875	31.75	6-32UNC	1/4-20UNC	4	6.5

TSD-402C/402CUU 内六角螺栓 M3×6...4个, 弹簧垫圈
内六角螺栓 6-32UNC×3/16...4个 (UU)



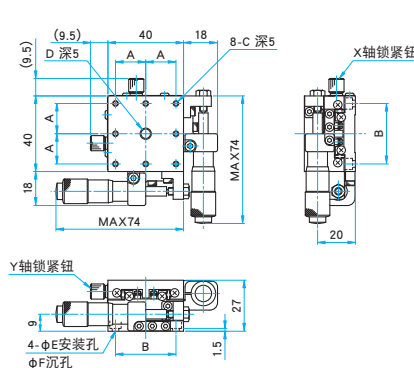
型号	A (mm)	B (mm)	C	D	E (mm)	F (mm)
TSD-402C	16	32	M3	M6 P1	3.5	6
TSD-402CUU	15.875	31.75	6-32UNC	1/4-20UNC	4	6.5

TSD-402S/402SUU 内六角螺栓 M3×6...4个, 弹簧垫圈
内六角螺栓 6-32UNC×3/16...4个 (UU)



型号	A (mm)	B (mm)	C	D	E (mm)	F (mm)
TSD-402S	16	32	M3	M6 P1	3.5	6
TSD-402SUU	15.875	31.75	6-32UNC	1/4-20UNC	4	6.5

TSD-402SR/402SRUU 内六角螺栓 M3×6...4个, 弹簧垫圈
内六角螺栓 6-32UNC×3/16...4个 (UU)



型号	A (mm)	B (mm)	C	D	E (mm)	F (mm)
TSD-402SR	16	32	M3	M6 P1	3.5	6
TSD-402SRUU	15.875	31.75	6-32UNC	1/4-20UNC	4	6.5

应用系统

光学元件·
薄膜产品

镜架

底座

手动平台

驱动装置

自动平台

光源

目录

综合信息

X轴

XY轴

Z轴

XZ轴

XYZ轴

转动平台

摆动平台

倾斜平台

真空用平台

TSD导轨

十字交叉滚柱导轨

燕尾槽导轨

滑动导轨

V型导轨

其它

15mm

25mm

40mm

60mm

65mm

80mm

100mm

其它

X轴TSD平台

XY轴TSD平台

TSD-601
TSD-602

台面尺寸□60mm

RoHS

在淬火的钢质平台主体（下板）与移动台（上板）处，直接加工导轨。这是一款耐久性能优良的直动平台。



信息

▶ 可提供真空用不锈钢平台（TSDS-601/602）。

TSDS-601 [参照](#) E206 [目录编号](#) W7005

TSDS-602 [参照](#) E208 [目录编号](#) W7031

注意

▶ 固定微分头的零件，或微分头种类不同，部分型号的零件最高点高出平台台面。

▶ 请注意，根据装在平台上的样品的形状，也有可能无法固定或不能确保充分的行程。

技术指标

型号	METRIC	TSD-601C	TSD-601S	TSD-602C	TSD-602S
(反手对称型号)	METRIC	—	TSD-601SR	—	TSD-602SR
台面尺寸 (mm)		60×60	60×60	60×60	60×60
轴的类型		X轴		XY轴	
微分头的安装位置		中心	侧面	中心	侧面
行程 (mm)		±6.5	±6.5	±6.5	±6.5
行程/周 (mm/周)		0.5	0.5	0.5	0.5
微分头最小读数 (mm)		0.01	0.01	0.01	0.01
导轨形式		TSD导轨			
主要材料		钢			
表面处理		黑铬			
承载能力 (N)		343 (35.0kgf)	343 (35.0kgf)	343 (35.0kgf)	343 (35.0kgf)
移动精度	直线度 (μm)	0.5	0.5	0.5	0.5
	俯仰 (")	25	25	25	25
	偏摆 (")	15	15	15	15
最大承载力矩	俯仰 (N·m)	13.2	13.2	13.2	13.2
	转动 (N·m)	14.7	14.7	13.2	13.2
	偏摆 (N·m)	10	10	10	10
扭矩刚度	俯仰 ("/N·cm)	0.08	0.08	0.13	0.13
	转动 ("/N·cm)	0.05	0.05	0.13	0.13
	偏摆 ("/N·cm)	0.08	0.08	0.16	0.16
平行度 (μm)		15	15	30	30
移动平行度 (μm)		7	7	12	12
垂直度 (μm)		—	—	10	10
选购件		FP/DM/WP/DL	FP/DM/WP/DL	FP/DM/WP/DL	FP/DM/WP
自重 (kg)		0.5	0.5	0.9	0.9

选购件

选购件编码	名称	型号	行程/周 (mm/周)	微分头最小读数 (mm)	参照
FP	精密调节螺杆	FPSA-62540	0.25	—	E008
DM	微分头	MHF2-13F	粗: 0.5 微: 0.025	粗: 0.01 微: 0.0005	
WP	蜗轮式粗微调微分头	WGP-13	粗: 0.25 微: 0.025	粗: 0.005 微: 0.0005	
DL	折返式微分头	MDC-13	0.5	0.01	

※需要选购件时，请在产品型号末尾追加相应的选购件编码。

※要求的DL的方向不同，也许会有无法安装的情况。

※客户如果希望自行交换，需要用到MNS专用工具。 [参照](#) F006 [目录编号](#) W8004

应用系统

光学元件·
薄膜产品

镜架

底座

手动平台

驱动装置

自动平台

光源

目录

综合信息

X轴

XY轴

Z轴

XZ轴

XYZ轴

转动平台

摆动平台

倾斜平台

真空用平台

TSD导轨

十字交叉滚柱导轨

燕尾槽导轨

滑动导轨

V型导轨

其它

□15mm

□25mm

□40mm

□60mm

□65mm

□80mm

□100mm

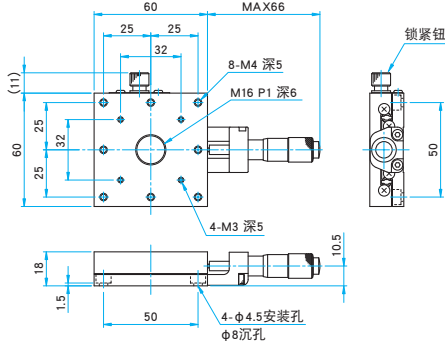
□120mm

其它

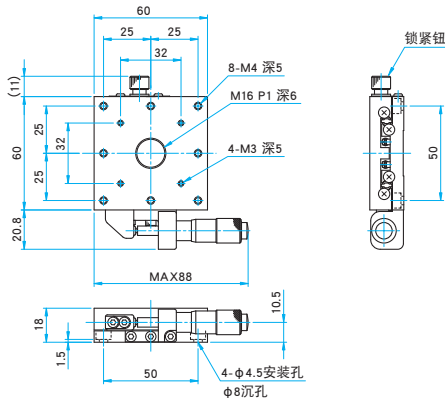


外形图

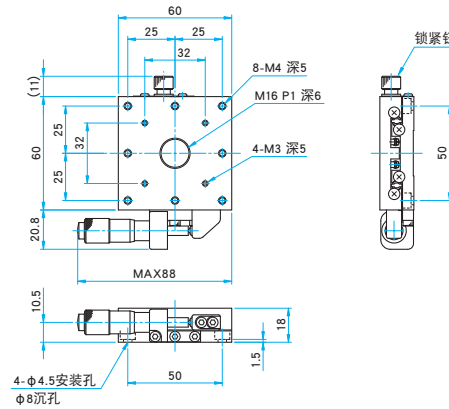
TSD-601C 内六角螺栓 M4×6...4个



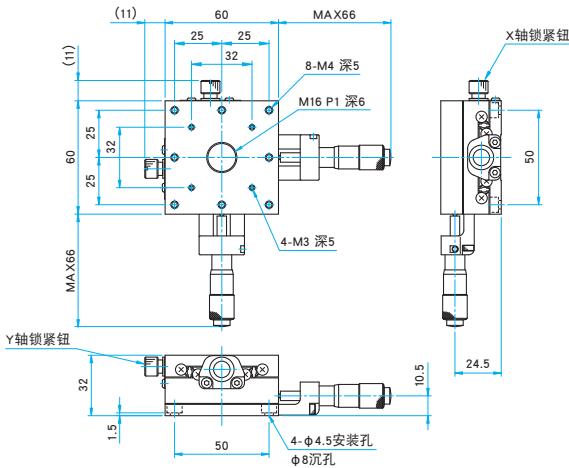
TSD-601S 内六角螺栓 M4×6...4个



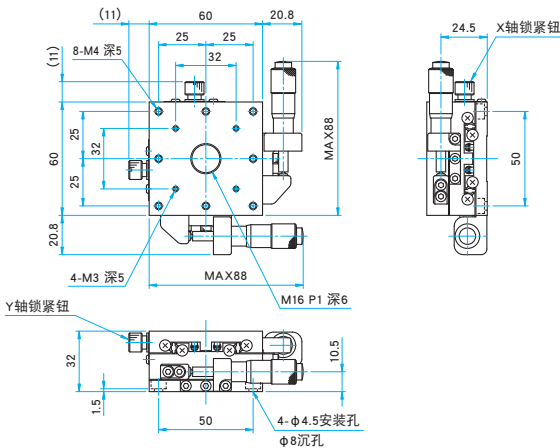
TSD-601SR 内六角螺栓 M4×6...4个



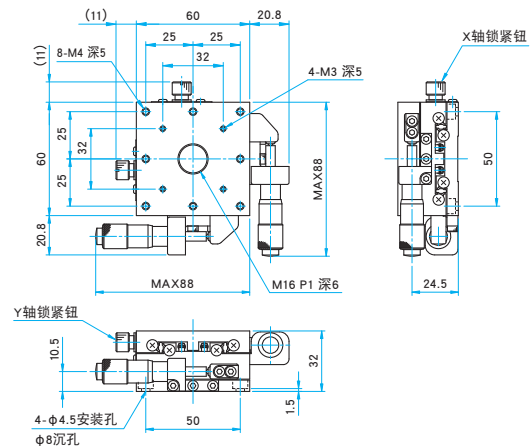
TSD-602C 内六角螺栓 M4×6...4个



TSD-602S 内六角螺栓 M4×6...4个



TSD-602SR 内六角螺栓 M4×6...4个



应用系统

光学元件·
薄膜产品

镜架

底座

手动平台

驱动装置

自动平台

光源

目录

综合信息

X轴

XY轴

Z轴

XZ轴

XYZ轴

转动平台

摆动平台

倾斜平台

真空用平台

TSD导轨

十字交叉滚柱导轨

燕尾槽导轨

滑动导轨

V型导轨

其它

15mm

25mm

40mm

60mm

65mm

80mm

100mm

120mm

其它

在淬火的钢质平台主体（下板）与移动台（上板）处，直接加工导轨。这是一款耐久性能优良的直动平台。



信息

- ▶ 可提供真空用不锈钢平台（TSDS-651）。 [参阅](#) E206 [目录编号](#) W7005
- ▶ 固定平台，或在平台上面安装其它部件时，均使用M6或1/4英寸规格螺栓。
- ▶ 方便直接安装到M6螺纹孔的防振台，或1/4英寸螺纹孔的光学实验台上。

注意

- ▶ 微分头的零件，或微分头种类不同，部分型号的零件最高点高出平台台面。
- ▶ 请注意，根据装在平台上的样品的形状，也有可能无法固定或不能确保充分的行程。

技术指标

型号	METRIC	TSD-651C-M6	TSD-651S-M6	TSD-651C25-M6	TSD-651S25-M6
	INCH	TSD-651CUU	TSD-651SUU	TSD-651C25UU	TSD-651S25UU
(反手对称型号)	METRIC	—	TSD-651SR-M6	—	—
	INCH	—	TSD-651SRUU	—	—
台面尺寸 (mm)		65×65	65×65	65×65	65×65
X轴	X轴				
轴的类型	X轴				
微分头的安装位置		中心	侧面	中心	侧面
行程 (mm)		±6.5	±6.5	±12.5	±12.5
行程/周 (mm/周)		0.5	0.5	0.5	0.5
微分头最小读数 (mm)		0.01	0.01	0.01	0.01
导轨形式	TSD导轨				
主要材料	钢				
表面处理	黑铬				
承载能力 (N)		294 (30.0kgf)	294 (30.0kgf)	294 (30.0kgf)	294 (30.0kgf)
移动精度	直线度 (μm)	0.5	0.5	0.5	0.5
	俯仰 (°)	25	25	25	25
	偏摆 (°)	15	15	15	15
最大承载力矩	俯仰 (N·m)	13.2	13.2	13.2	13.2
	转动 (N·m)	14.7	14.7	14.7	14.7
	偏摆 (N·m)	10	10	10	10
扭矩刚度	俯仰 (°/N·cm)	0.08	0.08	0.08	0.08
	转动 (°/N·cm)	0.05	0.05	0.05	0.05
	偏摆 (°/N·cm)	0.08	0.08	0.08	0.08
平行度 (μm)		15	15	15	15
移动平行度 (μm)		7	7	7	7
选购件		FP ^{※1} /DM/WP/DL	FP ^{※1} /DM/WP/DL	FP ^{※2}	FP ^{※2}
自重 (kg)		0.6	0.6	0.6	0.6

选购件

选购件编码	名称	型号	行程/周 (mm/周)	微分头最小读数 (mm)	参阅
FP	精密调节螺杆	FPSA-62540 ^{※1} FPSA-62550 ^{※2}	0.25	—	E008
DM	微分头	MHF2-13F	粗: 0.5 微: 0.025	粗: 0.01 微: 0.0005	
WP	蜗轮式粗微调微分头	WGP-13	粗: 0.25 微: 0.025	粗: 0.005 微: 0.0005	
DL	折返式微分头	MDC-13	0.5	0.01	

※需要选购件时，请在产品型号末尾追加相应的选购件编码。

※要求的DL的方向不同，也许会有无法安装的情况。

※客户如果希望自行交换，需要用到MNS专用工具。 [参阅](#) F006 [目录编号](#) W8004

应用系统

光学元件·
薄膜产品

镜架

底座

手动平台

驱动装置

自动平台

光源

目录

综合信息

X轴

XY轴

Z轴

XZ轴

XYZ轴

转动平台

摆动平台

倾斜平台

真空用平台

TSD导轨

十字交叉滚柱导轨

燕尾槽导轨

滑动导轨

V型导轨

其它

□15mm

□25mm

□40mm

□60mm

□65mm

□80mm

□100mm

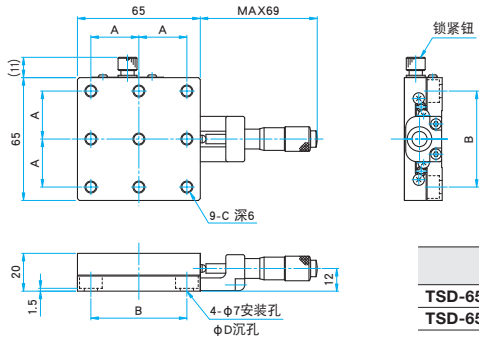
□120mm

其它



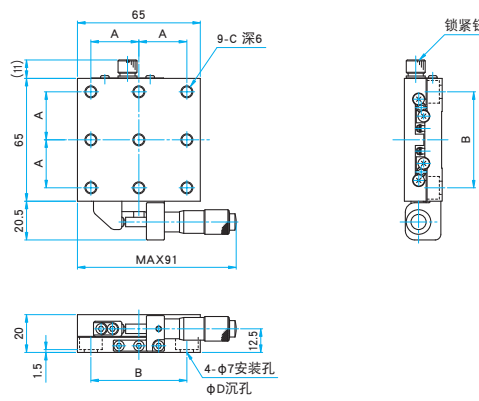
外形图

TSD-651C-M6/651CUU 内六角螺栓 M6×6...4个 (M6)
内六角螺栓 1/4-20UNC×1/4...4个 (UU)



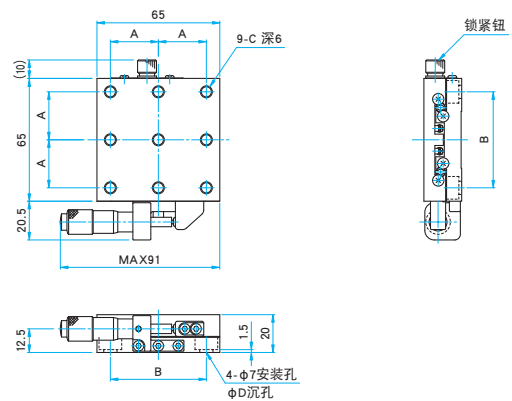
型号	A (mm)	B (mm)	C	D (mm)
TSD-651C-M6	25	50	M6 P1	11
TSD-651CUU	25.4	50.8	1/4-20UNC	12

TSD-651S-M6/651SUU 内六角螺栓 M6×6...4个 (M6)
内六角螺栓 1/4-20UNC×1/4...4个 (UU)



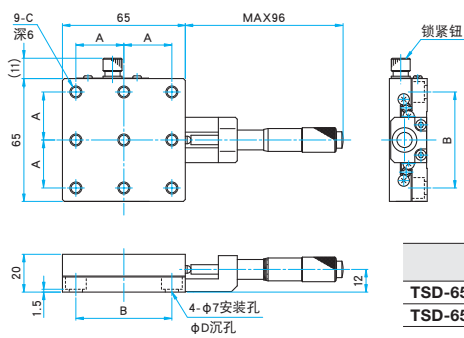
型号	A (mm)	B (mm)	C	D (mm)
TSD-651S-M6	25	50	M6 P1	11
TSD-651SUU	25.4	50.8	1/4-20UNC	12

TSD-651SR-M6/651SRUU 内六角螺栓 M6×6...4个 (M6)
内六角螺栓 1/4-20UNC×1/4...4个 (UU)



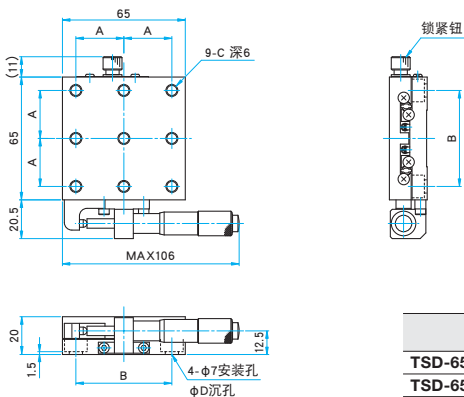
型号	A (mm)	B (mm)	C	D (mm)
TSD-651SR-M6	25	50	M6 P1	11
TSD-651SRUU	25.4	50.8	1/4-20UNC	12

TSD-651C25-M6/651C25UU 内六角螺栓 M6×6...4个 (M6)
内六角螺栓 1/4-20UNC×1/4...4个 (UU)



型号	A (mm)	B (mm)	C	D (mm)
TSD-651C25-M6	25	50	M6 P1	11
TSD-651C25UU	25.4	50.8	1/4-20UNC	12

TSD-651S25-M6/651S25UU 内六角螺栓 M6×6...4个 (M6)
内六角螺栓 1/4-20UNC×1/4...4个 (UU)



型号	A (mm)	B (mm)	C	D (mm)
TSD-651S25-M6	25	50	M6 P1	11
TSD-651S25UU	25.4	50.8	1/4-20UNC	12

应用系统

光学元件·
薄膜产品

镜架

底座

手动平台

驱动装置

自动平台

光源

目录

综合信息

X轴

XY轴

Z轴

XZ轴

XYZ轴

转动平台

摆动平台

倾斜平台

真空用平台

TSD导轨

交叉滚柱导轨

燕尾槽导轨

滑动导轨

V型导轨

其它

15mm

25mm

40mm

60mm

65mm

80mm

100mm

120mm

其它

在淬火的钢质平台主体（下板）与移动台（上板）处，直接加工导轨。这是一款耐久性能优良的直动平台。



信息

- ▶ 可提供真空用不锈钢平台(TSDS-652)。 [参阅](#) E208 [目录编号](#) W7031
- ▶ 固定平台，或在平台上面安装其它部件时，均使用M6或1/4英寸规格螺栓。
- ▶ 方便直接安装到M6螺纹孔的防振台，或1/4英寸螺纹孔的光学实验台上。

注意

- ▶ 固定微分头的零件，或微分头种类不同，部分型号的零件最高点高出平台台面。
- ▶ 请注意，根据装在平台上的样品的形状，也有可能无法固定或不能确保充分的行程。

技术指标

型号	METRIC	TSD-652C-M6	TSD-652S-M6	TSD-652C25-M6	TSD-652S25-M6	
	INCH	TSD-652CUU	TSD-652SUU	TSD-652C25UU	TSD-652S25UU	
(反手对称型号)	METRIC	—	TSD-652SR-M6	—	—	
	INCH	—	TSD-652SRUU	—	—	
台面尺寸 (mm)		65×65	65×65	65×65	65×65	
轴的类型		XY轴				
X轴						
微分头的安装位置		中心	侧面	中心	侧面	
行程 (mm)		±6.5	±6.5	±12.5	±12.5	
行程/周 (mm/周)		0.5	0.5	0.5	0.5	
Z轴						
微分头最小读数 (mm)		0.01	0.01	0.01	0.01	
导轨形式		TSD导轨				
主要材料		钢				
表面处理		黑铬				
转动平台						
承载能力 (N)		294 (30.0kgf)	294 (30.0kgf)	294 (30.0kgf)	294 (30.0kgf)	
摆动平台	移动精度					
	直线度 (μm)	0.5	0.5	0.5	0.5	
	俯仰 (°)	25	25	25	25	
倾斜平台	偏摆 (°)	15	15	15	15	
	最大承载力矩	俯仰 (N·m)	13.2	13.2	13.2	13.2
		转动 (N·m)	13.2	13.2	13.2	13.2
偏摆 (N·m)		10	10	10	10	
真空用平台	扭矩刚度	俯仰 (°/N·cm)	0.13	0.13	0.13	0.13
		转动 (°/N·cm)	0.13	0.13	0.13	0.13
		偏摆 (°/N·cm)	0.16	0.16	0.16	0.16
TSD导轨						
平行度 (μm)		30	30	30	30	
十字交叉滚柱导轨						
移动平行度 (μm)		12	12	12	12	
燕尾槽导轨						
垂直度 (μm)		10	10	10	10	
滑动导轨						
选购件		FP*1/DM/WP/DL	FP*1/DM/WP	FP*2	FP*2	
V型导轨						
自重 (kg)		0.9	0.9	0.9	0.9	

选购件

选购件编码	名称	型号	行程/周 (mm/周)	微分头最小读数 (mm)	参阅
FP	精密调节螺杆	FPSA-62540*1 FPSA-62550*2	0.25	—	E008
DM	微分头	MHF2-13F	粗: 0.5 微: 0.025	粗: 0.01 微: 0.0005	
WP	蜗轮式粗微调微分头	WGP-13	粗: 0.25 微: 0.025	粗: 0.005 微: 0.0005	
DL	折返式微分头	MDC-13	0.5	0.01	

※需要选购件时，请在产品型号末尾追加相应的选购件编码。

※要求的DL的方向不同，也许会有无法安装的情况。

※客户如果希望自行交换，需要用到MNS专用工具。 [参阅](#) F006 [目录编号](#) W8004

应用系统

光学元件·
薄膜产品

镜架

底座

手动平台

驱动装置

自动平台

光源

目录

综合信息

X轴

XY轴

Z轴

XZ轴

XYZ轴

转动平台

摆动平台

倾斜平台

真空用平台

TSD导轨

十字交叉滚柱导轨

燕尾槽导轨

滑动导轨

V型导轨

其它

□15mm

□25mm

□40mm

□60mm

□65mm

□80mm

□100mm

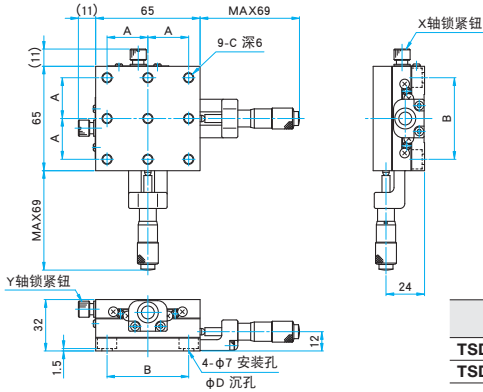
□120mm

其它



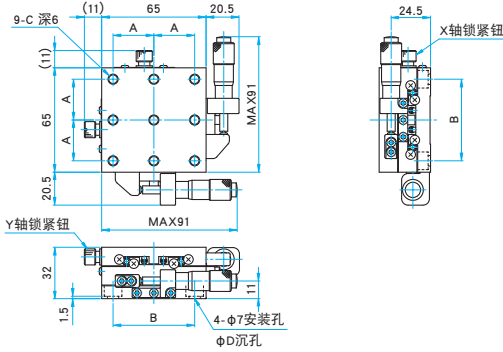
外形图

TSD-652C-M6/652CUU 内六角螺栓 M6×6...4个 (M6)
内六角螺栓 1/4-20UNC×1/4...4个 (UU)



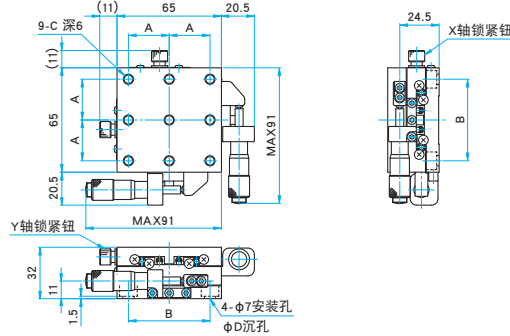
型号	A (mm)	B (mm)	C	D (mm)
TSD-652C-M6	25	50	M6 P1	11
TSD-652CUU	25.4	50.8	1/4-20UNC	12

TSD-652S-M6/652SUU 内六角螺栓 M6×6...4个 (M6)
内六角螺栓 1/4-20UNC×1/4...4个 (UU)



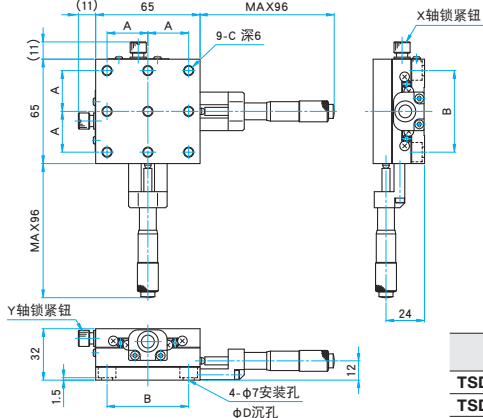
型号	A (mm)	B (mm)	C	D (mm)
TSD-652S-M6	25	50	M6 P1	11
TSD-652SUU	25.4	50.8	1/4-20UNC	12

TSD-652SR-M6/652SRUU 内六角螺栓 M6×6...4个 (M6)
内六角螺栓 1/4-20UNC×1/4...4个 (UU)



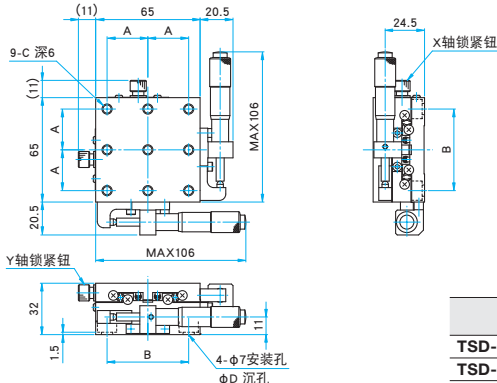
型号	A (mm)	B (mm)	C	D (mm)
TSD-652SR-M6	25	50	M6 P1	11
TSD-652SRUU	25.4	50.8	1/4-20UNC	12

TSD-652C25-M6/652C25UU 内六角螺栓 M6×6...4个 (M6)
内六角螺栓 1/4-20UNC×1/4...4个 (UU)



型号	A (mm)	B (mm)	C	D (mm)
TSD-652C25-M6	25	50	M6 P1	11
TSD-652C25UU	25.4	50.8	1/4-20UNC	12

TSD-652S25-M6/652S25UU 内六角螺栓 M6×6...4个 (M6)
内六角螺栓 1/4-20UNC×1/4...4个 (UU)



型号	A (mm)	B (mm)	C	D (mm)
TSD-652S25-M6	25	50	M6 P1	11
TSD-652S25UU	25.4	50.8	1/4-20UNC	12

应用系统

光学元件·
薄膜产品

镜架

底座

手动平台

驱动装置

自动平台

光源

目录

综合信息

X轴

X-Y轴

Z轴

X-Z轴

XYZ轴

转动平台

摆动平台

倾斜平台

真空用平台

TSD导轨

十字交叉滚柱导轨

燕尾槽导轨

滑动导轨

V型导轨

其它

15mm

25mm

40mm

60mm

65mm

80mm

100mm

120mm

其它

X轴TSD平台

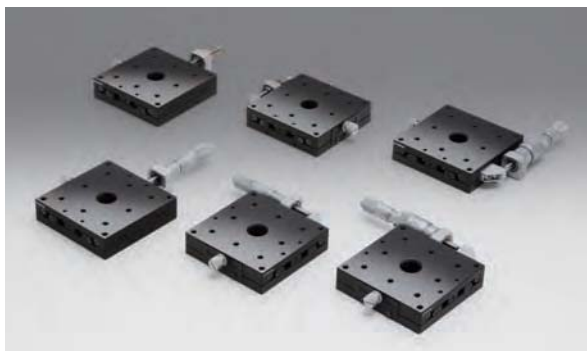
XY轴TSD平台

TSD-801
TSD-802

台面尺寸□80mm

RoHS

在淬火的钢质平台主体（下板）与移动台（上板）处，直接加工导轨。这是一款耐久性能优良的直动平台。



注意

- ▶ 固定微分头的零件，或微分头种类不同，部分型号的零件最高点高出平台台面。
- ▶ 请注意，根据装在平台上的样品的形状，也有可能无法固定或不能确保充分的行程。

技术指标

型号	METRIC	TSD-801C	TSD-801S	TSD-802C	TSD-802S
(反手对称型号)	METRIC	—	TSD-801SR	—	TSD-802SR
台面尺寸 (mm)		80×80	80×80	80×80	80×80
轴的类型		X轴		XY轴	
微分头的安装位置		中心	侧面	中心	侧面
行程 (mm)		±12.5	±12.5	±12.5	±12.5
行程/周 (mm/周)		0.5	0.5	0.5	0.5
微分头最小读数 (mm)		0.01	0.01	0.01	0.01
导轨形式		TSD导轨			
主要材料		钢			
表面处理		黑铬			
承载能力 (N)		490 (50.0kgf)	490 (50.0kgf)	490 (50.0kgf)	490 (50.0kgf)
移动精度	直线度 (μm)	0.5	0.5	0.5	0.5
	俯仰 (")	25	25	25	25
	偏摆 (")	15	15	15	15
最大承载力矩	俯仰 (N·m)	19.4	19.4	19.4	19.4
	转动 (N·m)	21.5	21.5	19.4	19.4
	偏摆 (N·m)	19.5	19.5	19.5	19.5
扭矩刚度	俯仰 ("/N·cm)	0.04	0.04	0.06	0.06
	转动 ("/N·cm)	0.02	0.02	0.06	0.06
	偏摆 ("/N·cm)	0.04	0.04	0.08	0.08
平行度 (μm)		20	20	40	40
移动平行度 (μm)		7	7	15	15
垂直度 (μm)		—	—	10	10
选购件		FP/DM/WP	FP/DM/WP	FP/DM/WP	FP/DM/WP
自重 (kg)		0.9	0.9	1.4	1.4

选购件

选购件编码	名称	型号	行程/周 (mm/周)	微分头最小读数 (mm)	备注
FP	精密调节螺杆	FP5A-62550	0.25	—	E008
DM	微分头	MHF2-13F	粗: 0.5 微: 0.025	粗: 0.01 微: 0.0005	
WP	蜗轮式粗微调微分头	WGP-13	粗: 0.25 微: 0.025	粗: 0.005 微: 0.0005	

※需要选购件时，请在产品型号末尾追加相应的选购件编码。

※DM和WP的行程均为±6.5mm

※客户如果希望自行交换，需要用到MNS专用工具。 F006 目录编号 W8004

应用系统

光学元件·
薄膜产品

镜架

底座

手动平台

驱动装置

自动平台

光源

目录

综合信息

X轴

XY轴

Z轴

XZ轴

XYZ轴

转动平台

摆动平台

倾斜平台

真空用平台

TSD导轨

十字交叉滚柱导轨

燕尾槽导轨

滑动导轨

V型导轨

其它

□15mm

□25mm

□40mm

□60mm

□65mm

□80mm

□100mm

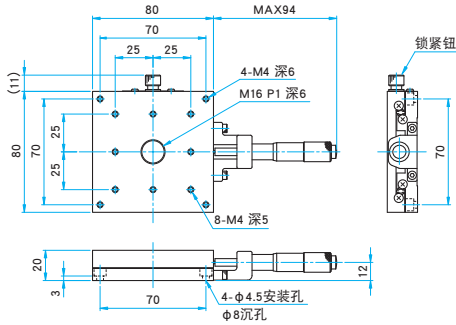
□120mm

其它

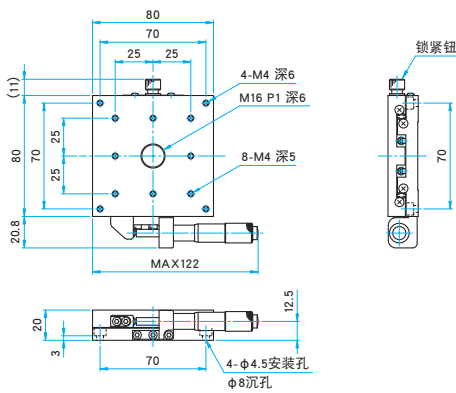


外形图

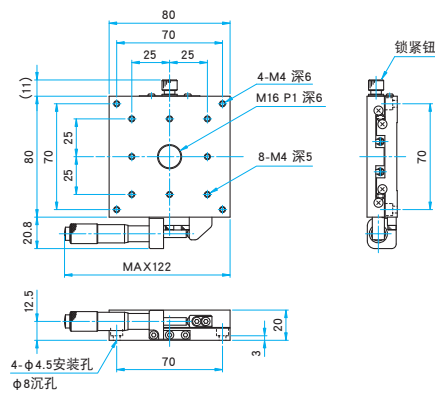
TSD-801C 内六角螺栓 M4×8...4个



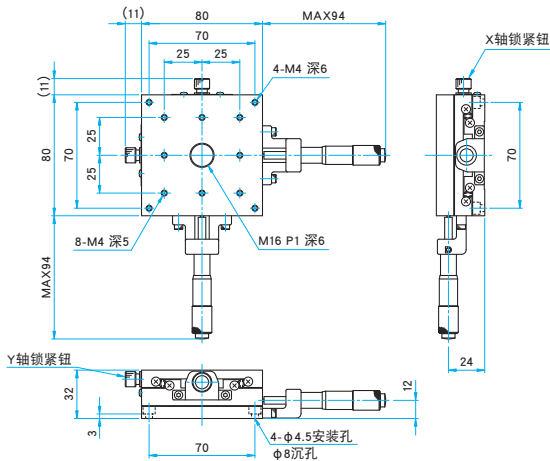
TSD-801S 内六角螺栓 M4×8...4个



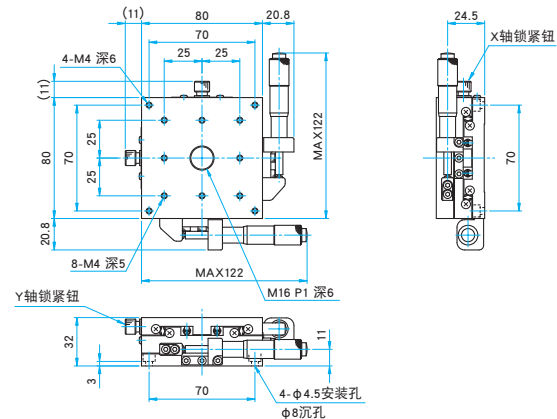
TSD-801SR 内六角螺栓 M4×8...4个



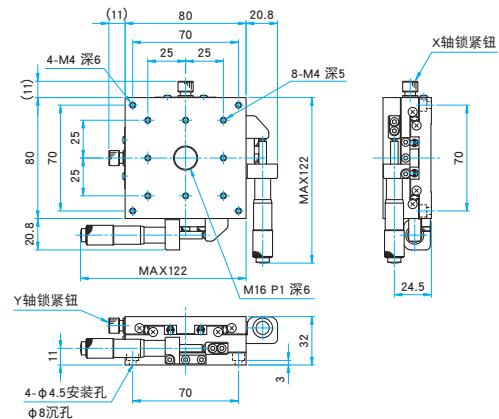
TSD-802C 内六角螺栓 M4×8...4个



TSD-802S 内六角螺栓 M4×8...4个



TSD-802SR 内六角螺栓 M4×8...4个



应用系统

光学元件·薄膜产品

镜架

底座

手动平台

驱动装置

自动平台

光源

目录

综合信息

X轴

XY轴

Z轴

XZ轴

XYZ轴

转动平台

摆动平台

倾斜平台

真空用平台

TSD导轨

十字交叉滚柱导轨

燕尾槽导轨

滑动导轨

V型导轨

其它

□ 15mm

□ 25mm

□ 40mm

□ 60mm

□ 65mm

□ 80mm

□ 100mm

□ 120mm

其它

X轴TSD平台

XY轴TSD平台

TSD-1001
TSD-1002

台面尺寸□100mm

RoHS

在淬火的钢质平台主体（下板）与移动台（上板）处，直接加工导轨。这是一款耐久性能优良的直动平台。



注意

- ▶ 固定微分头的零件，或微分头种类不同，部分型号的零件最高点高出平台台面。
- ▶ 请注意，根据装在平台上的样品的形状，也有可能无法固定或不能确保充分的行程。

技术指标

型号	METRIC	TSD-1001C	TSD-1001S	TSD-1002C	TSD-1002S
(反手对称型号)	METRIC	—	TSD-1001SR	—	TSD-1002SR
台面尺寸 (mm)		100×100	100×100	100×100	100×100
轴的类型		X轴		XY轴	
微分头的安装位置		中心	侧面	中心	侧面
行程 (mm)		±12.5	±12.5	±12.5	±12.5
行程/周 (mm/周)		0.5	0.5	0.5	0.5
微分头最小读数 (mm)		0.01	0.01	0.01	0.01
导轨形式		TSD导轨			
主要材料		钢			
表面处理		黑铬			
承载能力 (N)		588 (60.0kgf)	588 (60.0kgf)	588 (60.0kgf)	588 (60.0kgf)
移动精度	直线度 (μm)	0.5	0.5	0.5	0.5
	俯仰 (°)	25	25	25	25
	偏摆 (°)	15	15	15	15
最大承载力矩	俯仰 (N·m)	35.0	35.0	35.0	35.0
	转动 (N·m)	41.7	41.7	35.0	35.0
	偏摆 (N·m)	32.0	32.0	32.0	32.0
扭矩刚度	俯仰 (°/N·cm)	0.02	0.02	0.03	0.03
	转动 (°/N·cm)	0.01	0.01	0.03	0.03
	偏摆 (°/N·cm)	0.02	0.02	0.04	0.04
平行度 (μm)		20	20	40	40
移动平行度 (μm)		8	8	15	15
垂直度 (μm)		—	—	10	10
选购件		FP/DG	FP	FP/DG	FP
自重 (kg)		1.5	1.5	2.6	2.6

选购件

选购件编码	名称	型号	行程/周 (mm/周)	微分头最小读数 (mm)	参照
FP	精密调节螺杆	FPSA-62555	0.25	—	E008
DG	测微头 (数显)	MHN2-25M	0.5	0.001	

※需要选购件时，请在产品型号末尾追加相应的选购件编码。

※DG为数码显示型 [参照](#) F005 [目录编号](#) W8002

※客户如果希望自行交换，需要用到MNS专用工具。 [参照](#) F006 [目录编号](#) W8004

应用系统

光学元件·
薄膜产品

镜架

底座

手动平台

驱动装置

自动平台

光源

目录

综合信息

X轴

XY轴

Z轴

XZ轴

XYZ轴

转动平台

摆动平台

倾斜平台

真空用平台

TSD导轨

十字交叉滚柱导轨

燕尾槽导轨

滑动导轨

V型导轨

其它

□15mm

□25mm

□40mm

□60mm

□65mm

□80mm

□100mm

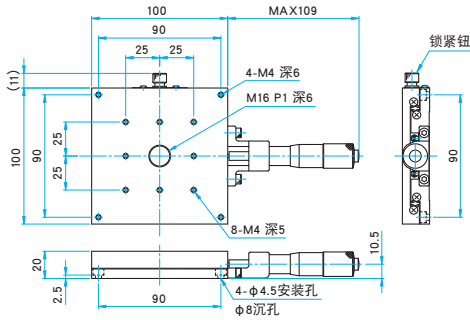
□120mm

其它

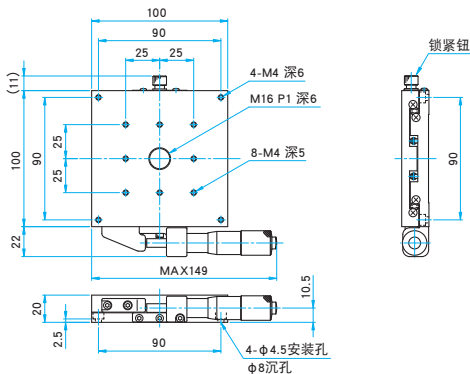


外形图

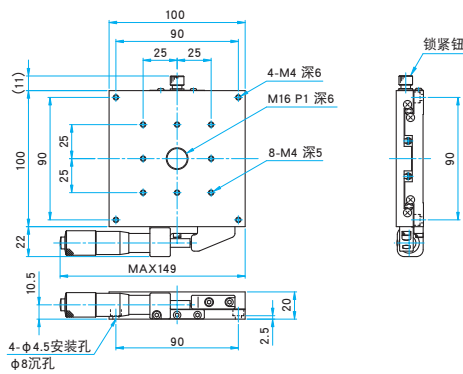
TSD-1001C 内六角螺栓 M4×8...4个



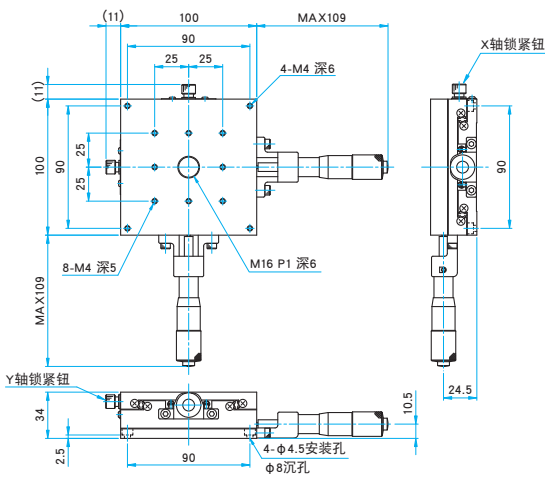
TSD-1001S 内六角螺栓 M4×8...4个



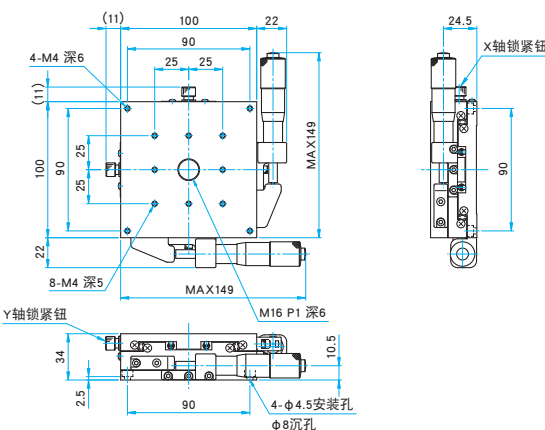
TSD-1001SR 内六角螺栓 M4×8...4个



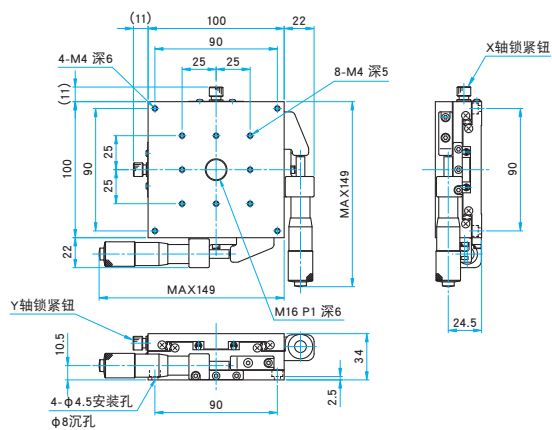
TSD-1002C 内六角螺栓 M4×8...4个



TSD-1002S 内六角螺栓 M4×8...4个



TSD-1002SR 内六角螺栓 M4×8...4个



应用系统

光学元件·薄膜产品

镜架

底座

手动平台

驱动装置

自动平台

光源

目录

综合信息

X轴

XY轴

Z轴

XZ轴

XYZ轴

转动平台

摆动平台

倾斜平台

真空用平台

TSD导轨

十字交叉滚柱导轨

燕尾槽导轨

滑动导轨

V型导轨

其它

□ 15mm

□ 25mm

□ 40mm

□ 60mm

□ 65mm

□ 80mm

□ 100mm

□ 120mm

其它