

Z轴铝合金平台(垂直)

TAM-3L 台面尺寸□40/□60/□65/□80mm

RoHS

平台本体和Z轴支架一体化加工而成的轻量型的Z轴铝合金平台。
采用十字交叉滚柱导轨可以实现平滑地移动。



应用系统

光学元件·
薄膜产品

镜架

底座

手动平台

驱动装置

自动平台

光源

目录

综合信息

X轴

XY轴

Z轴

XZ轴

XYZ轴

转动平台

摆动平台

倾斜平台

真空用平台

TSD导轨

十字交叉滚柱导轨

燕尾槽导轨

滑动导轨

V型导轨

其它

□15mm

□25mm

□40mm

□60mm

□65mm

□80mm

□100mm

□120mm

其它

技术指标

| 型号 | METRIC | TAM-403L | TAM-603L | TAM-653L-M6 | TAM-803L |
|--------------|-------------|-------------------------|-------------------------|-------------------------|------------------|
| | INCH | TAM-403LUU | — | TAM-653LUU | — |
| (反对称型号) | METRIC | TAM-403RL | — | TAM-653RL-M6 | — |
| | INCH | TAM-403RLUU | — | TAM-653RLUU | — |
| 台面尺寸 (mm) | | 40×40 | 60×60 | 65×65 | 80×80 |
| 轴的类型 | | Z轴 | | | |
| 行程 (mm) | | ±6.5 | ±6.5 | ±6.5 | ±7.5 |
| 行程/周 (mm/周) | | 0.5 | 0.5 | 0.5 | 0.5 |
| 微分头最小读数 (mm) | | 0.01 | 0.01 | 0.01 | 0.01 |
| 导轨形式 | | 十字交叉滚柱导轨 | | | |
| 主要材料 | | 铝合金 | | | |
| 表面处理 | | 黑色氧化 | | | |
| 承载能力 (N) | | 49 (5.0kgf) | 49 (5.0kgf) | 49 (5.0kgf) | 49 (5.0kgf) |
| 移动精度 | 直线度 (μm) | 2 | 2 | 2 | 2 |
| 最大承载力矩 | 俯仰 (N·m) | 3.0 | 5.0 | 5.0 | 7.0 |
| | 转动 (N·m) | 3.0 | 5.0 | 5.0 | 7.0 |
| 扭矩刚度 | 俯仰 (°/N·cm) | 0.66 | 0.3 | 0.3 | 0.12 |
| | 移动平行度 (μm) | 20 | 20 | 20 | 20 |
| V型导轨 | 直角度 (μm) | 30 | 30 | 30 | 30 |
| | 选配件 | FP ^{*1} /DM/WP | FP ^{*1} /DM/WP | FP ^{*1} /DM/WP | FP ^{*2} |
| 自重 (kg) | | 0.15 | 0.3 | 0.4 | 0.6 |

选配件

| 选配件编码 | 名称 | 型号 | 行程/周 (mm/周) | 微分头最小读数 (mm) | 备注 |
|-------|-----------|--|---------------------|-----------------------|------|
| FP | 精密调节螺杆 | FPSA-62540 ^{*1} FPSA-62550 ^{*2} | 0.25 | — | E008 |
| DM | 微分头 | MHF2-13F | 粗: 0.5 微: 0.025 | 粗: 0.01 微: 0.0005 | |
| WP | 蜗轮式粗微调微分头 | WGP-13 | 粗: 0.25 微: 0.025 | 粗: 0.005 微: 0.0005 | |

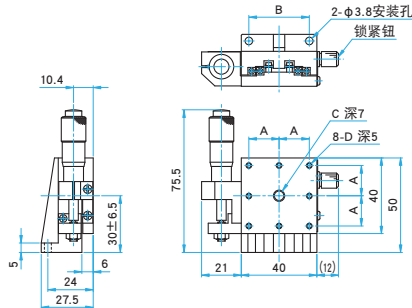
※需要选配件时, 请在产品型号末尾追加相应的选配件编码。



外形图

TAM-403L/403LUU

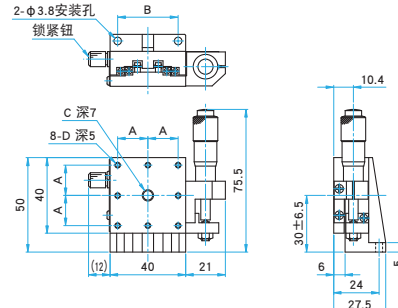
内六角螺栓 M3×10...2个
内六角螺栓 6-32UNC×3/8...2个 (UU)



| 型号 | A (mm) | B (mm) | C | D |
|------------|--------|--------|-----------|---------|
| TAM-403L | 16 | 32 | M6 P1 | M3 |
| TAM-403LUU | 15.875 | 31.75 | 1/4-20UNC | 6-32UNC |

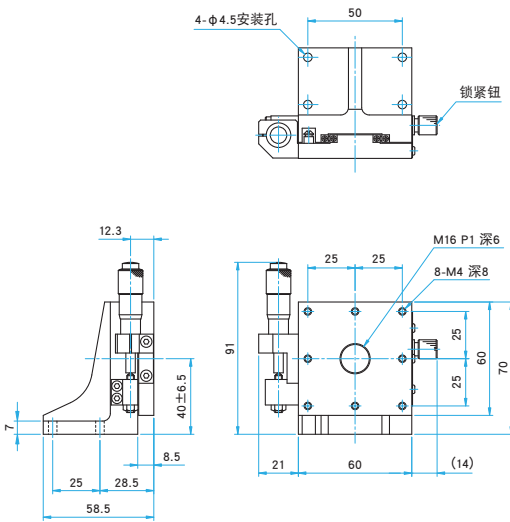
TAM-403RL/403RLUU

内六角螺栓 M3×10...2个
内六角螺栓 6-32UNC×3/8...2个 (UU)

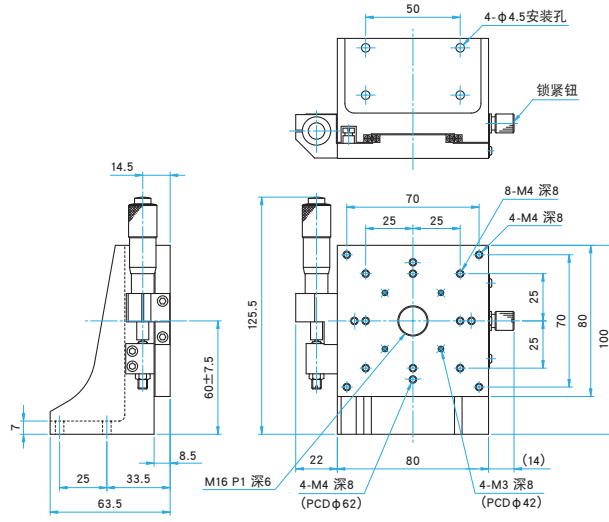


| 型号 | A (mm) | B (mm) | C | D |
|-------------|--------|--------|-----------|---------|
| TAM-403RL | 16 | 32 | M6 P1 | M3 |
| TAM-403RLUU | 15.875 | 31.75 | 1/4-20UNC | 6-32UNC |

TAM-603L 内六角螺栓 M4×12...4个

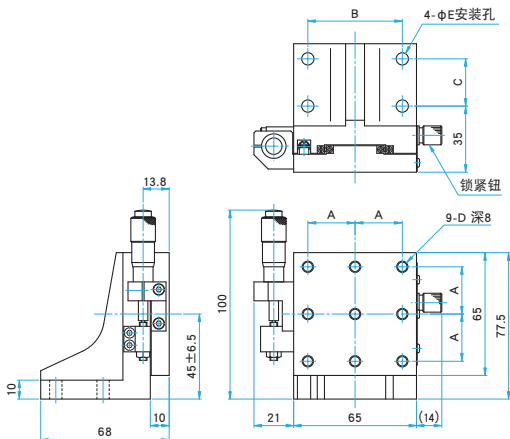


TAM-803L 内六角螺栓 M4×12...4个



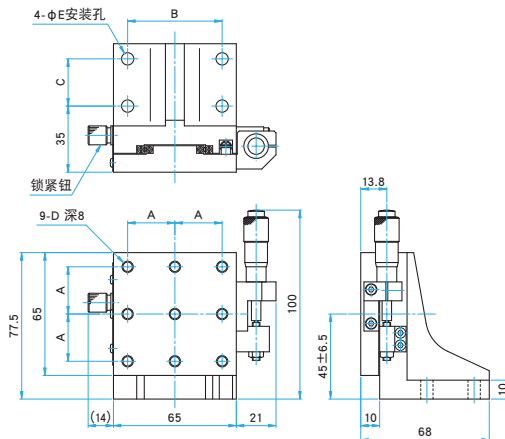
TAM-653L-M6/653LUU

内六角螺栓 M6×15...4个 (M6)
内六角螺栓 1/4-20UNC×5/8...4个 (UU)



TAM-653RL-M6/653RLUU

内六角螺栓 M6×15...4个 (M6)
内六角螺栓 1/4-20UNC×5/8...4个 (UU)



| 型号 | A (mm) | B (mm) | C (mm) | D | E (mm) |
|-------------|--------|--------|--------|-----------|--------|
| TAM-653L-M6 | 25 | 50 | 25 | M6 P1 | 6.5 |
| TAM-653LUU | 25.4 | 50.8 | 25.4 | 1/4-20UNC | 7 |

| 型号 | A (mm) | B (mm) | C (mm) | D | E (mm) |
|--------------|--------|--------|--------|-----------|--------|
| TAM-653RL-M6 | 25 | 50 | 25 | M6 P1 | 6.5 |
| TAM-653RLUU | 25.4 | 50.8 | 25.4 | 1/4-20UNC | 7 |

应用系统

光学元件·
薄膜产品

镜架

底座

手动平台

驱动装置

自动平台

光源

目录

综合信息

X轴

XY轴

Z轴

XZ轴

XYZ轴

转动平台

摆动平台

倾斜平台

真空用平台

TS D导轨

十字交叉滚柱导轨

燕尾槽导轨

滑动导轨

V型导轨

其它

□ 15mm

□ 25mm

□ 40mm

□ 60mm

□ 65mm

□ 80mm

□ 100mm

□ 120mm

其它