

Z轴TSD直动平台(加长型) | TSD-SZ

RoHS

微分头安装在移动平台一侧，微分头的对侧挡板安装在平台下面的底座一侧，专门用在垂直方向安装的Z轴平台。

加长型的台面是长方形，能有效地确保较长行程。

- 在淬火的钢质平台主体(下板)与移动台(上板)处，直接加工导轨。这是一款耐久性优良的直动平台。



应用系统

光学元件·
薄膜产品

镜架

底座

手动平台

驱动装置

自动平台

光源

目录

综合信息

X轴

XY轴

Z轴

XZ轴

XYZ轴

转动平台

摆动平台

倾斜平台

真空用平台

TSD导轨

十字交叉滚柱导轨

燕尾槽导轨

滑动导轨

V型导轨

其它

 15mm 25mm 40mm 60mm 65mm 80mm 100mm 120mm

其它

技术指标

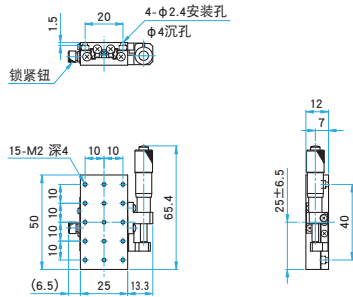
型号	METRIC	TSD-25501SZ	TSD-40801SZ	TSD-60121SZ	TSD-65121SZ-M6
	INCH	—	TSD-40801SZUU	—	TSD-65121SZUU
台面尺寸 (mm)		25×50	40×80	60×120	65×120
轴的类型		Z轴			
行程 (mm)		±6.5	±12.5	±20	±20
行程/周 (mm/周)		0.5	0.5	0.5	0.5
微分头最小读数 (mm)		0.01	0.01	0.01	0.01
导轨形式		TSD导轨			
主要材料		钢			
表面处理		黑铬			
承载能力 (N)		9.8 (1.0kgf)	19.6 (2.0kgf)	29.4 (3.0kgf)	29.4 (3.0kgf)
移动精度	直线度 (μm)	2	2	2	3
	最大承载力矩				
最大承载力矩	俯仰 (N·m)	2.0	2.6	3	3
	转动 (N·m)	1.4	2.6	3	3
扭矩刚度	俯仰 (°/N·cm)	1.12	0.15	0.1	0.1
移动平行度 (μm)		10	10	10	10
自重 (kg)		0.1	0.4	1.0	1.2



外形图

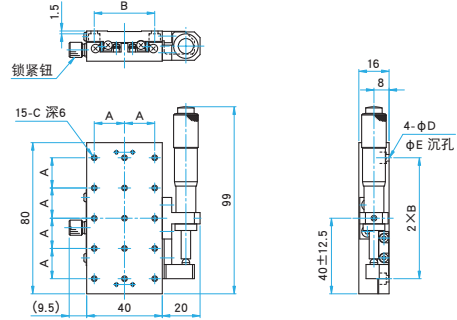
TSD-25501SZ

内六角螺栓 M2×4...4个



TSD-40801SZ/40801SZUU

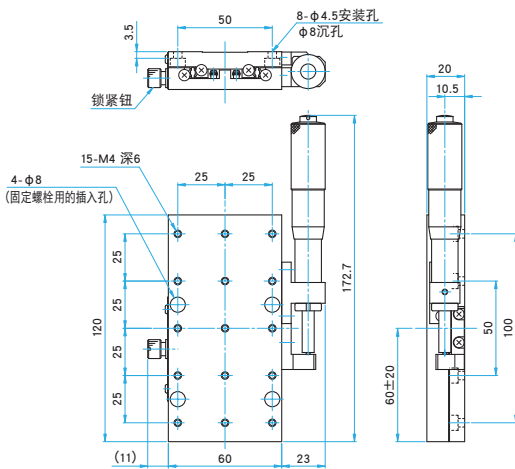
内六角螺栓 M3×6...4个, 弹簧垫圈
内六角螺栓 6-32UNC×3/16...4个 (UU)



型号	A (mm)	B (mm)	C	D (mm)	E (mm)
TSD-40801SZ	16	32	M3	3.5	6
TSD-40801SZUU	15.875	31.75	6-32UNC	4	6.5

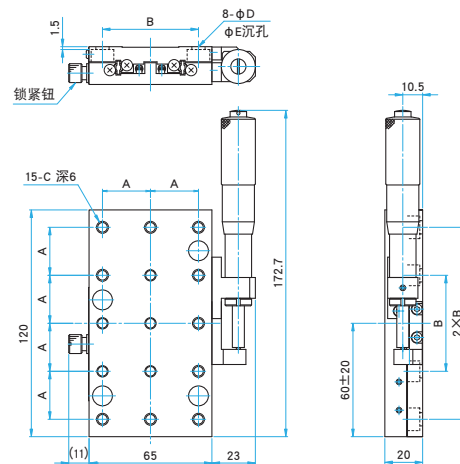
TSD-60121SZ

内六角螺栓 M4×8...4个



TSD-65121SZ-M6/65121SZUU

内六角螺栓 M6×6...4个 (M6)
内六角螺栓 1/4-20UNC×1/4...4个 (UU)



型号	A (mm)	B (mm)	C	D (mm)	E (mm)
TSD-65121SZ-M6	25	50	M6 P1	6.5	11
TSD-65121SZUU	25.4	50.8	1/4-20UNC	7	12

应用系统

光学元件·
薄膜产品

镜架

底座

手动平台

驱动装置

自动平台

光源

目录

综合信息

X轴

XY轴

Z轴

XZ轴

XYZ轴

转动平台

摆动平台

倾斜平台

真空用平台

TSD导轨

十字交叉滚柱导轨

燕尾槽导轨

滑动导轨

V型导轨

其它

- 15mm
- 25mm
- 40mm
- 60mm
- 65mm
- 80mm
- 100mm
- 120mm

其它