

导轨直接制作在淬火处理了的不锈钢下板和上板上上的高精度高刚性不锈钢平台。

- 主体材质采用马氏体型不锈钢(SUS440C)，表面经过无电解镀镍处理具有优良的防腐性。



信息

- ▶ 固定微分头的零件,或微分头种类不同,部分型号的零件最高点高出平台台面。

注意

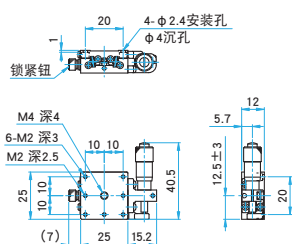
- ▶ 固定微分头的零件,或微分头种类不同,部分型号的零件最高点高出平台台面。
- ▶ 请注意,根据装在平台上的样品的形状,也有可能无法固定或不能确保充分的行程。



外形图

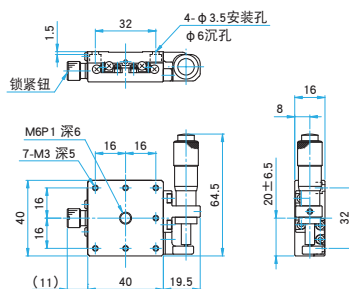
TSDH-251SZ

内六角螺栓(不锈钢) M2×4...4个



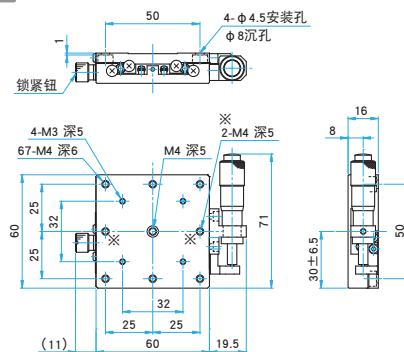
TSDH-401SZ

内六角螺栓(不锈钢) M3×6...4个, 弹簧垫圈



TSDH-601SZ

内六角螺栓(不锈钢) M4×6...4个



技术指标

型号	METRIC	TSDH-251SZ	TSDH-401SZ	TSDH-601SZ
台面尺寸(mm)		25×25	40×40	60×60
轴的类型		Z轴		
微分头的安装位置		侧面		
行程(mm)		±3	±6.5	±6.5
行程/周(mm/周)		0.5	0.5	0.5
微分头最小读数(mm)		0.01	0.01	0.01
导轨形式		TSD导轨		
主要材料		SUS440C淬火		
表面处理		化学镍		
承载能力(N)		14.7N (1.5kgf)	24.5N (2.5kgf)	29.4N (3.0kgf)
移动精度	直线度(μm)	1	1	1
最大承载力矩	俯仰(N·m)	1.7	4	6.4
	转动(N·m)	1.8	4	6.4
扭矩刚度	俯仰(°/N·cm)	1.9	0.4	0.25
	移动平行度(μm)	20	20	20
选购件		FP※1	FP※2	FP※2
自重(kg)		0.07	0.2	0.45

选购件

选购件编码	名称	型号	行程/周(mm/周)	微分头最小读数(mm)	备注
FP	精密调节螺杆	FPSA-42525※1 FPSA-62540※2	0.25	—	E008

※需要选购件时,请在产品型号末尾追加相应的选购件编码。

应用系统

光学元件·
薄膜产品

镜架

底座

手动平台

驱动装置

自动平台

光源

目录

综合信息

X轴

XY轴

Z轴

XZ轴

XYZ轴

转动平台

摆动平台

倾斜平台

真空用平台

TSD导轨

十字交叉滚柱导轨

燕尾槽导轨

滑动导轨

V型导轨

其它

□15mm

□25mm

□40mm

□60mm

□65mm

□80mm

□100mm

□120mm

其它

导轨直接制作在淬火处理了的不锈钢下板和上板上的高精度高刚性不锈钢平台。

● 主体材质采用马氏体型不锈钢 (SUS440C)，表面经过无电解镀镍处理具有优良的防腐蚀性。



信息

▶ 可提供表面处理为黑铬的平台。详情请咨询。

注意

▶ 固定微分头的零件, 或微分头种类不同, 部分型号的零件最高点高出平台台面。

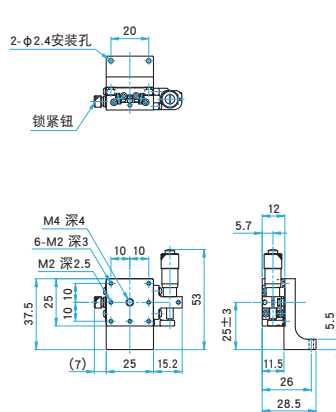
▶ 请注意, 根据装在平台上的样品的形状, 也有可能无法固定或不能确保充分的行程。



外形图

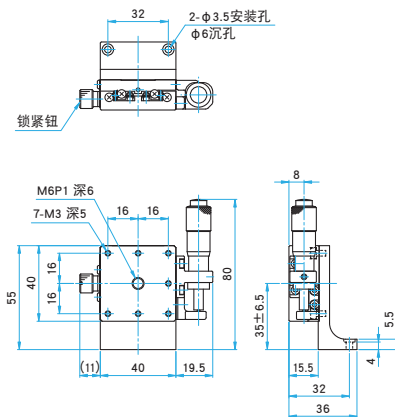
TSDH-253L

内六角螺栓 (不锈钢) M2×8...2个



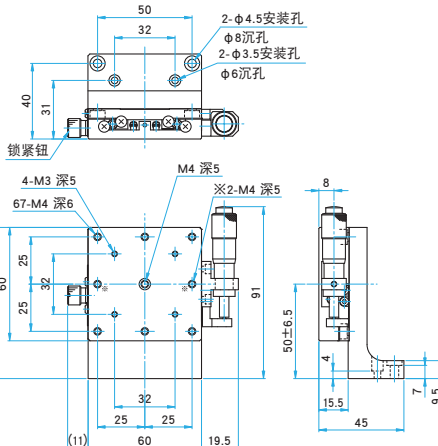
TSDH-403L

内六角螺栓 (不锈钢) M3×8...2个



TSDH-603L

内六角螺栓 (不锈钢) M3×8...2个, M4×12...2个, 定位销 (M4)



技术指标

型号	METRIC	TSDH-253L	TSDH-403L	TSDH-603L
台面尺寸 (mm)		25×25	40×40	60×60
轴的类型		Z轴		
行程 (mm)		±3	±6.5	±6.5
行程/周 (mm/周)		0.5	0.5	0.5
微分头最小读数 (mm)		0.01	0.01	0.01
导轨形式		TSD导轨		
主要材料		SUS440C淬火		
表面处理		化学镍		
承载能力 (N)		9.8 (1.0kgf)	19.6 (2.0kgf)	49 (5.0kgf)
移动精度	直线度 (μm)	1	1	1
	俯仰 (")	30	30	25
	偏摆 (")	25	25	15
最大承载力矩	俯仰 (N·m)	0.7	1.0	1.0
	转动 (N·m)	0.5	1.0	1.0
	偏摆 (N·m)	0.4	1.0	1.0
扭矩刚度	俯仰 ("/N·cm)	4.7	0.9	0.6
	转动 ("/N·cm)	3.2	0.8	0.6
	偏摆 ("/N·cm)	3.0	0.6	0.4
移动平行度 (μm)		20	20	20
直角度 (μm)		30	30	30
选购件		FP ^{※1}	FP ^{※2}	FP ^{※2}
自重 (kg)		0.1	0.25	0.65

选购件

选购件编码	名称	型号	行程/周 (mm/周)	微分头最小读数 (mm)	参照
FP	精密调节螺杆	FPSA-42525 ^{※1} FPSA-62540 ^{※2}	0.25	—	E008

※需要选购件时, 请在产品型号末尾追加相应的选购件编码。

应用系统

光学元件·
薄膜产品

镜架

底座

手动平台

驱动装置

自动平台

光源

目录

综合信息

X轴

XY轴

Z轴

XZ轴

XYZ轴

转动平台

摆动平台

倾斜平台

真空用平台

TSD导轨

十字交叉滚柱导轨

燕尾槽导轨

滑动导轨

v型导轨

其它

□15mm

□25mm

□40mm

□60mm

□65mm

□80mm

□100mm

□120mm

其它