

平台本体和Z轴支架一体化加工而成的Z轴平台。

- 在淬火的钢质平台主体(下板)与移动台(上板)处,直接加工导轨。这是一款耐久性优良的直动平台。



应用系统

光学元件·
薄膜产品

镜架

底座

手动平台

驱动装置

自动平台

光源

目录

综合信息

X轴

XY轴

Z轴

XZ轴

XYZ轴

转动平台

摆动平台

倾斜平台

真空用平台

TSD导轨

十字交叉滚柱导轨

燕尾槽导轨

滑动导轨

V型导轨

其它

□15mm

□25mm

□40mm

□60mm

□65mm

□80mm

□100mm

□120mm

其它

技术指标

型号	METRIC	TSD-253L	TSD-403L	TSD-603L	TSD-653L-M6
	INCH	—	TSD-403LUU	—	TSD-653LUU
(反手对称型号)	METRIC	TSD-253RL	TSD-403RL	TSD-603RL	TSD-653RL-M6
	INCH	—	TSD-403RLUU	—	TSD-653RLUU
台面尺寸(mm)		25×25	40×40	60×60	65×65
轴的类型		Z轴			
行程(mm)		±3	±6.5	±6.5	±6.5
行程/周(mm/周)		0.5	0.5	0.5	0.5
微分头最小读数(mm)		0.01	0.01	0.01	0.01
导轨形式		TSD导轨			
主要材料		钢			
表面处理		黑铬			
承载能力(N)		14.7 (1.5kgf)	49 (5.0kgf)	49 (5.0kgf)	49 (5.0kgf)
移动精度	直线度(μm)	1	1	1	1
	俯仰(°)	30	25	25	25
	偏摆(°)	25	15	15	15
最大承载力矩	俯仰(N·m)	2.2	5.0	10.0	10.0
	转动(N·m)	3.5	5.0	9.0	9.0
	偏摆(N·m)	2.0	5.0	10.0	10.0
扭矩刚度	俯仰(°/N·cm)	1.8	0.3	0.08	0.08
	转动(°/N·cm)	1.1	0.2	0.05	0.05
	偏摆(°/N·cm)	1.1	0.23	0.08	0.08
移动平行度(μm)		15	20	20	20
直角度(μm)		30	30	30	30
选购件		FP* ¹	FP* ² /DM/WP	FP* ² /DM/WP	FP* ² /DM/WP
自重(kg)		0.1	0.3	0.8	1.0

选购件

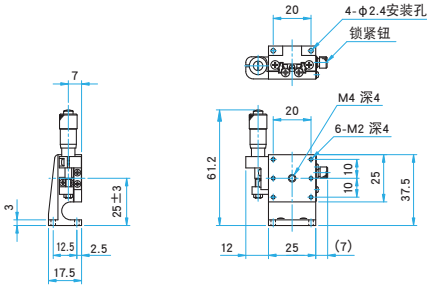
选购件编码	名称	型号	行程/周 (mm/周)	微分头最小读数 (mm)	备注
DM	微分头	MHF2-13F	粗: 0.5 微: 0.025	粗: 0.01 微: 0.0005	
WP	蜗轮式粗微调微分头	WGP-13	粗: 0.25 微: 0.025	粗: 0.005 微: 0.0005	

※需要选购件时,请在产品型号末尾追加相应的选购件编码。

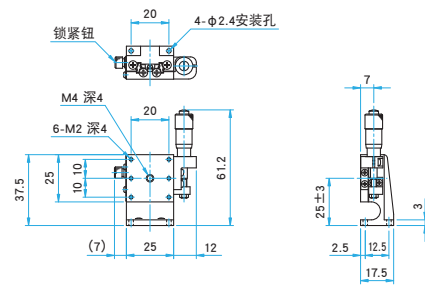


外形图

TSD-253L 内六角螺栓 M2×6...4个

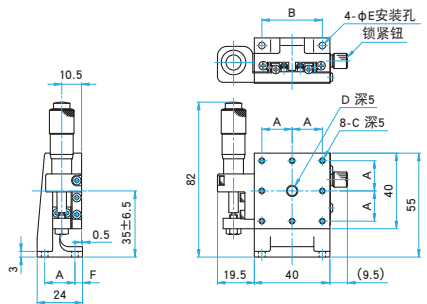


TSD-253RL 内六角螺栓 M2×6...4个



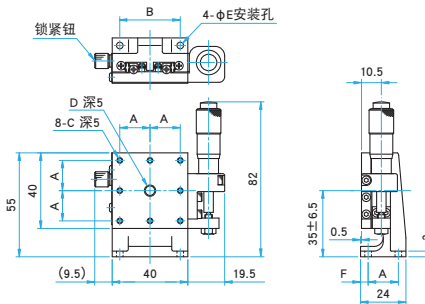
TSD-403L/403LUU

内六角螺栓 M3×6...4个
内六角螺栓 6-32UNC×1/4...4个 (UU)



TSD-403RL/403RLUU

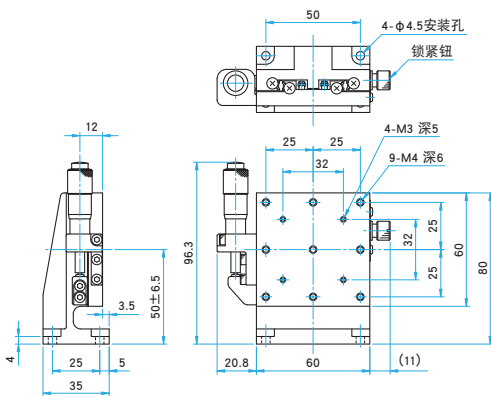
内六角螺栓 M3×6...4个
内六角螺栓 6-32UNC×1/4...4个 (UU)



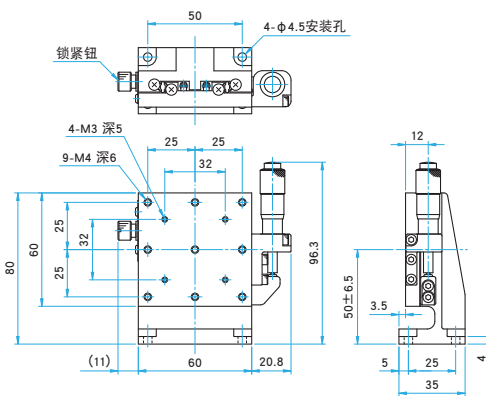
型号	A (mm)	B (mm)	C	D	E (mm)	F (mm)
TSD-403L	16	32	M3	M6 P1	3.5	4
TSD-403LUU	15.875	31.75	6-32UNC	1/4-20UNC	4	3.625

型号	A (mm)	B (mm)	C	D	E (mm)	F (mm)
TSD-403RL	16	32	M3	M6 P1	3.5	4
TSD-403RLUU	15.875	31.75	6-32UNC	1/4-20UNC	4	3.625

TSD-603L 内六角螺栓 M4×8...4个

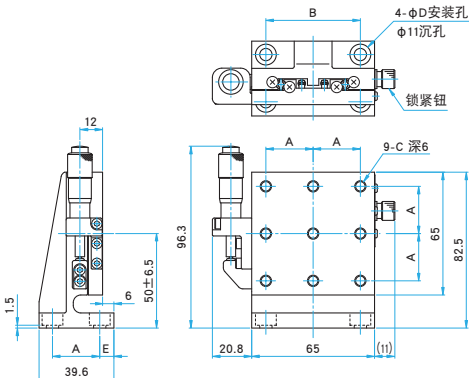


TSD-603RL 内六角螺栓 M4×8...4个



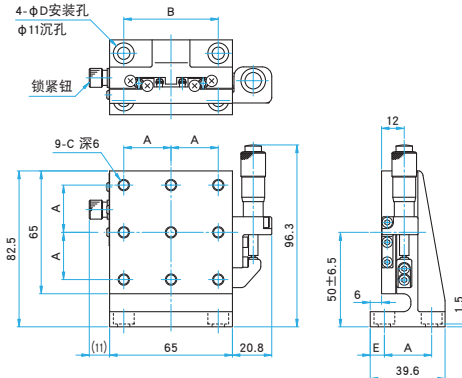
TSD-653L-M6/653LUU

内六角螺栓 M6×6...4个 (M6)
内六角螺栓 1/4-20UNC×1/4...4个 (UU)



TSD-653RL-M6/653RLUU

内六角螺栓 M6×6...4个 (M6)
内六角螺栓 1/4-20UNC×1/4...4个 (UU)



型号	A (mm)	B (mm)	C	D (mm)	E (mm)
TSD-653L-M6	25	50	M6 P1	6.5	7.5
TSD-653LUU	25.4	50.8	1/4-20UNC	7	7.1

型号	A (mm)	B (mm)	C	D (mm)	E (mm)
TSD-653RL-M6	25	50	M6 P1	6.5	7.5
TSD-653RLUU	25.4	50.8	1/4-20UNC	7	7.1

应用系统

光学元件·
薄膜产品

镜架

底座

手动平台

驱动装置

自动平台

光源

目录

综合信息

X轴

XY轴

Z轴

XZ轴

XYZ轴

转动平台

摆动平台

倾斜平台

真空用平台

TSD导轨

十字交叉滚柱导轨

燕尾槽导轨

滑动导轨

V型导轨

其它

□ 15mm

□ 25mm

□ 40mm

□ 60mm

□ 65mm

□ 80mm

□ 100mm

□ 120mm

其它