

平台本体和Z轴托架一体化加工而成的轻量型的Z轴X轴组合而成的铝合金平台。  
采用十字交叉滚柱导轨可以实现平滑地移动。



应用系统

光学元件·  
薄膜产品

镜架

底座

手动平台

驱动装置

自动平台

光源

目录

综合信息

X轴

XY轴

Z轴

XZ轴

XYZ轴

转动平台

摆动平台

倾斜平台

真空用平台

TSD导轨

十字交叉滚柱导轨

燕尾槽导轨

滑动导轨

V型导轨

其它

□15mm

□25mm

□40mm

□60mm

□65mm

□80mm

□100mm

□120mm

其它

## 技术指标

型号	METRIC INCH	TAM-404CL TAM-404CLUU	TAM-404SL TAM-404SLUU	TAM-604CL —	TAM-604SL —
(反手对称型号)	METRIC INCH	— —	TAM-404SRL TAM-404SRLUU	— —	TAM-604SRL —
台面尺寸 (mm)		40×40		60×60	
轴的类型		XZ轴			
微分头的安装位置		中心	侧面	中心	侧面
行程 (mm)		X轴±6.5 Z轴±6.5	X轴±6.5 Z轴±6.5	X轴±6.5 Z轴±6.5	X轴±6.5 Z轴±6.5
行程/周 (mm/周)		0.5	0.5	0.5	0.5
微分头最小读数 (mm)		0.01	0.01	0.01	0.01
导轨形式		十字交叉滚柱导轨			
主要材料		铝合金			
表面处理		黑色氧化			
承载能力 (N)		49 (5.0kgf)	49 (5.0kgf)	49 (5.0kgf)	49 (5.0kgf)
移动精度	直线度 (μm)	2	2	2	2
最大承载力矩	俯仰 (N·m)	2.75	2.75	5.0	5.0
	转动 (N·m)	3.0	3.0	5.0	5.0
扭矩刚度	俯仰 (°/N·cm)	1.4	1.4	0.6	0.6
选购件		FP	FP	FP	FP
自重 (kg)		0.3	0.3	0.6	0.6

## 选购件

选购件编码	名称	型号	行程/周 (mm/周)	微分头最小读数 (mm)	参阅
FP	精密调节螺杆	FP5A-62540	0.25	—	E008

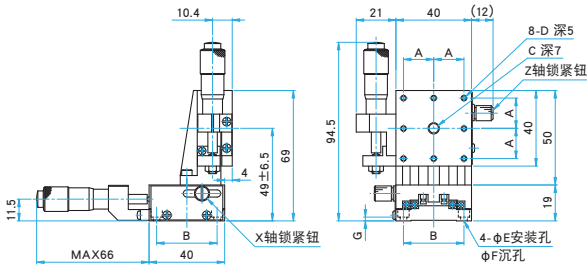
※需要选购件时, 请在产品型号末尾追加相应的选购件编码。

※操作FP型时需要用到内六角扳手或另售的六角手轮扳手 (KCL)。 [参阅](#) F010 [目录编号](#) W8008



外形图

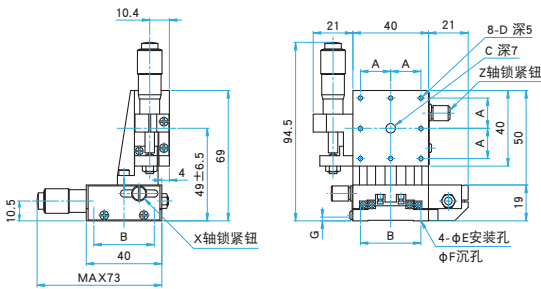
**TAM-404CL/404CLUU** 圆头小螺栓 M3×6...4个, 弹簧垫圈  
内六角螺栓 6-32UNC×1/4...4个 (UU)



型号	A (mm)	B (mm)	C	D	E (mm)	F (mm)	G (mm)
TAM-404CL	16	32	M6 P1	M3	3.5	6	2
TAM-404CLUU	15.875	31.75	1/4-20UNC	6-32UNC	4	6.5	1.5

**TAM-404SL/404SLUU**

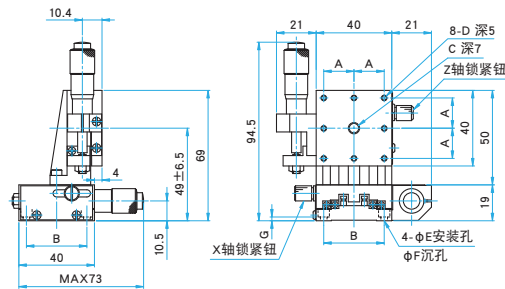
圆头小螺栓 M3×6...4个, 弹簧垫圈  
内六角螺栓 6-32UNC×1/4...4个 (UU)



型号	A (mm)	B (mm)	C	D	E (mm)	F (mm)	G (mm)
TAM-404SL	16	32	M6 P1	M3	3.5	6	2
TAM-404SLUU	15.875	31.75	1/4-20UNC	6-32UNC	4	6.5	1.5

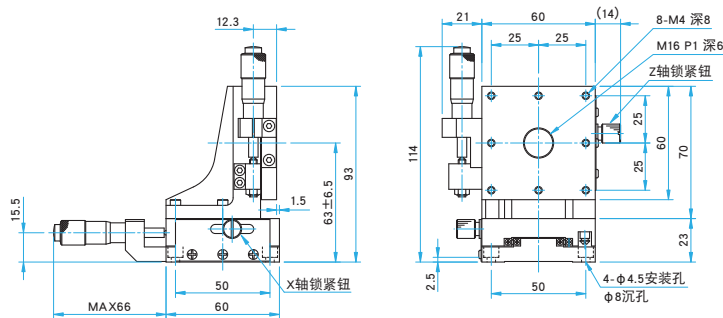
**TAM-404SRL/404SRLUU**

圆头小螺栓 M3×6...4个, 弹簧垫圈  
内六角螺栓 6-32UNC×1/4...4个 (UU)

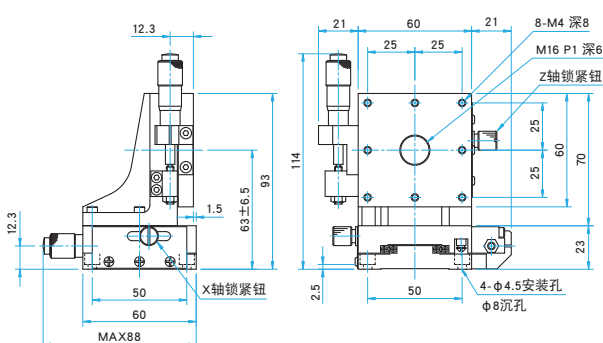


型号	A (mm)	B (mm)	C	D	E (mm)	F (mm)	G (mm)
TAM-404SRL	16	32	M6 P1	M3	3.5	6	2
TAM-404SRLUU	15.875	31.75	1/4-20UNC	6-32UNC	4	6.5	1.5

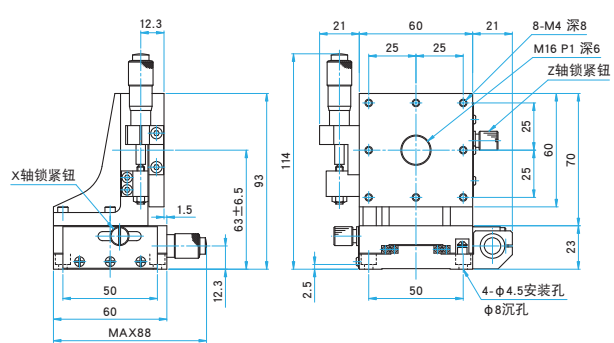
**TAM-604CL** 内六角螺栓 M4×8...4个



**TAM-604SL** 内六角螺栓 M4×8...4个



**TAM-604SRL** 内六角螺栓 M4×8...4个



应用系统  
光学元件·薄膜产品  
镜架  
底座

手动平台

驱动装置

自动平台

光源

目录

综合信息

X轴

XY轴

Z轴

XZ轴

XYZ轴

转动平台

摆动平台

倾斜平台

真空用平台

TSD导轨

十字交叉滚柱导轨

燕尾槽导轨

滑动导轨

V型导轨

其它

- 15mm
- 25mm
- 40mm
- 60mm
- 65mm
- 80mm
- 100mm
- 120mm
- 其它

平台本体和Z轴托架一体化加工而成的轻量型的Z轴X轴组合而成的铝合金平台。  
采用十字交叉滚柱导轨可以实现平滑地移动。



应用系统

光学元件·  
薄膜产品

镜架

底座

手动平台

驱动装置

自动平台

光源

目录

综合信息

X轴

XY轴

Z轴

XZ轴

XYZ轴

转动平台

摆动平台

倾斜平台

真空用平台

TSD导轨

十字交叉滚柱导轨

燕尾槽导轨

滑动导轨

V型导轨

其它

□15mm

□25mm

□40mm

□60mm

□65mm

□80mm

□100mm

□120mm

其它

## 技术指标

型号	METRIC	TAM-654CL-M6	TAM-654SL-M6	TAM-804CL	TAM-804SL
	INCH	TAM-654CLUU	TAM-654SLUU	—	—
(反对称型号)	METRIC	—	TAM-654SRL-M6	—	—
	INCH	—	TAM-654SRLUU	—	—
台面尺寸 (mm)		65×65	65×65	80×80	80×80
轴的类型		XZ轴			
微分头的安装位置		中心	侧面	中心	侧面
行程 (mm)		X轴±6.5 Z轴±6.5	X轴±6.5 Z轴±6.5	X轴±7.5 Z轴±7.5	X轴±7.5 Z轴±7.5
行程/周 (mm/周)		0.5	0.5	0.5	0.5
微分头最小读数 (mm)		0.01	0.01	0.01	0.01
导轨形式		十字交叉滚柱导轨			
主要材料		铝合金			
表面处理		黑色氧化			
承载能力 (N)		49 (5.0kgf)	49 (5.0kgf)	49 (5.0kgf)	49 (5.0kgf)
移动精度	直线度 (μm)	2	2	2	2
最大承载力矩	俯仰 (N·m)	5.0	5.0	7.0	7.0
	转动 (N·m)	5.0	5.0	7.0	7.0
扭矩刚度	俯仰 (°/N·cm)	0.6	0.6	0.25	0.25
选购件		FP	FP	FP	FP
自重 (kg)		0.7	0.7	1.2	1.2

## 平台尺寸□65mm用选购件

选购件编码	名称	型号	行程/周 (mm/周)	微分头最小读数 (mm)	参阅
FP	精密调节螺杆	FPSA-62540	0.25	—	E008

## 平台尺寸□80mm用选购件

选购件编码	名称	型号	行程/周 (mm/周)	微分头最小读数 (mm)	参阅
FP	精密调节螺杆	FPSA-62550	0.25	—	E008

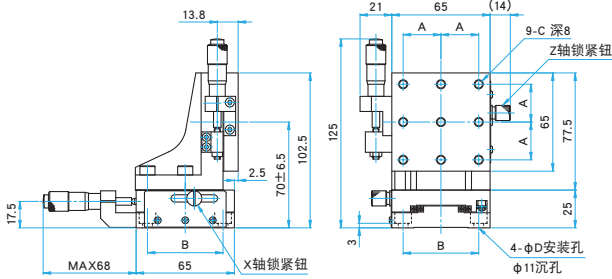
※需要选购件时, 请在产品型号末尾追加相应的选购件编码。

※操作FP型时需要用到内六角扳手或另售的六角手轮扳手 (KCL)。参阅 F010 目录编号 W8008



外形图

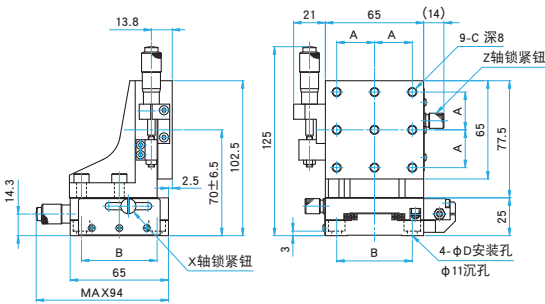
**TAM-654CL-M6/654CLUU** 内六角螺栓 M6×8...4个 (M6)  
内六角螺栓 1/4-20UNC×3/8...4个 (UU)



型号	A (mm)	B (mm)	C	D (mm)
TAM-654CL-M6	25	50	M6 P1	6.5
TAM-654CLUU	25.4	50.8	1/4-20UNC	7

**TAM-654SL-M6/654SLUU**

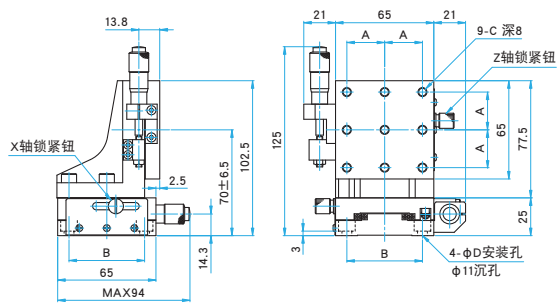
内六角螺栓 M6×8...4个 (M6)  
内六角螺栓 1/4-20UNC×3/8...4个 (UU)



型号	A (mm)	B (mm)	C	D (mm)
TAM-654SL-M6	25	50	M6 P1	6.5
TAM-654SLUU	25.4	50.8	1/4-20UNC	7

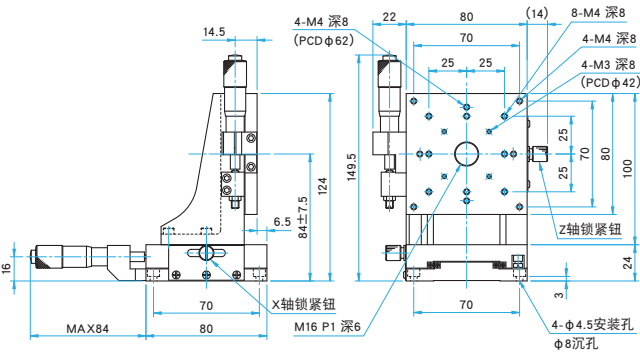
**TAM-654SRL-M6/654SRLUU**

内六角螺栓 M6×8...4个 (M6)  
内六角螺栓 1/4-20UNC×3/8...4个 (UU)

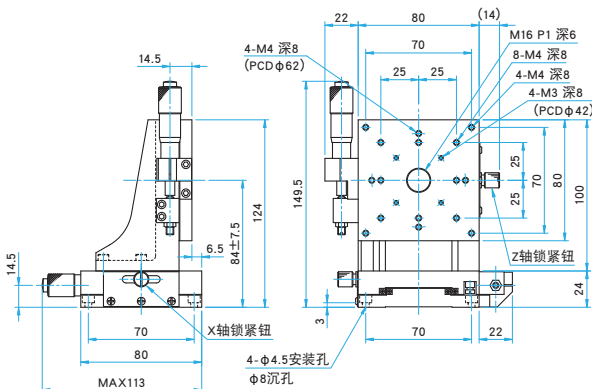


型号	A (mm)	B (mm)	C	D (mm)
TAM-654SRL-M6	25	50	M6 P1	6.5
TAM-654SRLUU	25.4	50.8	1/4-20UNC	7

**TAM-804CL** 内六角螺栓 M4×8...4个



**TAM-804SL** 内六角螺栓 M4×8...4个



应用系统

光学元件·  
薄膜产品

镜架

底座

手动平台

驱动装置

自动平台

光源

目录

综合信息

X轴

XY轴

Z轴

XZ轴

XYZ轴

转动平台

摆动平台

倾斜平台

真空用平台

TSD导轨

十字交叉滚柱导轨

燕尾槽导轨

滑动导轨

V型导轨

其它

□ 15mm

□ 25mm

□ 40mm

□ 60mm

□ 65mm

□ 80mm

□ 100mm

□ 120mm

其它