

## XZ轴TSD平台(垂直)

TSD-254L 台面尺寸□25mm

TSD-404L 台面尺寸□40mm

RoHS  
RoHS

组合了TSD型X轴平台和Z轴水平台面型的平台。



## 信息

▶可提供真空用不锈钢平台(TSDS-254\*L/404\*L)。

▶参照 E214 目录编号 W7068

应用系统

光学元件·  
薄膜产品

镜架

底座

手动平台

驱动装置

自动平台

光源

目录

综合信息

X轴

XY轴

Z轴

XZ轴

XYZ轴

转动平台

摆动平台

倾斜平台

真空用平台

TSD导轨

十字交叉滚柱导轨

燕尾槽导轨

滑动导轨

V型导轨

其它

□15mm

□25mm

□40mm

□60mm

□65mm

□80mm

□100mm

□120mm

其它

## 技术指标

型号	METRIC INCH	TSD-254CL	TSD-254SL	TSD-404CL TSD-404CLUU	TSD-404SL TSD-404SLUU
(反手对称型号)	METRIC INCH	—	TSD-254SRL —	— —	TSD-404SRL TSD-404SRLUU
台面尺寸(mm)		25×25	25×25	40×40	40×40
轴的类型		XZ轴			
微分头的安装位置		中心	侧面	中心	侧面
行程(mm)		X轴±3 Z轴±3	X轴±3 Z轴±3	X轴±6.5 Z轴±6.5	X轴±6.5 Z轴±6.5
行程/周(mm/周)		0.5	0.5	0.5	0.5
微分头最小读数(mm)		0.01	0.01	0.01	0.01
导轨形式		TSD导轨			
主要材料		钢			
表面处理		黑铬			
承载能力(N)		14.7 (1.5kgf)	14.7 (1.5kgf)	49 (5.0kgf)	49 (5.0kgf)
移动精度	直线度(μm)	1	1	1.0	1.0
最大承载力矩	俯仰(N·m)	2.2	2.2	5.0	5.0
	转动(N·m)	2.1	2.1	5.0	5.0
扭矩刚度	俯仰(°/N·cm)	5.1	5.1	0.9	0.9
选购件		FP	FP	FP	FP
自重(kg)		0.17	0.17	0.5	0.5

## 平台尺寸□25mm用选购件

选购件编码	名称	型号	行程/周 (mm/周)	微分头最小读数 (mm)	参照
FP	精密调节螺杆	FPSA-42525	0.25	—	E008

## 平台尺寸□40mm用选购件

选购件编码	名称	型号	行程/周 (mm/周)	微分头最小读数 (mm)	参照
FP	精密调节螺杆	FPSA-62540	0.25	—	E008

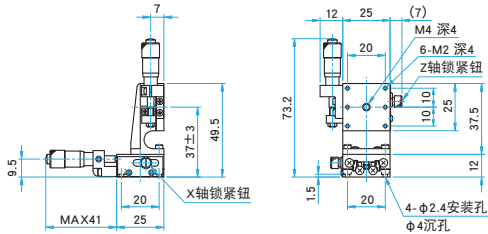
※需要选购件时,请在产品型号末尾追加相应的选购件编码。

※操作FP型时需要用到内六角扳手或另售的六角手轮扳手(KCL)。▶参照 F010 目录编号 W8008

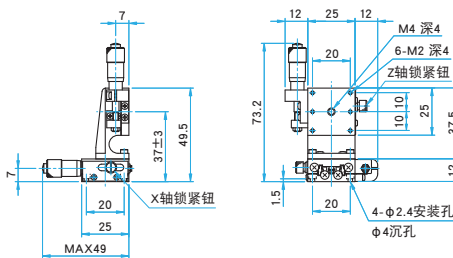


外形图

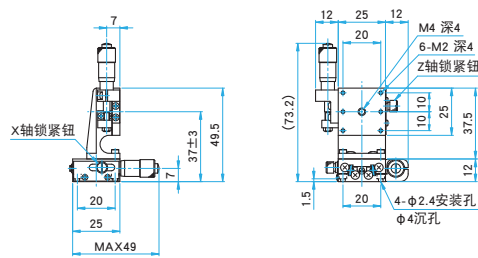
TSD-254CL 内六角螺栓 M2×4...4个



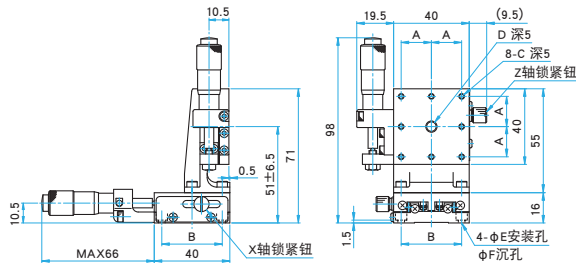
TSD-254SL 内六角螺栓 M2×4...4个



TSD-254SRL 内六角螺栓 M2×4...4个

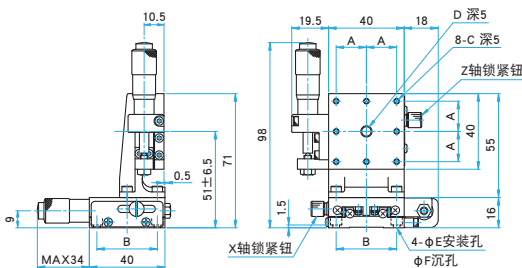


TSD-404CL/404CLUU 内六角螺栓 M3×6...4个, 弹簧垫圈  
内六角螺栓 6-32UNC×3/16...4个 (UU)



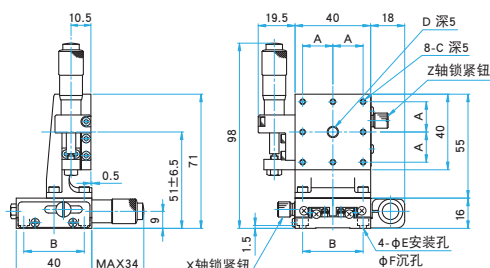
型号	A (mm)	B (mm)	C	D	E (mm)	F (mm)
TSD-404CL	16	32	M3	M6 P1	3.5	6
TSD-404CLUU	15.875	31.75	6-32UNC	1/4-20UNC	4	6.5

TSD-404SL/404SLUU 内六角螺栓 M3×6...4个, 弹簧垫圈  
内六角螺栓 6-32UNC×3/16...4个 (UU)



型号	A (mm)	B (mm)	C	D	E (mm)	F (mm)
TSD-404SL	16	32	M3	M6 P1	3.5	6
TSD-404SLUU	15.875	31.75	6-32UNC	1/4-20UNC	4	6.5

TSD-404SRL/404SRLUU 内六角螺栓 M3×6...4个, 弹簧垫圈  
内六角螺栓 6-32UNC×3/16...4个 (UU)



型号	A (mm)	B (mm)	C	D	E (mm)	F (mm)
TSD-404SRL	16	32	M3	M6 P1	3.5	6
TSD-404SRLUU	15.875	31.75	6-32UNC	1/4-20UNC	4	6.5

应用系统

光学元件·  
薄膜产品

镜架

底座

手动平台

驱动装置

自动平台

光源

目录

综合信息

X轴

XY轴

Z轴

XZ轴

XYZ轴

转动平台

摆动平台

倾斜平台

真空用平台

TSD导轨

十字交叉滚柱导轨

燕尾槽导轨

滑动导轨

V型导轨

其它

□ 15mm

□ 25mm

□ 40mm

□ 60mm

□ 65mm

□ 80mm

□ 100mm

□ 120mm

其它

## XZ轴TSD平台 (垂直)

TSD-604L 台面尺寸□60mm

TSD-654L 台面尺寸□65mm

RoHS

RoHS

组合了TSD型X轴平台和Z轴水平台面型的平台。



## 信息

▶可提供真空用不锈钢平台 (TSDS-604\*L/654\*L)。

▶▶ E214 目录编号 W7068

应用系统

光学元件·  
薄膜产品

镜架

底座

手动平台

驱动装置

自动平台

光源

目录

综合信息

X轴

XY轴

Z轴

XZ轴

XYZ轴

转动平台

摆动平台

倾斜平台

真空用平台

TSD导轨

十字交叉滚柱导轨

燕尾槽导轨

滑动导轨

V型导轨

其它

□15mm

□25mm

□40mm

□60mm

□65mm

□80mm

□100mm

□120mm

其它

## 技术指标

型号	METRIC	TSD-604CL	TSD-604SL	TSD-654CL-M6	TSD-654SL-M6
	INCH	—	—	TSD-654CLUU	TSD-654SLUU
(反手对称型号)	METRIC	—	TSD-604SRL	—	TSD-654SRL-M6
	INCH	—	—	—	TSD-654SRLUU
台面尺寸 (mm)		60×60	60×60	65×65	65×65
轴的类型		XZ轴			
微分头的安装位置		中心	侧面	中心	侧面
行程 (mm)		X轴±6.5 Z轴±6.5	X轴±6.5 Z轴±6.5	X轴±6.5 Z轴±6.5	X轴±6.5 Z轴±6.5
行程/周 (mm/周)		0.5	0.5	0.5	0.5
微分头最小读数 (mm)		0.01	0.01	0.01	0.01
导轨形式		TSD导轨			
主要材料		钢			
表面处理		黑铬			
承载能力 (N)		49 (5.0kgf)	49 (5.0kgf)	49 (5.0kgf)	49 (5.0kgf)
移动精度	直线度 (μm)	1	1	1	1
最大承载力矩	俯仰 (N·m)	8.0	8.0	8.0	8.0
	转动 (N·m)	8.0	8.0	8.0	8.0
扭矩刚度	俯仰 (°/N·cm)	0.45	0.45	0.45	0.45
选购件		FP	FP	FP	FP
自重 (kg)		1.3	1.3	1.6	1.6

## 选购件

选购件编码	名称	型号	行程/周 (mm/周)	微分头最小读数 (mm)	▶▶
FP	精密调节螺杆	FPSA-62540	0.25	—	E008

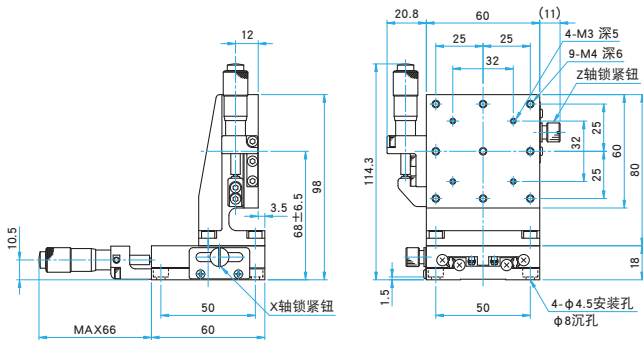
※需要选购件时, 请在产品型号末尾追加相应的选购件编码。

※操作FP型时需要用到内六角扳手或另售的六角手轮扳手 (KCL)。▶▶ F010 目录编号 W8008

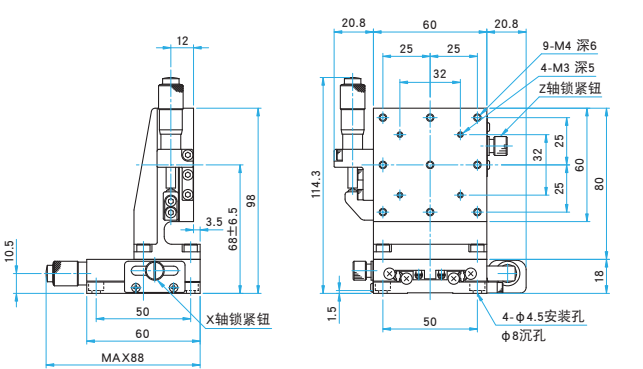


外形图

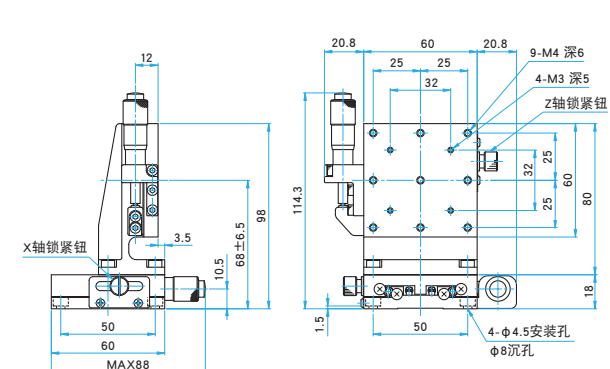
**TSD-604CL** 内六角螺栓 M4×6...4个



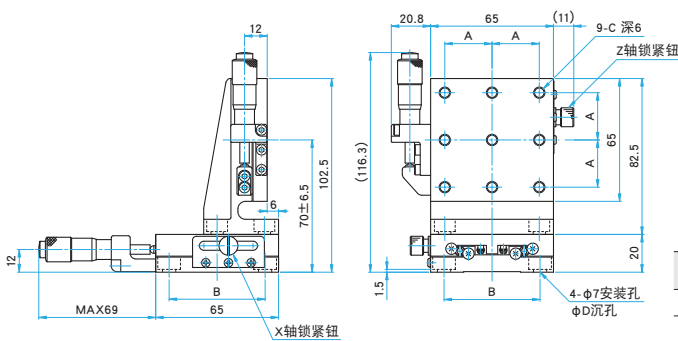
**TSD-604SL** 内六角螺栓 M4×6...4个



**TSD-604SRL** 内六角螺栓 M4×6...4个



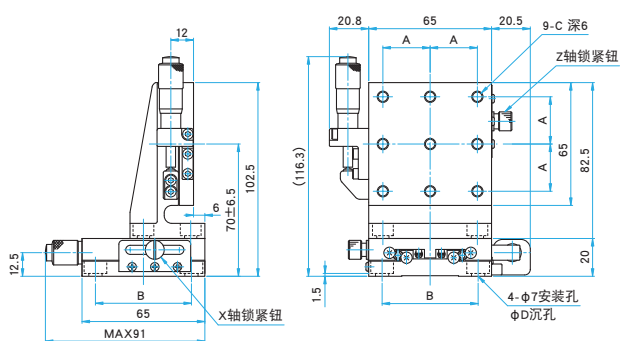
**TSD-654CL-M6/654CLUU** 内六角螺栓 M6×6...4个 (M6)  
内六角螺栓 1/4-20UNC×1/4...4个 (UU)



型号	A (mm)	B (mm)	C	D (mm)
TSD-654CL-M6	25	50	M6 P1	11
TSD-654CLUU	25.4	50.8	1/4-20UNC	12

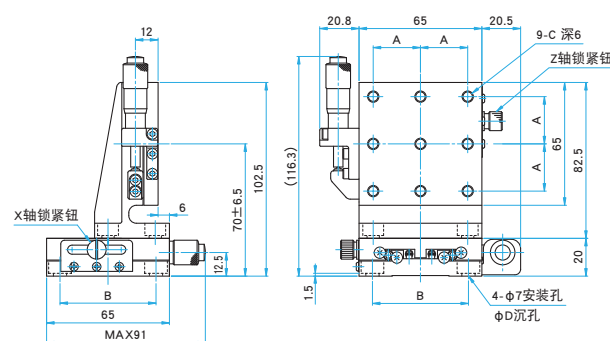
**TSD-654SL-M6/654SLUU**

内六角螺栓 M6×6...4个 (M6)  
内六角螺栓 1/4-20UNC×1/4...4个 (UU)



**TSD-654SRL-M6/654SRLUU**

内六角螺栓 M6×6...4个 (M6)  
内六角螺栓 1/4-20UNC×1/4...4个 (UU)



型号	A (mm)	B (mm)	C	D (mm)
TSD-654SL-M6	25	50	M6 P1	11
TSD-654SLUU	25.4	50.8	1/4-20UNC	12

型号	A (mm)	B (mm)	C	D (mm)
TSD-654SRL-M6	25	50	M6 P1	11
TSD-654SRLUU	25.4	50.8	1/4-20UNC	12

应用系统

光学元件·  
薄膜产品

镜架

底座

手动平台

驱动装置

自动平台

光源

目录

综合信息

X轴

XY轴

Z轴

XZ轴

XYZ轴

转动平台

摆动平台

倾斜平台

真空用平台

TSD导轨

十字交叉滚柱导轨

燕尾槽导轨

滑动导轨

V型导轨

其它

□ 15mm

□ 25mm

□ 40mm

□ 60mm

□ 65mm

□ 80mm

□ 100mm

□ 120mm

其它