

与TSD系列具有相同的结构和性能, 适合在超净室或真空环境使用的自动平台。

- 全部使用不锈钢材料, 耐腐蚀性能优良。
- 平台本体和微分头都使用真空用润滑油脂(YVAC2)。



信息

▶TSDS系列是适合在超净室或真空环境中使用的自动平台。

参照 真空度测试数 E205

最适合在不能有析出气体的狭小空间内使用。

应用系统

光学元件·
薄膜产品

镜架

底座

手动平台

驱动装置

自动平台

光源

目录

综合信息

X轴

XY轴

Z轴

XZ轴

XYZ轴

转动平台

摆动平台

倾斜平台

真空用平台

TSD导轨

十字交叉滚柱导轨

燕尾槽导轨

滑动导轨

V型导轨

其它

□15mm

□25mm

□40mm

□60mm

□65mm

□80mm

□100mm

□120mm

其它

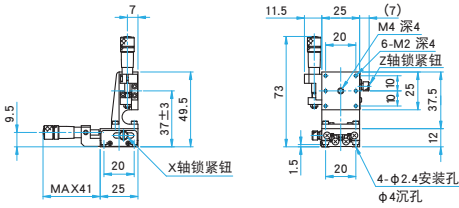
技术指标

型号	METRIC	TSDS-254CL	TSDS-254SL	TSDS-404CL	TSDS-404SL	TSDS-604CL	TSDS-604SL	TSDS-654CL-M6	TSDS-654SL-M6
	INCH	—	—	TSDS-404CLUU	TSDS-404SLUU	—	—	TSDS-654CLUU	TSDS-654SLUU
台面尺寸(mm)		25×25	25×25	40×40	40×40	60×60	60×60	65×65	65×65
轴的类型		XZ轴							
微分头的安装位置		中心	侧面	中心	侧面	中心	侧面	中心	侧面
行程(mm)		X轴±3 Z轴±3	X轴±3 Z轴±3	X轴±6.5 Z轴±6.5	X轴±6.5 Z轴±6.5	X轴±6.5 Z轴±6.5	X轴±6.5 Z轴±6.5	X轴±6.5 Z轴±6.5	X轴±6.5 Z轴±6.5
行程/周(mm/周)		0.5	0.5	0.5	0.5	0.5	0.5	0.5	0.5
微分头最小读数(mm)		0.01	0.01	0.01	0.01	0.01	0.01	0.01	0.01
导轨形式		TSD导轨							
主要材料		不锈钢							
表面处理		无							
承载能力(N)		14.7 (1.5kgf)	14.7 (1.5kgf)	49 (5.0kgf)	49 (5.0kgf)	49 (5.0kgf)	49 (5.0kgf)	49 (5.0kgf)	49 (5.0kgf)
移动精度	直线度(μm)	1	1	1	1	1	1	1	1
最大承载力矩	俯仰(N·m)	2.2	2.2	3.9	3.9	8.0	8.0	8.0	8.0
	转动(N·m)	2.1	2.1	3.9	3.9	8.0	8.0	8.0	8.0
扭矩刚度	俯仰(°/N·cm)	5.1	5.1	0.96	0.96	0.45	0.45	0.45	0.45
自重(kg)		0.17	0.17	0.5	0.5	1.3	1.3	1.45	1.45

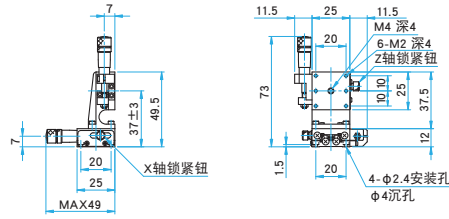


外形图

TSDS-254CL 内六角螺栓 (不锈钢) M2×4...4个

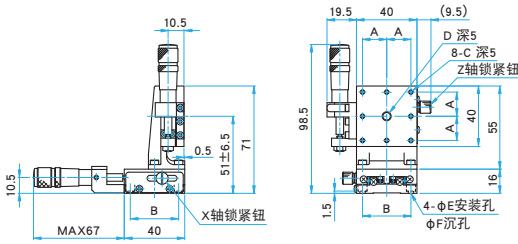


TSDS-254SL 内六角螺栓 (不锈钢) M2×4...4个



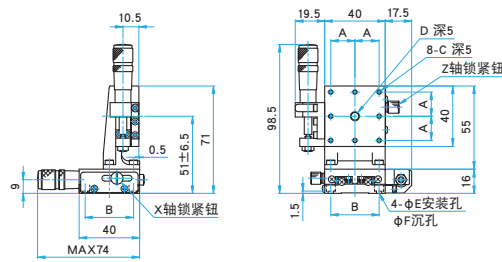
TSDS-404CL/404CLUU

内六角螺栓 (不锈钢) M3×6...4个, 弹簧垫圈
内六角螺栓 (不锈钢) 6-32UNC×3/16...4个 (UU)



TSDS-404SL/404SLUU

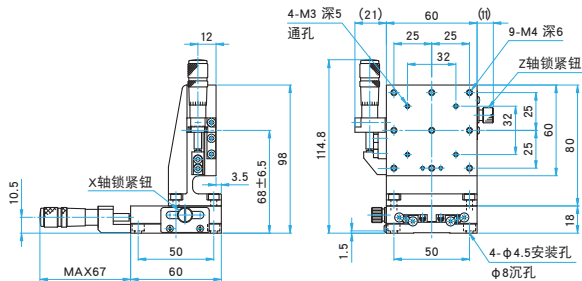
内六角螺栓 (不锈钢) M3×6...4个, 弹簧垫圈
内六角螺栓 (不锈钢) 6-32UNC×3/16...4个 (UU)



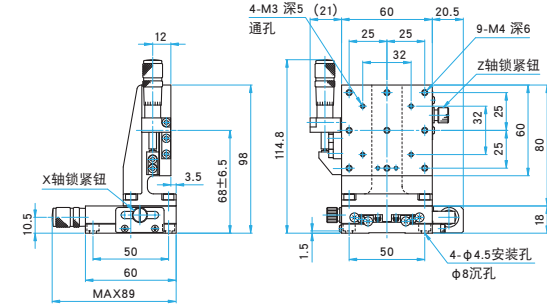
型号	A (mm)	B (mm)	C	D	E (mm)	F (mm)
TSDS-404CL	16	32	M3	M6 P1	3.5	6
TSDS-404CLUU	15.875	31.75	6-32UNC	1/4-20UNC	4	6.5

型号	A (mm)	B (mm)	C	D	E (mm)	F (mm)
TSDS-404SL	16	32	M3	M6 P1	3.5	6
TSDS-404SLUU	15.875	31.75	6-32UNC	1/4-20UNC	4	6.5

TSDS-604CL 内六角螺栓 (不锈钢) M4×6...4个

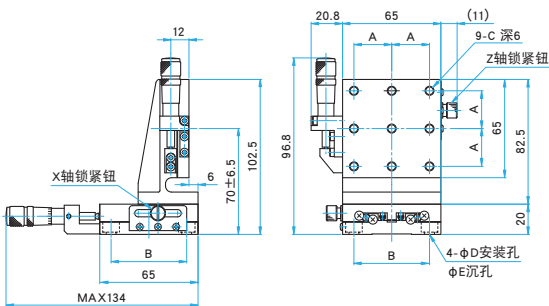


TSDS-604SL 内六角螺栓 (不锈钢) M4×6...4个



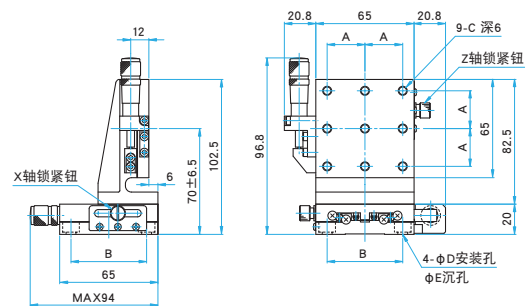
TSDS-654CL-M6/654CLUU

内六角螺栓 (不锈钢) M6×6...4个 (M6)
内六角螺栓 (不锈钢) 1/4-20UNC×1/4...4个 (UU)



TSDS-654SL-M6/654SLUU

内六角螺栓 (不锈钢) M6×6...4个 (M6)
内六角螺栓 (不锈钢) 1/4-20UNC×1/4...4个 (UU)



型号	A (mm)	B (mm)	C	D (mm)	E (mm)
TSDS-654CL-M6	25	50	M6 P1	6.5	11
TSDS-654CLUU	25.4	50.8	1/4-20UNC	7	12

型号	A (mm)	B (mm)	C	D (mm)	E (mm)
TSDS-654SL-M6	25	50	M6 P1	6.5	11
TSDS-654SLUU	25.4	50.8	1/4-20UNC	7	12

应用系统

光学元件·
薄膜产品

镜架

底座

手动平台

驱动装置

自动平台

光源

目录

综合信息

X轴

XY轴

Z轴

XZ轴

XYZ轴

转动平台

摆动平台

倾斜平台

真空平台

TSD导轨

十字交叉滚柱导轨

燕尾槽导轨

滑动导轨

V型导轨

其它

□ 15mm

□ 25mm

□ 40mm

□ 60mm

□ 65mm

□ 80mm

□ 100mm

□ 120mm

其它