

减少凸起部分以节省占用空间, 适合于使用频率较低或做精细调整的水平台面的Z轴平台。

- 最大限度地减少了凸起部分, 适合于装入其它的装置或设备中使用。

应用系统

光学元件·  
薄膜产品

镜架

底座

手动平台

驱动装置

自动平台

光源

目录

综合信息

X轴

XY轴

Z轴

XZ轴

XYZ轴

转动平台

摆动平台

倾斜平台

真空用平台

TSD导轨

十字交叉滚柱导轨

燕尾槽导轨

滑动导轨

V型导轨

其它

□15mm

□25mm

□40mm

□60mm

□65mm

□80mm

□100mm

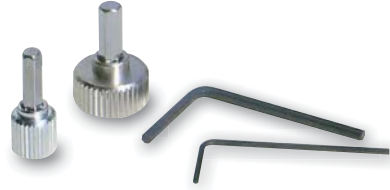
□120mm

其它

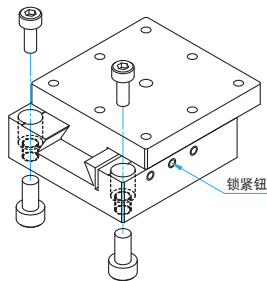


## 信息

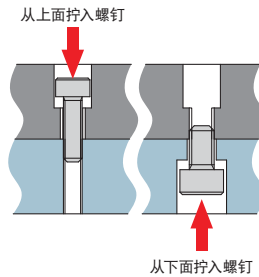
- ▶附带有内六角扳手螺母和锁紧钮用扳手。



## 安装方法



## 详细说明图



## 从上方固定

由于螺钉比螺纹孔小, 所以不会引起干涉, 可以作为沉孔使用。

## 从下方固定

使用与螺纹孔尺寸一致的螺钉固定。

## 关于安装孔

预置平台下面的安装孔为螺纹孔。如果要安装到平台或嵌入到其他设备或机器时, 可以很方便从上下两个方向固定。固定时请使用右边表中相应尺寸的螺钉。

型号	从上方固定时	从下方固定时
TASB-155	M2	M2.6
TASB-255	M2	M3
TASB-405	M3	M4
TASB-405UU	6-32UNC	—
TASB-605	M4	M5
TASB-655-M6	M6	M8
TASB-655UU	1/4-20UNC	5/16-18UNC

※从上方固定时, 上台面后在安装孔中插入螺钉。

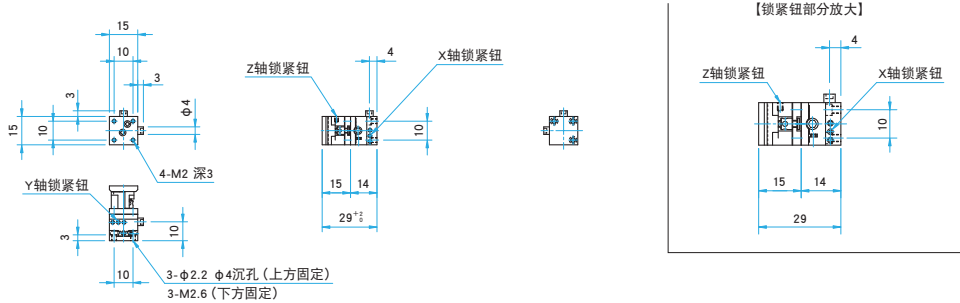
## 技术指标

型号	METRIC	TASB-155	TASB-255	TASB-405	TASB-605	TASB-655-M6
	INCH	—	—	TASB-405UU	—	TASB-655UU
台面尺寸 (mm)		15×15	25×25	40×40	60×60	65×65
轴的类型		XYZ轴				
行程 (mm)		XY轴±2 Z轴+2·-0	XY轴±3 Z轴+3·-0	XY轴±7 Z轴+5·-0	XY轴±10 Z轴+7·-0	XY轴±12.5 Z轴+7·-0
螺距 (mm)		0.4	0.5	0.5	0.5	0.5
导轨形式		燕尾槽方式				
主要材料		黄铜				
表面处理		黑铬				
承载能力 (N)		4.9 (0.5kgf)	6.9 (0.7kgf)	29.4 (3.0kgf)	98.1 (10.0kgf)	98.1 (10.0kgf)
移动精度	直线度 (μm)	30	30	30	30	30
	俯仰 (N·m)	—	0.3	0.5	1.0	1.0
最大承载力矩	转动 (N·m)	—	0.3	0.5	1.0	1.0
	俯仰 (°/N·cm)	—	9.7	5.8	1.5	1.5
扭矩刚度	转动 (°/N·cm)	—	7.7	3.7	2.5	2.5
	平行度 (μm)	200	200	200	200	200
自重 (kg)		0.04	0.16	0.53	1.73	2.22

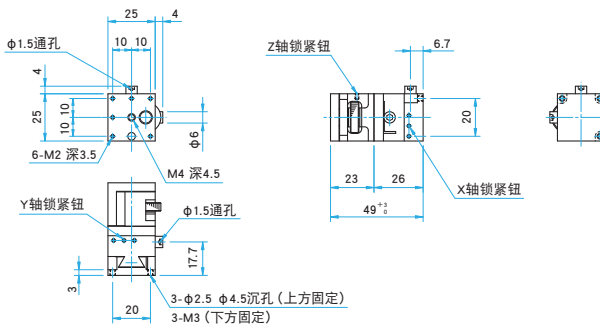


外形图

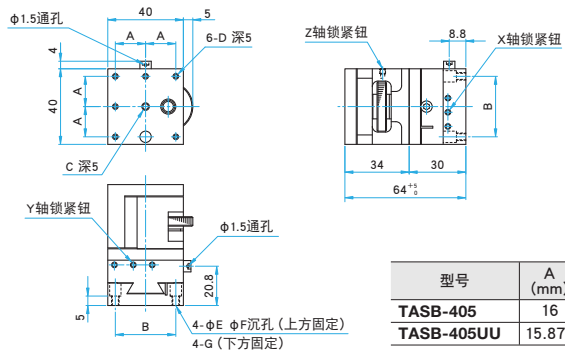
**TASB-155** 圆头小螺栓 M2×5...3个, 2.5mm六角手轮扳手1个, 0.89mm六角扳手1个  
 XY轴=调整用扳手尺寸2.5mm, Z轴=调整用圆孔尺寸φ1.8mm  
 锁紧钮用扳手尺寸(X轴, Y轴, Z轴相同)=0.89mm



**TASB-255** 圆头小螺栓 M2×6...3个, 3mm六角手轮扳手1个, 0.89mm六角扳手1个  
 XY轴=调整用扳手尺寸3mm, 锁紧钮用扳手尺寸(X轴, Y轴, Z轴相同)=0.89mm



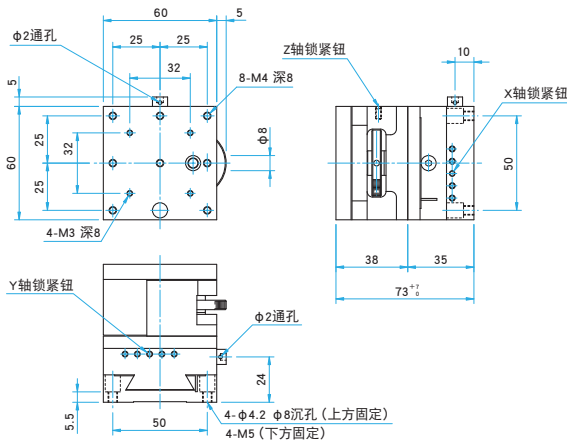
**TASB-405/405UU** 圆头小螺栓 M3×8...4个, 3mm六角手轮扳手1个, 1.5mm六角扳手1个  
 内六角螺栓 6-32UNC×3/8...4个, 3mm六角手轮扳手1个, 1.5mm六角扳手1个(UU)  
 XY轴=调整用扳手尺寸3mm, 锁紧钮用扳手尺寸(X轴, Y轴, Z轴相同)=1.5mm  
 调整用扳手尺寸3mm, 锁紧钮用扳手尺寸1.5mm(UU)



型号	A (mm)	B (mm)	C	D	E (mm)	F (mm)	G
TASB-405	16	32	M4	M3	3.3	6	M4
TASB-405UU	15.875	31.75	8/32UNC	6-32UNC	4	6.5	

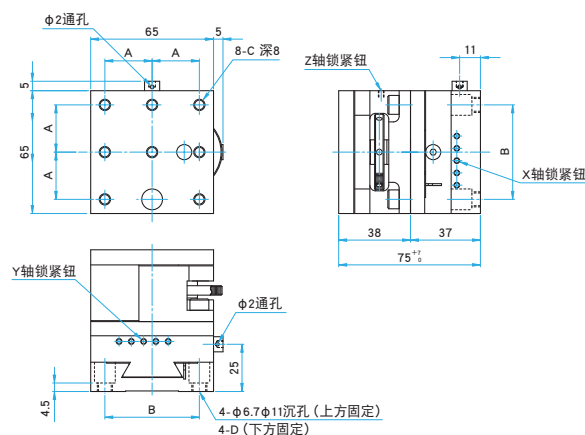
**TASB-605**

内六角螺栓 M4×10...4个, 3mm六角手轮扳手1个, 1.5mm六角扳手1个  
 XY轴=调整用扳手尺寸3mm, Z轴=调整用圆孔尺寸φ3mm  
 锁紧钮用扳手尺寸(X轴, Y轴, Z轴相同)=1.5mm



**TASB-655-M6/655UU**

内六角螺栓 M6×12...4个, 3mm六角手轮扳手1个, 1.5mm六角扳手1个(M6)  
 内六角螺栓 1/4-20UNC×1/2...4个, 3mm六角手轮扳手1个, 1.5mm六角扳手1个(UU)  
 调整用扳手尺寸3mm, 锁紧钮用扳手尺寸1.5mm(M6)  
 调整用扳手尺寸3mm, 锁紧钮用扳手尺寸1.5mm(UU)



型号	A (mm)	B (mm)	C	D
TASB-655-M6	25	50	M6	M8
TASB-655UU	25.4	50.8	1/4-20UNC	5/16-18UNC

应用系统

光学元件·  
薄膜产品

镜架

底座

手动平台

驱动装置

自动平台

光源

目录

综合信息

X轴

XY轴

Z轴

XZ轴

XYZ轴

转动平台

摆动平台

倾斜平台

真空用平台

TSD导轨

十字交叉滚柱导轨

燕尾槽导轨

滑动导轨

V型导轨

其它

□ 15mm

□ 25mm

□ 40mm

□ 60mm

□ 65mm

□ 80mm

□ 100mm

□ 120mm

其它