

与TSD系列具有相同的结构和性能, 适合在超净室或真空环境使用的自动平台。

- 全部使用不锈钢材料, 耐腐蚀性能优良。
- 平台本体和微分头都使用真空用润滑油脂 (YVAC2)。



信息

▶TSDS系列是适合在超净室或真空环境中使用的自动平台。

参照 真空度测试数 E205

最适合在不能有析出气体的狭小空间内使用。

注意

▶平台内部采用了弹簧结构, 所以平台不能上下倒置使用。

▶在结构上使用了杠杆原理, 所以, 台面的实际位置, 与刻度显示的进给量之间会存在一定的偏差。

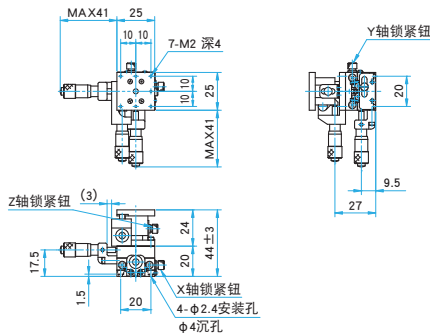
(微分头0.5mm/转时, 其偏差大约为 ± 0.02 mm)

▶□25和□40规格的产品, 如果在转动方向、施加过大载荷的话, 容易引发故障, 请注意。

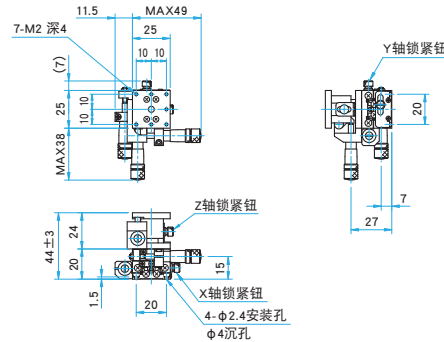


外形图

TSDS-255C 内六角螺栓 (不锈钢) M2×4...4个



TSDS-255S 内六角螺栓 (不锈钢) M2×4...4个



技术指标

型号	METRIC	TSDS-255C	TSDS-255S	TSDS-405C	TSDS-405S	TSDS-605C	TSDS-605S	TSDS-655C-M6	TSDS-655S-M6
	INCH	—	—	TSDS-405CUU	TSDS-405SUU	—	—	TSDS-655CUU	TSDS-655SUU
台面尺寸 (mm)		25×25	25×25	40×40	40×40	60×60	60×60	65×65	65×65
轴的类型		XYZ轴							
微分头的安装位置		中心	侧面	中心	侧面	中心	侧面	中心	侧面
行程 (mm)		XY轴±3 Z轴±3	XY轴±3 Z轴±3	XY轴±6.5 Z轴±3	XY轴±6.5 Z轴±3	XY轴±6.5 Z轴±5	XY轴±6.5 Z轴±5	XY轴±6.5 Z轴±5	XY轴±6.5 Z轴±5
行程/周 (mm/周)		0.5	0.5	0.5	0.5	0.5	0.5	0.5	0.5
微分头最小读数 (mm)		0.01	0.01	0.01	0.01	0.01	0.01	0.01	0.01
导轨形式		TSD导轨							
主要材料		不锈钢							
表面处理		无							
承载能力 (N)		29.4 (3.0kgf)	29.4 (3.0kgf)	88.3 (9.0kgf)	88.3 (9.0kgf)	147 (15.0kgf)	147 (15.0kgf)	147 (15.0kgf)	147 (15.0kgf)
移动精度	直线度 (μm)	5	5	2.5	2.5	2.5	2.5	2.5	2.5
	最大承载力矩	俯仰 (N·m)	1.0	1.0	3.9	3.9	6.9	6.9	6.9
	转动 (N·m)	1.0	1.0	3.9	3.9	6.9	6.9	6.9	6.9
扭矩刚度	俯仰 (°/N·cm)	10.55	10.55	2.5	2.5	1.0	1.0	1.0	1.0
	转动 (°/N·cm)	10.55	10.55	2.5	2.5	1.0	1.0	1.0	1.0
平行度 (μm)		130	130	130	130	130	130	130	130
自重 (kg)		0.2	0.2	0.55	0.55	1.9	1.9	2.2	2.2

应用系统

光学元件·
薄膜产品

镜架

底座

手动平台

驱动装置

自动平台

光源

目录

综合信息

X轴

XY轴

Z轴

XZ轴

XYZ轴

转动平台

摆动平台

倾斜平台

真空用平台

TSD导轨

十字交叉滚柱导轨

燕尾槽导轨

滑动导轨

V型导轨

其它

□15mm

□25mm

□40mm

□60mm

□65mm

□80mm

□100mm

□120mm

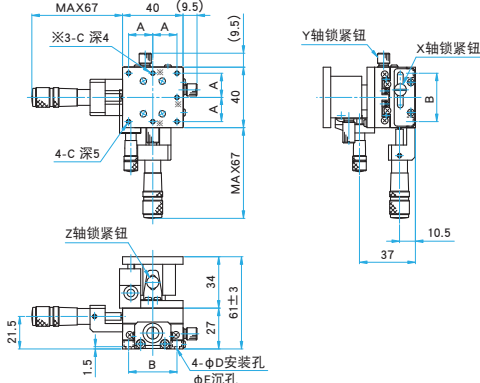
其它



外形图

TSDS-405C/405CUU

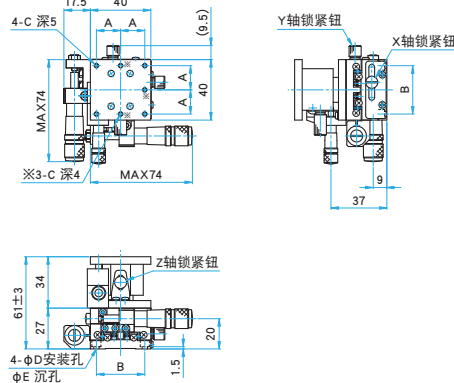
内六角螺栓 (不锈钢) M3×6...4个, 弹簧垫圈
内六角螺栓 (不锈钢) 6-32UNC×3/16...4个 (UU)



型号	A (mm)	B (mm)	C	D (mm)	E (mm)
TSDS-405C	16	32	M3	3.5	6
TSDS-405CUU	15.875	31.75	6-32UNC	4	6.5

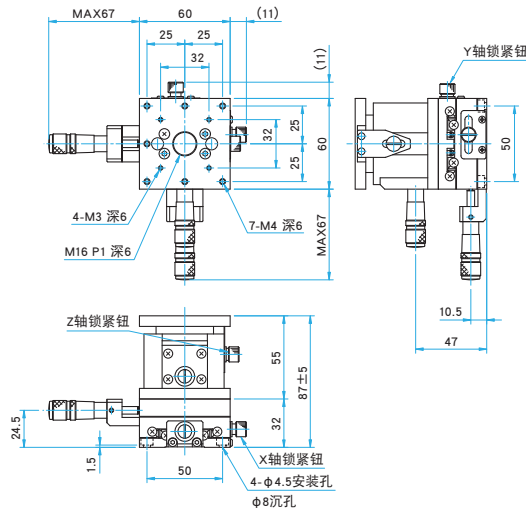
TSDS-405S/405SUU

内六角螺栓 (不锈钢) M3×6...4个, 弹簧垫圈
内六角螺栓 (不锈钢) 6-32UNC×3/16...4个 (UU)

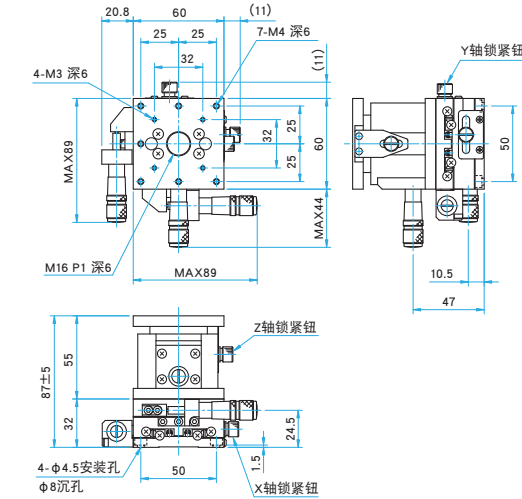


型号	A (mm)	B (mm)	C	D (mm)	E (mm)
TSDS-405S	16	32	M3	3.5	6
TSDS-405SUU	15.875	31.75	6-32UNC	4	6.5

TSDS-605C 内六角螺栓 (不锈钢) M4×6...4个

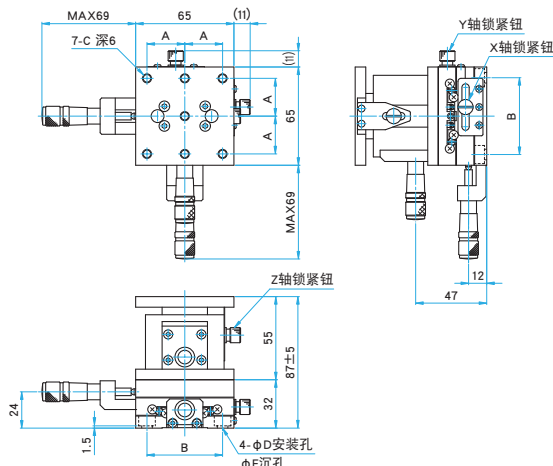


TSDS-605S 内六角螺栓 (不锈钢) M4×6...4个



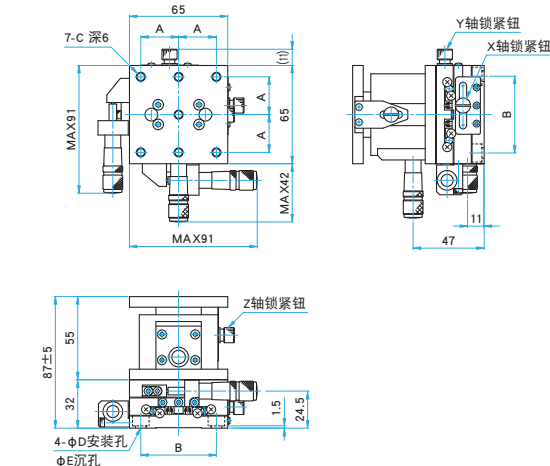
TSDS-655C-M6/655CUU

内六角螺栓 (不锈钢) M6×6...4个 (M6)
内六角螺栓 (不锈钢) 1/4-20UNC×1/4...4个 (UU)



TSDS-655S-M6/655SUU

内六角螺栓 (不锈钢) M6×6...4个 (M6)
内六角螺栓 (不锈钢) 1/4-20UNC×1/4...4个 (UU)



型号	A (mm)	B (mm)	C	D (mm)	E (mm)
TSDS-655C-M6	25	50	M6 P1	6.5	11
TSDS-655CUU	25.4	50.8	1/4-20UNC	7	12

型号	A (mm)	B (mm)	C	D (mm)	E (mm)
TSDS-655S-M6	25	50	M6 P1	6.5	11
TSDS-655SUU	25.4	50.8	1/4-20UNC	7	12

应用系统

光学元件·
薄膜产品

镜架

底座

手动平台

驱动装置

自动平台

光源

目录

综合信息

X轴

XY轴

Z轴

XZ轴

XYZ轴

转动平台

摆动平台

倾斜平台

真空用平台

TSD导轨

十字交叉滚柱导轨

燕尾槽导轨

滑动导轨

V型导轨

其它

□ 15mm

□ 25mm

□ 40mm

□ 60mm

□ 65mm

□ 80mm

□ 100mm

□ 120mm

其它