

采用V型导轨和丝杠传动方式的摆动平台，性能价格比优良。  
采用丝杠传动方式，接触面积加大，耐久性能优良。



- 与以往的摆动平台 (GOH) 相比，可以加大摆动中心高度。

#### 信息

- ▶ 如果希望购买产品目录之外的摆动中心高度的产品，请向营业部门咨询。

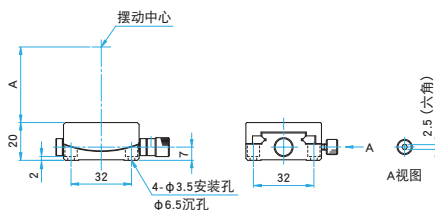
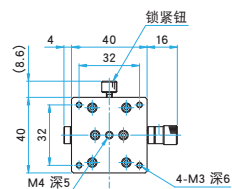
#### 注意

- ▶ 没有游标刻度。

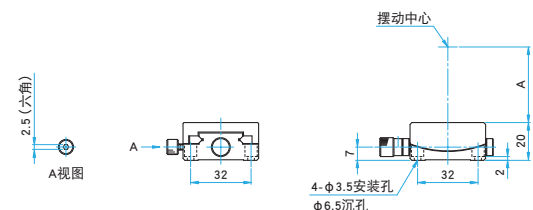
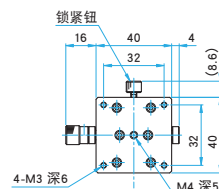


### 外形图

GOHB-40A\* \* 内六角螺栓 M3×6...4个 2.5mm



GOHB-40A\* \* R 内六角螺栓 M3×6...4个 2.5mm



型号	A (mm)
GOHB-40A40	40
GOHB-40A60	60
GOHB-40A100	100
GOHB-40A120	120

型号	A (mm)
GOHB-40A40R	40
GOHB-40A60R	60
GOHB-40A100R	100
GOHB-40A120R	120

### 技术指标

型号	METRIC	GOHB-40A40	GOHB-40A60	GOHB-40A100	GOHB-40A120
(反手对称型号)	METRIC	GOHB-40A40R	GOHB-40A60R	GOHB-40A100R	GOHB-40A120R
台面尺寸 (mm)		40×40	40×40	40×40	40×40
轴的类型		α轴			
摆动中心高度 (mm)		40±0.1	60±0.1	100±0.1	120±0.1
摆动角度范围 (°)		±8	±6	±4	±3
螺距 (°)		约0.54	约0.39	约0.25	约0.22
摆动中心偏移范围 (mm)		φ0.05以下	φ0.05以下	φ0.05以下	φ0.05以下
导轨形式		V型导轨			
主要材料		黄铜			
表面处理		黑铬			
承载能力 (N)		39.2 (4.0kgf)	39.2 (4.0kgf)	39.2 (4.0kgf)	39.2 (4.0kgf)
最大承载力矩	俯仰 (N·m)	1.0	1.0	1.0	1.0
	转动 (N·m)	2.0	2.0	2.0	2.0
	偏摆 (N·m)	2.0	2.0	2.0	2.0
扭矩刚度	俯仰 (°/N·cm)	0.5	0.5	0.5	0.5
	转动 (°/N·cm)	0.4	0.4	0.4	0.4
	偏摆 (°/N·cm)	0.35	0.35	0.35	0.35
自重 (kg)		0.25	0.25	0.25	0.25

应用系统

光学元件·  
薄膜产品

镜架

底座

手动平台

驱动装置

自动平台

光源

目录

综合信息

X轴

XY轴

Z轴

XZ轴

XYZ轴

转动平台

摆动平台

倾斜平台

真空用平台

TSD导轨

十字交叉滚柱导轨

燕尾槽导轨

滑动导轨

V型导轨

其它

□15mm

□25mm

□40mm

□60mm

□65mm

□80mm

□100mm

□120mm

其它

采用V型导轨和丝杠传动方式的摆动平台，性能价格比优良。  
采用丝杠传动方式，接触面积加大，耐久性能优良。



- 与以往的摆动平台 (GOH) 相比，可以加大摆动中心高度。

信息

▶如果希望购买产品目录之外的摆动中心高度的产品，请向营业部门咨询。

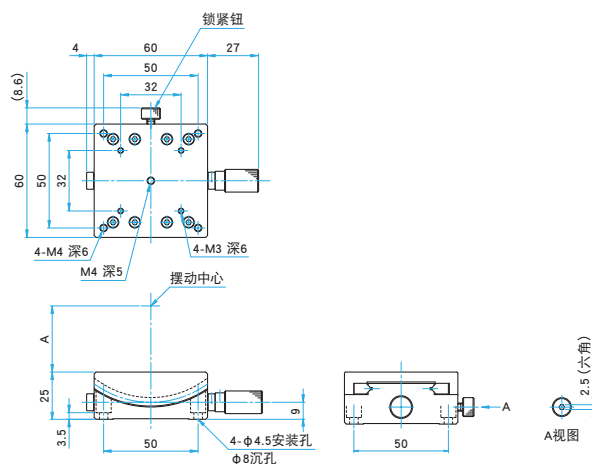
注意

▶没有游标刻度。



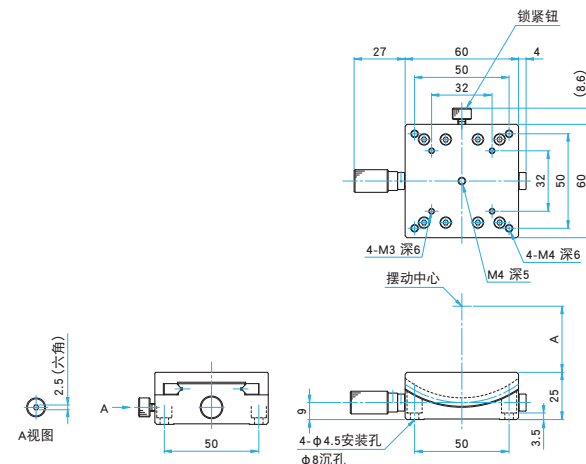
外形图

GOHB-60A\*\* 内六角螺栓 M4×8...4个 2.5mm



型号	A (mm)
GOHB-60A35	35
GOHB-60A50	50
GOHB-60A75	75
GOHB-60A100	100
GOHB-60A125	125

GOHB-60A\*\*R 内六角螺栓 M4×8...4个 2.5mm



型号	A (mm)
GOHB-60A35R	35
GOHB-60A50R	50
GOHB-60A75R	75
GOHB-60A100R	100
GOHB-60A125R	125

技术指标

型号	METRIC	GOHB-60A35	GOHB-60A50	GOHB-60A75	GOHB-60A100	GOHB-60A125
反手对称型号	METRIC	GOHB-60A35R	GOHB-60A50R	GOHB-60A75R	GOHB-60A100R	GOHB-60A125R
台面尺寸 [mm]		60×60	60×60	60×60	60×60	60×60
轴的类型		α轴				
摆动中心高度 [mm]		35±0.1	50±0.1	75±0.1	100±0.1	125±0.1
摆动角度范围 [°]		±11	±8	±6	±4.5	±4
螺距 [°]		约0.56	约0.43	约0.31	约0.25	约0.2
摆动中心偏移范围 [mm]		φ0.05以下	φ0.05以下	φ0.05以下	φ0.05以下	φ0.05以下
导轨形式		V型导轨				
主要材料		黄铜				
表面处理		黑铬				
承载能力 [N]		58.8 (6.0kgf)	58.8 (6.0kgf)	58.8 (6.0kgf)	58.8 (6.0kgf)	58.8 (6.0kgf)
最大承载力矩	俯仰 [N·m]	2.0	2.0	2.0	2.0	2.0
	转动 [N·m]	3.0	3.0	3.0	3.0	3.0
	偏摆 [N·m]	3.0	3.0	3.0	3.0	3.0
扭矩刚度	俯仰 ["/N·cm]	0.4	0.4	0.4	0.4	0.4
	转动 ["/N·cm]	0.3	0.3	0.3	0.3	0.3
	偏摆 ["/N·cm]	0.2	0.2	0.2	0.2	0.2
自重 [kg]		0.65	0.65	0.65	0.65	0.65

应用系统

光学元件·薄膜产品

镜架

底座

手动平台

驱动装置

自动平台

光源

目录

综合信息

X轴

XY轴

Z轴

XZ轴

XYZ轴

转动平台

摆动平台

倾斜平台

真空用平台

TSD导轨

交叉滚柱导轨

燕尾槽导轨

滑动导轨

V型导轨

其它

□15mm

□25mm

□40mm

□60mm

□65mm

□80mm

□100mm

□120mm

其它