

# α轴一体型导轨摆动平台

## αβ轴一体型导轨摆动平台

GOHT-60A

台面尺寸□60mm

GOHT-60B

RoHS

RoHS

在淬火不锈钢本体和平台面上直接加工有导轨，是高精度的摆动平台。  
移动平滑，适合用在需要频繁调整的地方。

- 为了提高锁紧钮时的稳定性，采用了圆盘紧定机构。
- 采用导轨一体型的结构，具有摆动中心误差仅为 $\phi 0.007\text{mm}$ 的高精度。



## 信息

- ▶ 可以单独购买定位销 (GOHT-AP) [参照](#) E010 [目录编号](#) W7112
- ▶ 如果希望购买产品目录没有的摆动中心高度的产品，请向营业部门咨询。
- ▶ 提供与步进电机相连接的一体型导轨摆动平台 (OSMS-60A\*\*\*)。  
[参照](#) G092 [参照网页](#) [目录编号](#) W9098

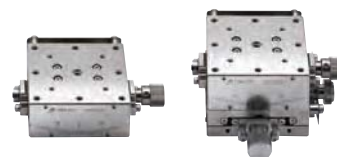


OSMS-60A\*\*\*

OSMS-60B\*\*\*

- ▶ 可提供表面处理为化学镀镍的银白色平台。

[参照网页](#) [目录编号](#) W7093 (α轴), W7105 (αβ轴)



α轴

αβ轴

## 技术指标

型号	METRIC	GOHT-60A35B	GOHT-60A60B	GOHT-60A85B	GOHT-60A105B	GOHT-60B35B	GOHT-60B60B	GOHT-60B85B
(反手对称型号)	METRIC	GOHT-60A35BR	GOHT-60A60BR	GOHT-60A85BR	GOHT-60A105BR	GOHT-60B35BR	GOHT-60B60BR	GOHT-60B85BR
台面尺寸 (mm)		60×60	60×60	60×60	60×60	60×60	60×60	60×60
轴的类型		α轴				αβ轴		
摆动中心高度 (mm)		35±0.1	60±0.1	85±0.1	105±0.1	35±0.2	60±0.2	85±0.2
摆动角度范围 (°)	(上) β轴	—	—	—	—	±20	±15	±10
	(下) α轴	±20	±15	±10	±8	±15	±10	±8
最小读数		0.1°	0.1°	0.1°	0.1°	0.1°	0.1°	0.1°
螺距 (°)	(上) β轴	—	—	—	—	约2.2	约1.46	约1.15
	(下) α轴	约2.2	约1.46	约1.15	约0.95	约1.46	约1.15	约0.95
摆动中心偏移范围 (mm)		φ0.007以下	φ0.007以下	φ0.007以下	φ0.007以下	φ0.007以下	φ0.007以下	φ0.007以下
导轨形式		TSD导轨						
主要材料		SUS440C淬火						
表面处理		黑铬						
承载能力 (N)		98 (10.0kgf)	98 (10.0kgf)	98 (10.0kgf)	98 (10.0kgf)	98 (10.0kgf)	98 (10.0kgf)	98 (10.0kgf)
最大承载力矩	俯仰 (N·m)	3.0	3.0	3.0	3.0	3.0	3.0	3.0
	转动 (N·m)	6.0	6.0	6.0	6.0	3.0	3.0	3.0
	偏摆 (N·m)	3.0	3.0	3.0	3.0	3.0	3.0	3.0
扭矩刚度	转动 (°/N·cm)	0.25	0.25	0.25	0.25	—	—	—
	偏摆 (°/N·cm)	0.1	0.1	0.1	0.1	—	—	—
平行度 (μm)		30	30	30	30	30	30	30
自重 (kg)		0.6	0.6	0.6	0.6	1.2	1.2	1.2

应用系统

光学元件·  
薄膜产品

镜架

底座

手动平台

驱动装置

自动平台

光源

目录

综合信息

X轴

XY轴

Z轴

XZ轴

XYZ轴

转动平台

摆动平台

倾斜平台

真空用平台

TSD导轨

十字交叉滚柱导轨

燕尾槽导轨

滑动导轨

V型导轨

其它

□15mm

□25mm

□40mm

□60mm

□65mm

□80mm

□100mm

□120mm

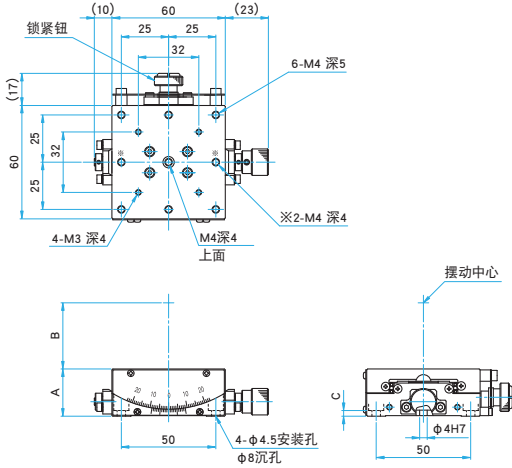
其它



外形图

GOHT-60A\* \*B

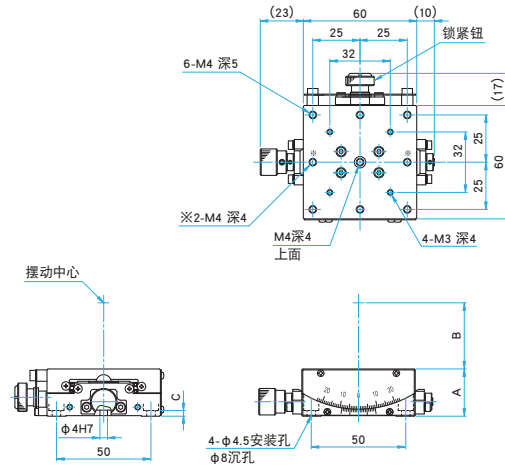
内六角螺栓 (不锈钢) M4×8...4个, 定位销 (M4)



型号	A (mm)	B (mm)	C (mm)
GOHT-60A35B	25	35	3
GOHT-60A60B	25	60	3
GOHT-60A85B	20	85	2
GOHT-60A105B	20	105	2

GOHT-60A\* \*BR

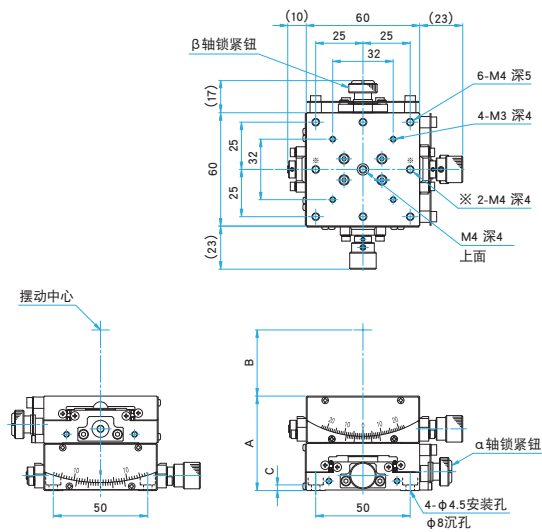
内六角螺栓 (不锈钢) M4×8...4个, 定位销 (M4)



型号	A (mm)	B (mm)	C (mm)
GOHT-60A35BR	25	35	3
GOHT-60A60BR	25	60	3
GOHT-60A85BR	20	85	2
GOHT-60A105BR	20	105	2

GOHT-60B\* \*B

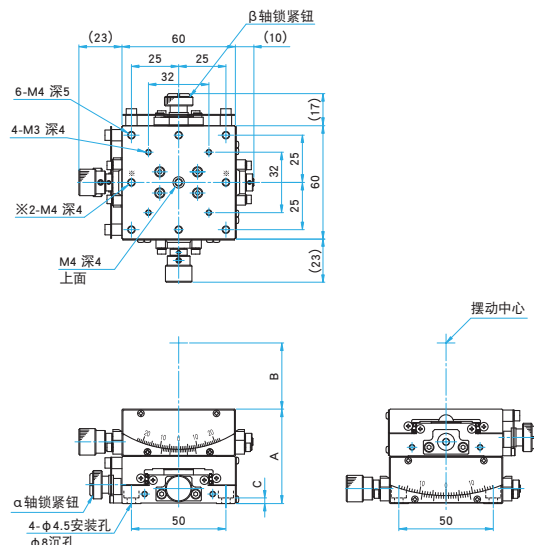
内六角螺栓 (不锈钢) M4×8...4个, 定位销 (M4)



型号	A (mm)	B (mm)	C (mm)
GOHT-60B35B	50	35	3
GOHT-60B60B	45	60	2
GOHT-60B85B	40	85	2

GOHT-60B\* \*BR

内六角螺栓 (不锈钢) M4×8...4个, 定位销 (M4)



型号	A (mm)	B (mm)	C (mm)
GOHT-60B35BR	50	35	3
GOHT-60B60BR	45	60	2
GOHT-60B85BR	40	85	2

应用系统

光学元件·  
薄膜产品

镜架

底座

手动平台

驱动装置

自动平台

光源

目录

综合信息

X轴

XY轴

Z轴

XZ轴

XYZ轴

转动平台

摆动平台

倾斜平台

真空用平台

TSD导轨

十字交叉滚柱导轨

燕尾槽导轨

滑动导轨

V型导轨

其它

15mm

25mm

40mm

60mm

65mm

80mm

100mm

120mm

其它

# α轴一体型导轨摆动平台

## αβ轴一体型导轨摆动平台

GOHT-65A  
GOHT-65B

台面尺寸□65mm

RoHS  
RoHS

在淬火不锈钢本体和平台面上直接加工有导轨，是高精度的摆动平台。  
移动平滑，适合用在需要频繁调整的地方。

- 为了提高锁紧钮时的稳定性，采用了圆盘紧定机构。
- 采用导轨一体型的结构，具有摆动中心误差仅为 $\phi 0.007\text{mm}$ 的高精度。



### 信息

- ▶ 可以单独购买定位销 (GOHT-AP) [参照](#) E010 [目录编号](#) W7112
- ▶ 如果希望购买产品目录没有的摆动中心高度的产品，请向营业部门咨询。

应用系统

光学元件·  
薄膜产品

镜架

底座

手动平台

驱动装置

自动平台

光源

目录

综合信息

X轴

XY轴

Z轴

XZ轴

XYZ轴

转动平台

摆动平台

倾斜平台

真空用平台

TSD导轨

十字交叉滚柱导轨

燕尾槽导轨

滑动导轨

V型导轨

其它

□15mm

□25mm

□40mm

□60mm

□65mm

□80mm

□100mm

□120mm

其它

### 技术指标

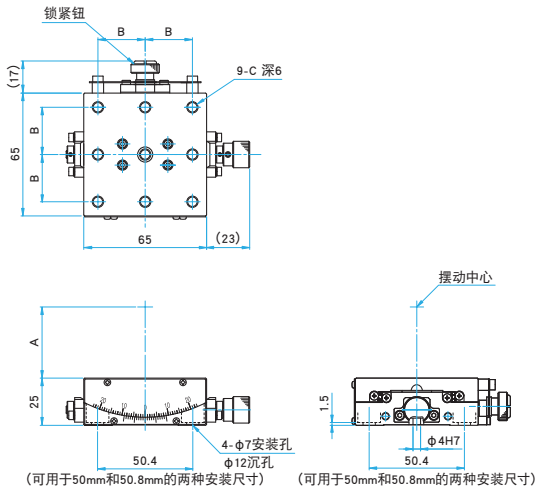
型号	METRIC	GOHT-65A50B-M6	GOHT-65A75B-M6	GOHT-65A100B-M6	GOHT-65B50B-M6	GOHT-65B75B-M6
	INCH	GOHT-65A50BUU	GOHT-65A75BUU	GOHT-65A100BUU	GOHT-65B50BUU	GOHT-65B75BUU
(反手对称型号)	METRIC	GOHT-65A50BR-M6	GOHT-65A75BR-M6	GOHT-65A100BR-M6	GOHT-65B50BR-M6	GOHT-65B75BR-M6
	INCH	GOHT-65A50BRUU	GOHT-65A75BRUU	GOHT-65A100BRUU	GOHT-65B50BRUU	GOHT-65B75BRUU
台面尺寸 (mm)		65×65	65×65	65×65	65×65	65×65
轴的类型		α轴			αβ轴	
摆动中心高度 (mm)		50±0.1	75±0.1	100±0.1	50±0.2	75±0.2
摆动角度范围 (°)	(上) β轴	—	—	—	±20	±15
	(下) α轴	±20	±15	±10	±15	±10
最小读数		0.1°	0.1°	0.1°	0.1°	0.1°
螺距 (°)	(上) β轴	—	—	—	约1.70	约1.22
	(下) α轴	约1.70	约1.22	约0.95	约1.22	约0.95
摆动中心偏移范围 (mm)		φ0.007以下	φ0.007以下	φ0.007以下	φ0.007以下	φ0.007以下
导轨形式		TSD导轨				
主要材料		SUS440C淬火				
表面处理		黑铬				
承载能力 (N)		98 (10kgf)	98 (10kgf)	98 (10kgf)	98 (10kgf)	98 (10kgf)
最大承载力矩	俯仰 (N·m)	3.5	3.5	3.5	3.5	3.5
	转动 (N·m)	6.5	6.5	6.5	3.5	3.5
	偏摆 (N·m)	3.5	3.5	3.5	3.5	3.5
扭矩刚度	转动 (″/N·cm)	0.3	0.3	0.3	—	—
	偏摆 (″/N·cm)	0.3	0.3	0.3	—	—
平行度 (μm)		30	30	30	30.0	30.0
自重 (kg)		0.75	0.75	0.75	1.5	1.5



外形图

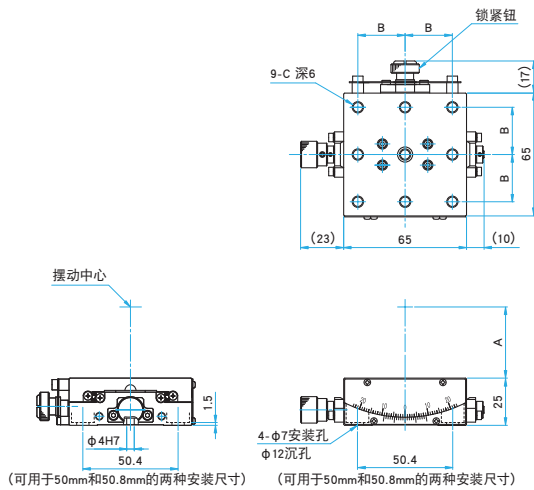
GOHT-65A\*\*B-M6/65A\*\*BUU

- 低头内六角螺栓(不锈钢) M6×6...4个, 定位销(M6)
- 低头内六角螺栓(不锈钢) 1/4-20UNC×1/4...4个, 定位销(1/4-20UNC)(UU)



GOHT-65A\*\*BR-M6/65A\*\*BRUU

- 低头内六角螺栓(不锈钢) M6×6...4个, 定位销(M6)
- 低头内六角螺栓(不锈钢) 1/4-20UNC×1/4...4个, 定位销(1/4-20UNC)(UU)

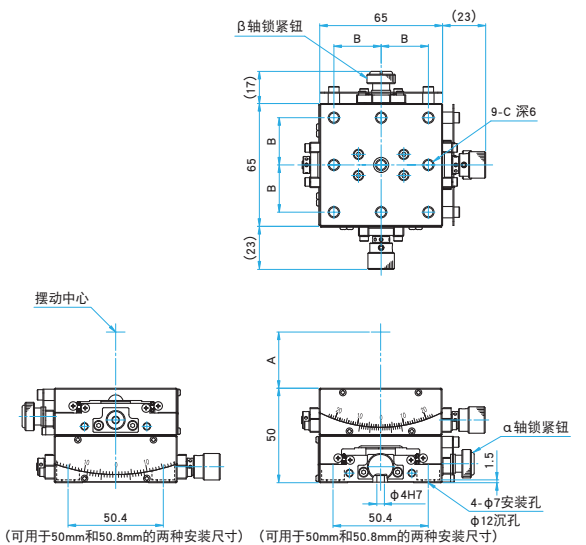


型号	A (mm)	B (mm)	C
GOHT-65A50B-M6	50	25	M6 P1
GOHT-65A50BUU	50	25.4	1/4-20UNC
GOHT-65A75B-M6	75	25	M6 P1
GOHT-65A75BUU	75	25.4	1/4-20UNC
GOHT-65A100B-M6	100	25	M6 P1
GOHT-65A100BUU	100	25.4	1/4-20UNC

型号	A (mm)	B (mm)	C
GOHT-65A50BR-M6	50	25	M6 P1
GOHT-65A50BRUU	50	25.4	1/4-20UNC
GOHT-65A75BR-M6	75	25	M6 P1
GOHT-65A75BRUU	75	25.4	1/4-20UNC
GOHT-65A100BR-M6	100	25	M6 P1
GOHT-65A100BRUU	100	25.4	1/4-20UNC

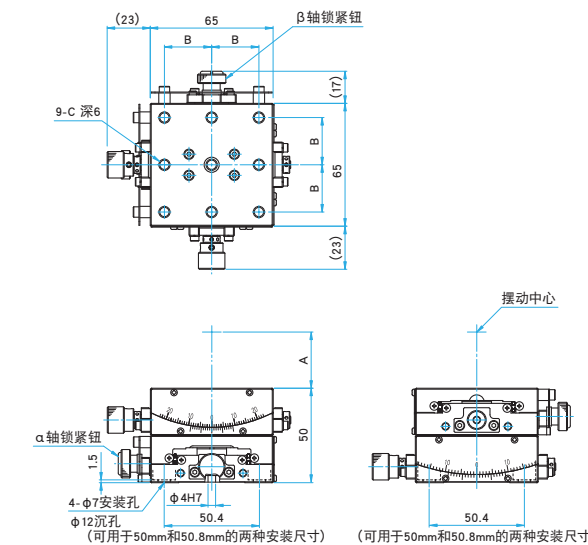
GOHT-65B\*\*B-M6/65B\*\*BUU

- 低头内六角螺栓(不锈钢) M6×6...4个, 定位销(M6)
- 低头内六角螺栓(不锈钢) 1/4-20UNC×1/4...4个, 定位销(1/4-20UNC)(UU)



GOHT-65B\*\*BR-M6/65B\*\*BRUU

- 低头内六角螺栓(不锈钢) M6×6...4个, 定位销(M6)
- 低头内六角螺栓(不锈钢) 1/4-20UNC×1/4...4个, 定位销(1/4-20UNC)(UU)



型号	A (mm)	B (mm)	C
GOHT-65B50B-M6	50	25	M6 P1
GOHT-65B50BUU	50	25.4	1/4-20UNC
GOHT-65B75B-M6	75	25	M6 P1
GOHT-65B75BUU	75	25.4	1/4-20UNC

型号	A (mm)	B (mm)	C
GOHT-65B50BR-M6	50	25	M6 P1
GOHT-65B50BRUU	50	25.4	1/4-20UNC
GOHT-65B75BR-M6	75	25	M6 P1
GOHT-65B75BRUU	75	25.4	1/4-20UNC

应用系统

光学元件·  
薄膜产品

镜架

底座

手动平台

驱动装置

自动平台

光源

目录

综合信息

X轴

XY轴

Z轴

XZ轴

XYZ轴

转动平台

摆动平台

倾斜平台

真空用平台

TSD导轨

十字交叉滚柱导轨

燕尾槽导轨

滑动导轨

V型导轨

其它

□ 15mm

□ 25mm

□ 40mm

□ 60mm

□ 65mm

□ 80mm

□ 100mm

□ 120mm

其它