

在淬火不锈钢本体和平台面上直接加工有导轨，是高精度的摆动平台。
移动平滑，适合用在需要频繁调整的地方。

- 为了提高锁紧钮时的稳定性，采用了圆盘紧定机构。
- 采用导轨一体型的结构，具有摆动中心误差仅为 $\phi 0.007\text{mm}$ 的高精度。
- 在安装至 α 轴平台或各种仪器设备时，使用定位销（附属件）定位最为适合。



信息

- ▶ 可以单独购买定位销（GOHT-AP） [参照](#) E010 [目录编号](#) W7112
- ▶ 如果希望购买产品目录没有的摆动中心高度的产品，请向营业部门咨询。
- ▶ 提供与步进电机相连接的一体型导轨摆动平台（OSMS-40A***）。
[参照](#) G090 [目录编号](#) W9070



OSMS-40A***

- ▶ 可提供表面处理为化学镀镍的银白色平台。 [参照网页](#) [目录编号](#) W7092



应用系统

光学元件·
薄膜产品

镜架

底座

手动平台

驱动装置

自动平台

光源

目录

综合信息

X轴

XY轴

Z轴

XZ轴

XYZ轴

转动平台

摆动平台

倾斜平台

真空用平台

TSD导轨

十字交叉滚柱导轨

燕尾槽导轨

滑动导轨

V型导轨

其它

□15mm

□25mm

□40mm

□60mm

□65mm

□80mm

□100mm

□120mm

其它

技术指标

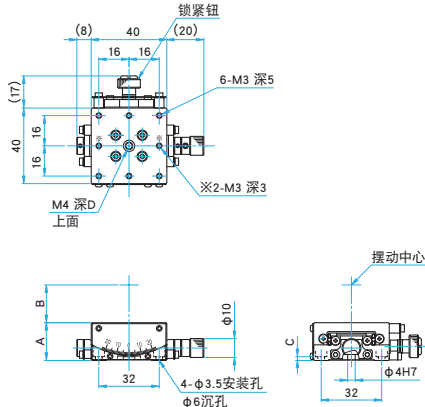
型号	METRIC	GOHT-40A20B	GOHT-40A40B	GOHT-40A60B	GOHT-40A75B
	INCH	GOHT-40A20BUU	GOHT-40A40BUU	GOHT-40A60BUU	GOHT-40A75BUU
(反手对称型号)	METRIC	GOHT-40A20BR	GOHT-40A40BR	GOHT-40A60BR	GOHT-40A75BR
	INCH	GOHT-40A20BRUU	GOHT-40A40BRUU	GOHT-40A60BRUU	GOHT-40A75BRUU
台面尺寸 [mm]		40×40	40×40	40×40	40×40
轴的类型		α轴			
摆动中心高度 [mm]		20±0.1	40±0.1	60±0.1	75±0.1
摆动角度范围 [°]		±20	±10	±8	±6
最小读数		0.1°	0.1°	0.1°	0.1°
螺距 [°]		约2.31	约1.41	约1.08	约0.89
摆动中心偏移范围 [mm]		φ0.007以下	φ0.007以下	φ0.007以下	φ0.007以下
导轨形式		TSD导轨			
主要材料		SUS440C淬火			
表面处理		黑铬			
承载能力 [N]		58.8 (6.0kgf)	58.8 (6.0kgf)	58.8 (6.0kgf)	58.8 (6.0kgf)
最大承载力矩	俯仰 [N·m]	2.0	2.0	2.0	2.0
	转动 [N·m]	3.0	3.0	3.0	3.0
	偏摆 [N·m]	2.0	2.0	2.0	2.0
扭矩刚度	转动 ["/N·cm]	0.6	0.6	0.6	0.6
	偏摆 ["/N·cm]	0.6	0.6	0.6	0.6
平行度 [μm]		30	30	30	30
自重 [kg]		0.2	0.2	0.2	0.2



外形图

GOHT-40A* *B

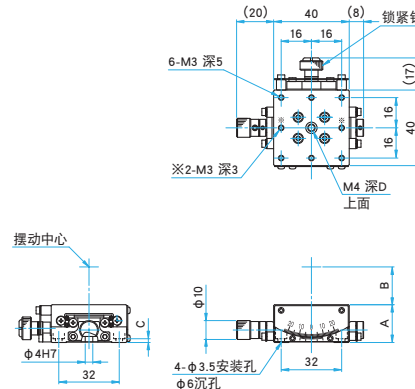
内六角螺栓 (不锈钢) M3×6...4个, 定位销 (M4)



型号	A (mm)	B (mm)	C (mm)	D (mm)
GOHT-40A20B	20	20	2	4
GOHT-40A40B	20	40	1.5	4
GOHT-40A60B	15	60	1	3
GOHT-40A75B	15	75	1	3

GOHT-40A* *BR

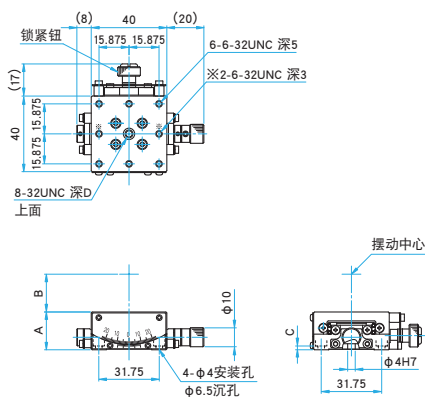
内六角螺栓 (不锈钢) M3×6...4个, 定位销 (M4)



型号	A (mm)	B (mm)	C (mm)	D (mm)
GOHT-40A20BR	20	20	2	4
GOHT-40A40BR	20	40	1.5	4
GOHT-40A60BR	15	60	1	3
GOHT-40A75BR	15	75	1	3

GOHT-40A* *BUU

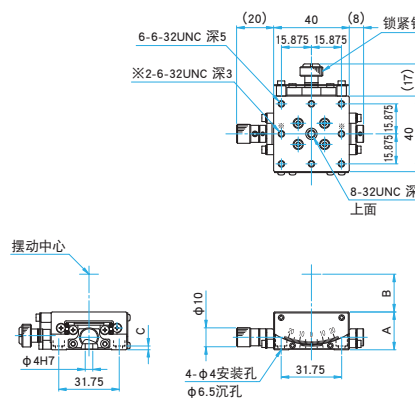
低头内六角螺栓 (不锈钢) 6-32UNC×1/4...4个, 定位销 (8-32UNC)



型号	A (mm)	B (mm)	C (mm)	D (mm)
GOHT-40A20BUU	20	20	2	4
GOHT-40A40BUU	20	40	1.5	4
GOHT-40A60BUU	15	60	1	3
GOHT-40A75BUU	15	75	1	3

GOHT-40A* *BRUU

低头内六角螺栓 (不锈钢) 6-32UNC×1/4...4个, 定位销 (8-32UNC)



型号	A (mm)	B (mm)	C (mm)	D (mm)
GOHT-40A20BRUU	20	20	2	4
GOHT-40A40BRUU	20	40	1.5	4
GOHT-40A60BRUU	15	60	1	3
GOHT-40A75BRUU	15	75	1	3

应用系统

光学元件·
薄膜产品

镜架

底座

手动平台

驱动装置

自动平台

光源

目录

综合信息

X轴

XY轴

Z轴

XZ轴

XYZ轴

转动平台

摆动平台

倾斜平台

真空用平台

TSD导轨

十字交叉滚柱导轨

燕尾槽导轨

滑动导轨

V型导轨

其它

□ 15mm

□ 25mm

□ 40mm

□ 60mm

□ 65mm

□ 80mm

□ 100mm

□ 120mm

其它