

高耐久型自动转动平台 | HDS-YAW

RoHS

CE

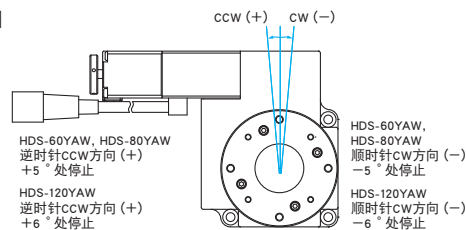
适用于硅片的打标等的微小角度调整用自动平台。

- 特别适用于微小角度的自动调整。
- 驱动机构为丝杠，磨损和间隙小，耐久性好。
- 丝杠带动钢带，将直线运动转换为转动，即使位置不同，其传动比也不变。



信息

▶ 转动范围



注意

▶ 请水平设置使用HDS系列。上下倒置或侧面安装时，难以保证样本上所示技术指标。如希望非常规使用的话，欢迎来信咨询。

技术指标

型号		HDS-60YAW	HDS-80YAW	HDS-120YAW	
机械 技术指标	转动范围	±5°	±5°	±6°	
	台面尺寸 (mm)	φ60	φ80	φ120	
	驱动机构	滚珠丝杠+钢带	滚珠丝杠+钢带	滚珠丝杠+钢带	
	导轨形式	滚动轴承	滚动轴承	十字交叉滚柱	
	主要材料	铝合金	铝合金	铝合金	
	表面处理	黑色氧化	黑色氧化	黑色氧化	
	自重 (kg)	0.5	0.9	1.4	
精度 技术指标	分辨率	(整步) [°/脉冲]	≒0.0053	≒0.0038	≒0.0022
		(半步) [°/脉冲]	≒0.0027	≒0.0019	≒0.0011
	最大速度 [°/sec]	60	60	60	
	定位精度 [°]	0.05	0.05	0.05	
	重复定位精度 [°]	0.003	0.003	0.003	
	承载能力 [N]	29.4 (3.0kgf)	58.8 (3.0kgf)	98 (10kgf)	
	扭矩刚度 [°/N·cm]	1	0.2	0.1	
	空行程 [°]	0.003	0.003	0.003	
	传动副间隙 [°]	0.05	0.05	0.05	
	平行度 [μm]	50	50	50	
	同心度 [μm]	10	10	10	
台面跳动量 (mm)	0.01	0.01	0.01		
传感器	传感器型号	微型光电传感器: GP1S097HCZ (夏普 (株))			
	极限位置传感器	有 (常闭)	有 (常闭)	有 (常闭)	
	原点传感器	有 (常开)	有 (常开)	有 (常开)	
	近接原点传感器	无	无	无	

电机/传感器技术指标

电机		5相步进电机 0.75A/相 (多摩川精机 (株))	5相步进电机 0.75A/相 (ORIENTAL MOTOR (株))
电机	类型	5相步进电机 0.75A/相 (多摩川精机 (株))	5相步进电机 0.75A/相 (ORIENTAL MOTOR (株))
	型号	TS3664N4E10 (□24mm)	PK523HPB-C12 (□28mm)
传感器	步距角	0.72°	
	电源电压	DC5~24V±10%	
	消耗电流	60mA以下 (单个传感器20mA以下)	
	输出端电气特性	NPN集电极开路输出 DC30V以下50mA以下	
信号的含义		遮光时: 输出晶体管OFF (截止): 极限位置传感器 遮光时: 输出晶体管ON (导通): 原点传感器	

推荐选用的驱动器/控制器型号

电机系统		SG-5M, SG-5MA, MC-S0514ZU, SG-514MSC, MC-7514PLC
驱动器		
控制器		GSC-01, GIP-101, GSC-02, SHOT-702, HSC-103, SHOT-302GS, SHOT-304GS, HIT-M·HIT-S, PGC-04-U

应用系统

光学元件·
薄膜产品

镜架

底座

手动平台

驱动装置

自动平台

光源

目录

介绍

控制器/驱动器

软件

步进电机

AC伺服

电缆

压电陶瓷

直线运动系列

转动系列

摆动

真空用

选购件

□40mm

□60mm

□80mm

□85mm

□100mm

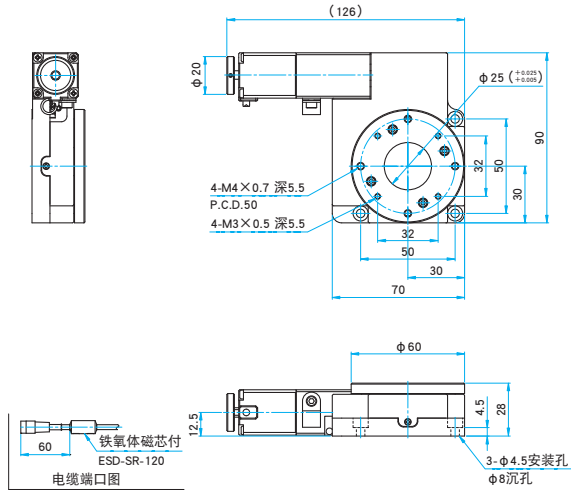
□120mm

其它

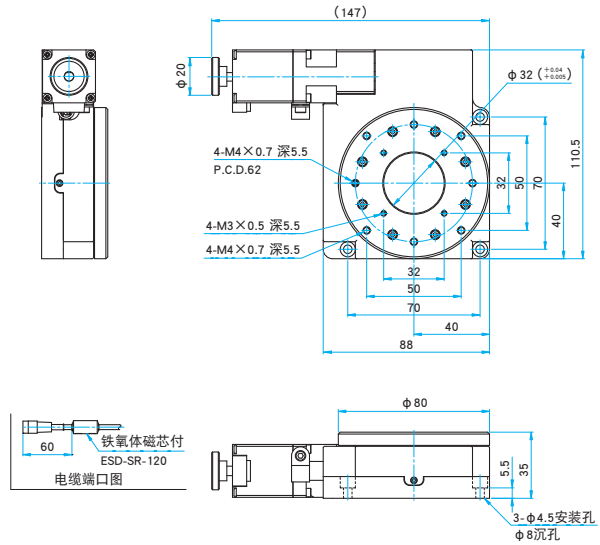


外形图

HDS-60YAW 内六角螺栓 M4×10...3个

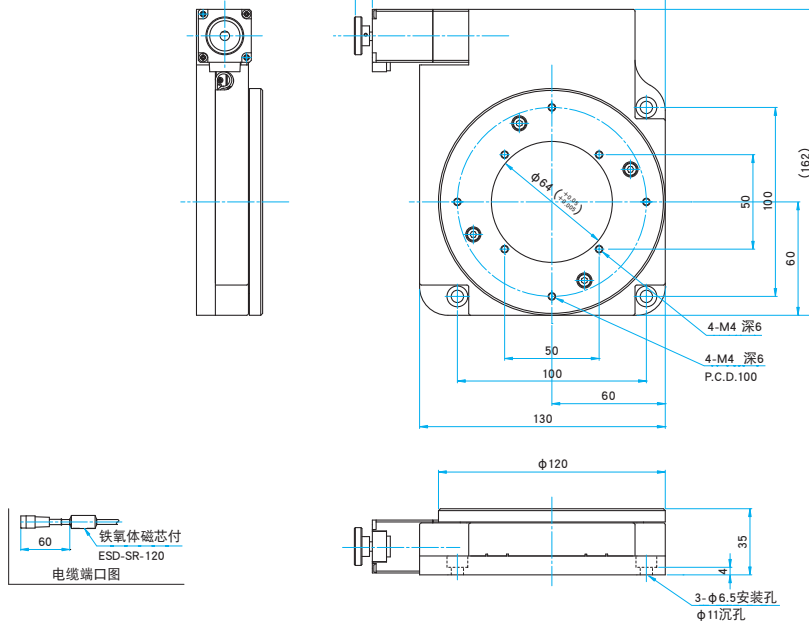


HDS-80YAW 内六角螺栓 M4×12...3个

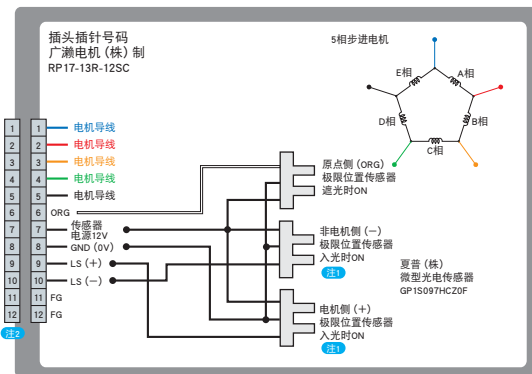


HDS-120YAW

内六角螺栓 M6×10...3个

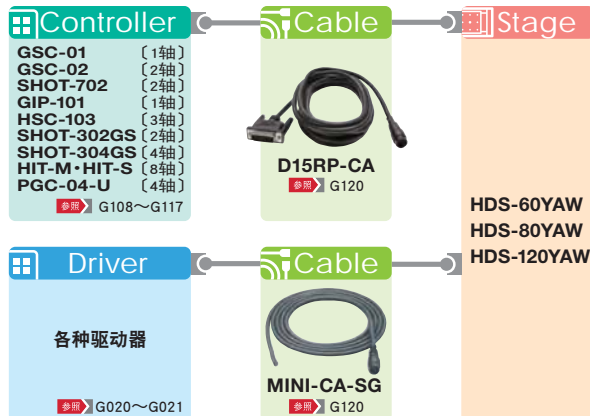


接线图



注1 逆时针CCW方向传感器为+方向。
注2 电缆插头型号：广濑电机(株)制 RP17-13PA-12PC/RP17-PC-122

控制器/驱动器和电缆的选配



应用系统

光学元件·
薄膜产品

镜架

底座

手动平台

驱动装置

自动平台

光源

目录

介绍

控制器/驱动器

软件

步进电机

AC伺服

电缆

压电陶瓷

直线运动系列

转动系列

摆动

真空用

选购件

□40mm

□60mm

□80mm

□85mm

□100mm

□120mm

其它