

采用了十字交叉滚柱导轨结构的步进电机型自动摆动平台。



- 十字交叉滚柱导轨结构, 耐磨损性好, 刚性高。
- 摆动中心高度有75mm, 100mm和130mm。

#### 信息

- ▶ 在购买了2个α轴平台后, 希望西格玛光机将其组装成αβ轴平台的话, 需要另外支付组装调整和测试费用。

应用系统

光学元件·  
薄膜产品

镜架

底座

手动平台

驱动装置

自动平台

光源

目录

介绍

控制器 / 驱动器

软件

步进电机

AC伺服

电缆

压电陶瓷

直线运动系列

转动系列

摆动

真空用

选配件

□40mm

□60mm

□80mm

□85mm

□100mm

□120mm

其它

#### 技术指标

型号		SGSP-60A75	SGSP-60A100	SGSP-60A130	
机械 技术指标	摆动角度范围(°)	±7	±5	±4	
	台面尺寸(mm)	60×60	60×60	60×60	
	导轨形式	十字交叉滚柱	十字交叉滚柱	十字交叉滚柱	
	驱动机构	蜗轮蜗杆	蜗轮蜗杆	蜗轮蜗杆	
	主要材料	铝合金	铝合金	铝合金	
	表面处理	黑色氧化	黑色氧化	黑色氧化	
	自重(kg)	0.65	0.55	0.65	
尺寸与 公差	平台厚度(mm)	35	30	35	
	摆动中心高度(mm)	75	100	130	
	摆动中心精度(mm)	φ0.05	φ0.05	φ0.05	
精度 技术指标	分辨率	(整步) [°/脉冲]	约0.002	约0.001	约0.001
		(半步) [°/脉冲]	约0.001	约0.0005	约0.0005
	最大速度 [°/sec]	6	6	6	
	重复定位精度 [°]	±0.004	±0.004	±0.004	
	承载能力 [N]	24.5 (2.5kgf)	24.5 (2.5kgf)	24.5 (2.5kgf)	
	扭矩刚度 [°/N·cm]	1	1	1	
传感器	空行程 [°]	0.02	0.02	0.02	
	传感器型号	微型光电传感器: GP1S092HCPI (夏普(株))			
	极限位置传感器	有(常闭)	有(常闭)	有(常闭)	
	原点传感器	无	无	无	
近接原点传感器	无	无	无		

#### 电机 / 传感器技术指标

电机	类型	5相步进电机 0.75A/相 (ORIENTAL MOTOR (株))
	型号	C9863-90215P
	步距角	0.72°
传感器	电源电压	DC5~24V±10%
	消耗电流	40mA以下 (单个传感器20mA)
	输出端电气特性	NPN集电极开路输出 DC30V以下50mA以下
	信号的含义	遮光时: 输出晶体管OFF (截止)

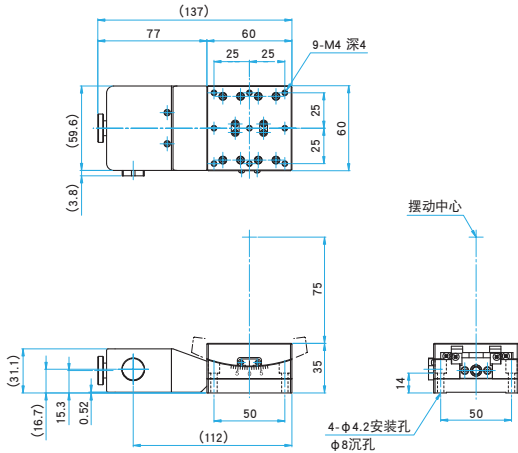
#### 推荐选用的驱动器 / 控制器型号

电器系统	驱动器	SG-5M, MC-S0514ZU, SG-514MSC
	控制器	GSC-01, GSC-02, SHOT-702, GIP-101, HSC-103, SHOT-302GS, SHOT-304GS, HIT-M·HIT-S, PGC-04-U

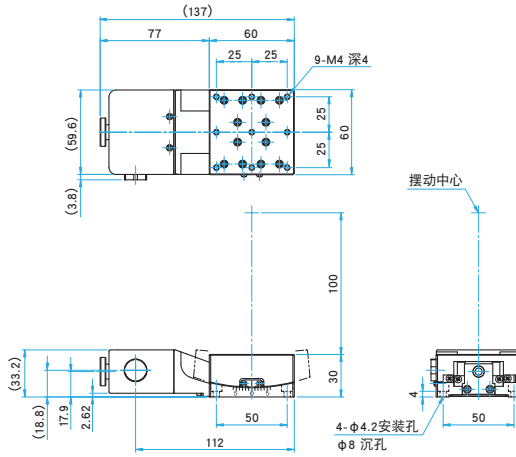


外形图

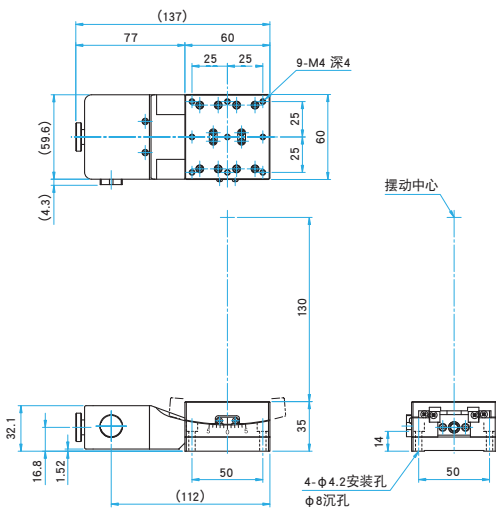
SGSP-60A75 内六角螺栓 M4×18...4个



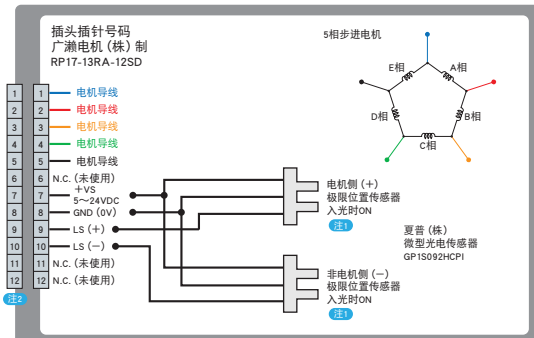
SGSP-60A100 内六角螺栓 M4×8...4个



SGSP-60A130 内六角螺栓 M4×18...4个

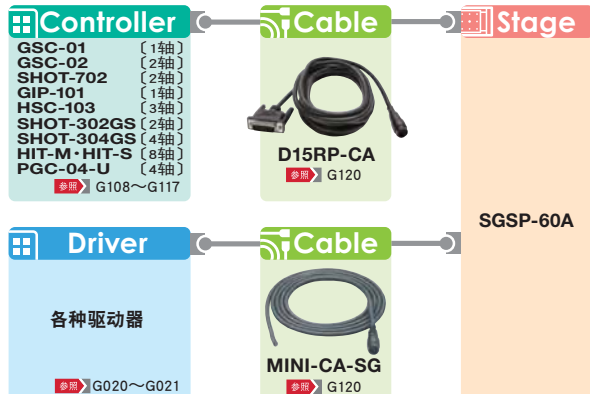


■接线图



注1 定义电机侧定义电机侧极限位置传感器为+方向。  
注2 电缆插头型号: 广瀚电机(株)制 PR17-13PA-12PC/RP17-PC-122

■控制器/驱动器和电缆的选配



应用系统

光学元件·  
薄膜产品

镜架

底座

手动平台

驱动装置

■自动平台

光源

目录

介绍

控制器/驱动器

软件

步进电机

AC伺服

电缆

压电陶瓷

直线运动系列

转动系列

摆动

真空用

选购件

□40mm

□60mm

□85mm

□100mm

□120mm

其它