

在可淬火的不锈钢材料的平台本体和摆动台上直接加工了导轨，是一款高精度的自动摆动平台。运动平滑，最适用于需要频繁调整角度的场合。



- 采用了在本体上直接加工导轨的一体型构造，减少了所需的零件数量和组装时间，性价比好。
- 定位销（附属品）方便组装 $\alpha$   $\beta$ 轴平台，或便于定位安装到其他机器或装置。

#### 信息

- ▶ 如需要组装为 $\alpha$   $\beta$ 轴平台，请与营业部联系。
- ▶ 如需要产品目录上没有的摆动中心高度时，请咨询营业部。
- ▶ 我们还备有类似的手动型（GOHT-40）摆动平台。

▶ 参照 E174 ▶ 参照网页 目录编号 W7092



GOHT-40A\*\*\*

应用系统

光学元件·  
薄膜产品

镜架

底座

手动平台

驱动装置

自动平台

光源

目录

介绍

控制器 / 驱动器

软件

步进电机

AC伺服

电缆

压电陶瓷

直线运动系列

转动系列

摆动

真空用

选配件

□40mm

□60mm

□80mm

□85mm

□100mm

□120mm

其它

#### 技术指标

型号		OSMS-40A60	OSMS-40A75	
(反手对称型号)		OSMS-40A60R	OSMS-40A75R	
机械 技术指标	行程〔°〕	±5	±4	
	台面尺寸(mm)	40×40	40×40	
	驱动机构(减速比)	蜗轮蜗杆(1:332)	蜗轮蜗杆(1:406)	
	导轨形式	TSD一体型导轨	TSD一体型导轨	
	主要材料	SUS440C淬火	SUS440C淬火	
	表面处理	黑铬	黑铬	
尺寸与 公差	自重(kg)	0.4	0.4	
	平台厚度(mm)	15	15	
	摆动中心高度(mm)	60±0.1	75±0.1	
	摆动中心精度(mm)	φ0.01以内	φ0.01以内	
精度 技术指标	分辨率	(整步)〔°/脉冲〕	约0.00217	约0.00177
		(半步)〔°/脉冲〕	约0.00108	约0.00089
	最大速度〔°/sec〕	10	8.9	
	重复定位精度〔°〕	±0.004	±0.004	
	承载能力(N)	19.6(2.0kgf)	19.6(2.0kgf)	
	扭矩刚度〔°/N·cm〕	转动0.6 偏摆0.6	转动0.6 偏摆0.6	
传感器	空行程〔°〕	0.02	0.02	
	传感器型号	微型光电传感器: GP1S092HCPIF (夏普(株)): 极限位置传感器		
	极限位置传感器	有(常闭)	有(常闭)	
	原点传感器	无	无	

#### 电机 / 传感器技术指标

电机	类型	5相步进电机 0.75A/相 (ORIENTAL MOTOR (株))
	型号	PK523HPB-C12 (□28mm)
	步距角	0.72°
传感器	电源电压	DC5~24V±10%
	消耗电流	40mA以下 (单个传感器20mA)
	输出端电气特性	NPN集电极开路输出 DC30V以下50mA以下
	信号的含义	遮光时: 输出晶体管OFF (截止) 透光时: 输出晶体管ON (导通): 原点传感器

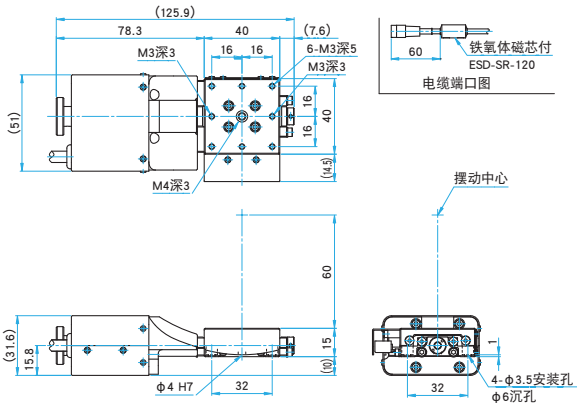
#### 推荐选用的驱动器 / 控制器型号

电器系统	驱动器	SG-5M, SG-5MA, MC-S0514ZU, SG-514MSC, MC-7514PCL
	控制器	GSC-01, GSC-02, SHOT-702, GIP-101, HSC-103, SHOT-302GS, SHOT-304GS, HIT-M·HIT-S, PGC-04-U

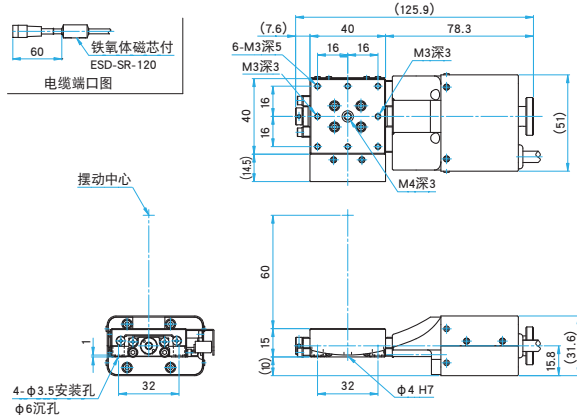


外形图

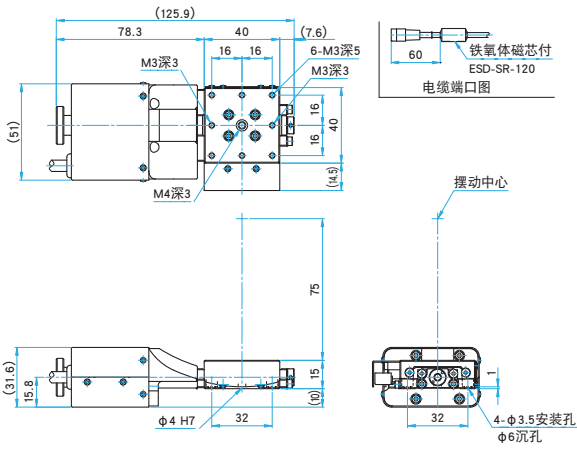
OSMS-40A60 内六角螺栓 M3×6...4个, 定位销



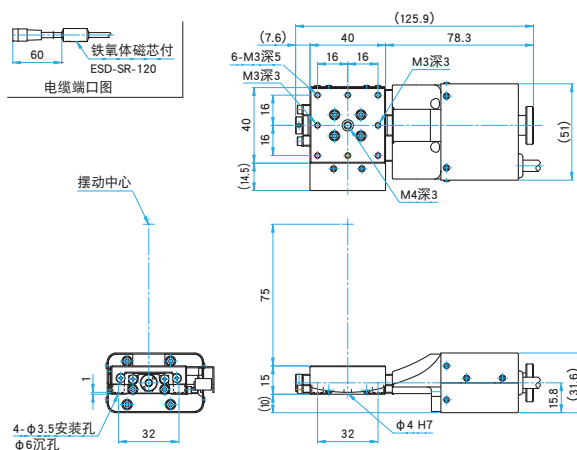
OSMS-40A60R 内六角螺栓 M3×6...4个, 定位销



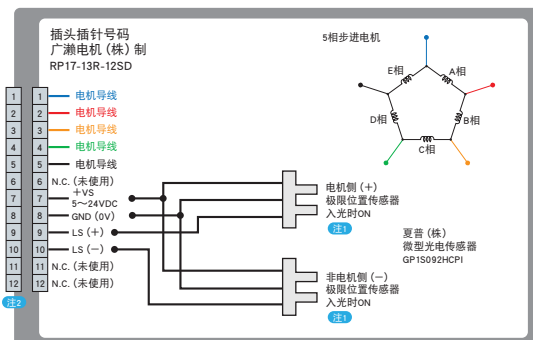
OSMS-40A75 内六角螺栓 M3×6...4个, 定位销



OSMS-40A75R 内六角螺栓 M3×6...4个, 定位销

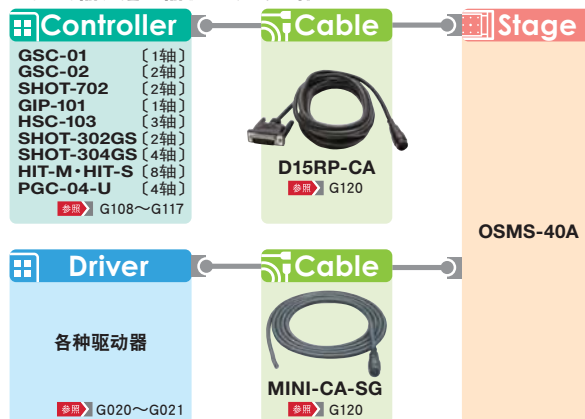


接线图



注1 定义电机侧极限位置传感器为+方向。此自动平台没有专门的原点, 原点近接传感器, 我们兼用极限位置传感器为原点传感器了。  
注2 电缆插头型号: 广濂电机 (株) RP17-13PA-12PC/RP17-PC-122

控制器 / 驱动器和电缆的选配



应用系统

光学元件·  
薄膜产品

镜架

底座

手动平台

驱动装置

自动平台

光源

目录

介绍

控制器 / 驱动器

软件

步进电机

AC伺服

电缆

压电陶瓷

直线运动系列

转动系列

摆动

真空用

选购件

□40mm

□60mm

□80mm

□100mm

□120mm

其它

在可淬火的不锈钢材料的平台本体和摆动台上直接加工了导轨，是一款高精度的自动摆动平台。运动平滑，最适用于需要频繁调整角度的场合。



- 采用了在本体上直接加工导轨的一体型构造，减少了所需的零件数量和组装时间，性价比好。
- 定位销（附属品）方便组装 $\alpha$   $\beta$ 轴平台，或便于定位安装到其他机器或装置。

#### 信息

- ▶ 如需要组装为 $\alpha$   $\beta$ 轴平台，请与营业部联系。
- ▶ 我们还备有类似的手动型（GOHT-60）摆动平台。

参照 E178 ▶ 参阅网页 目录编号 W7093



GOHT-60\*\*\*

应用系统

光学元件·  
薄膜产品

镜架

底座

手动平台

驱动装置

自动平台

光源

目录

介绍

控制器 / 驱动器

软件

步进电机

AC伺服

电缆

压电陶瓷

直线运动系列

转动系列

摆动

真空用

选购件

□40mm

□60mm

□80mm

□85mm

□100mm

□120mm

其它

#### 技术指标

型号		OSMS-60A60	OSMS-60A85	OSMS-60A105
(反手对称型号)		OSMS-60A60R	OSMS-60A85R	OSMS-60A105R
机械 技术指标	行程〔°〕	±14	±9	±7
	台面尺寸〔mm〕	60×60	60×60	60×60
	驱动机构（减速比）	蜗轮蜗杆（1：246）	蜗轮蜗杆（1：314）	蜗轮蜗杆（1：380）
	导轨形式	TSD一体型导轨	TSD一体型导轨	TSD一体型导轨
	主要材料	SUS440C淬火	SUS440C淬火	SUS440C淬火
	表面处理	黑铬	黑铬	黑铬
	自重〔kg〕	0.85	0.75	0.75
尺寸与 公差	平台厚度〔mm〕	25	20	20
	摆动中心高度〔mm〕	60±0.1	85±0.1	105±0.1
	摆动中心精度〔mm〕	φ0.01以内	φ0.01以内	φ0.01以内
精度 技术指标	分辨率 （整步）〔°/脉冲〕	约0.00293	约0.00229	约0.00198
		（半步）〔°/脉冲〕	约0.00146	约0.00115
	最大速度〔°/sec〕	10	8	6.6
	重复定位精度〔°〕	±0.004	±0.004	±0.004
	承载能力〔N〕	29.4 (3.0kgf)	29.4 (3.0kgf)	29.4 (3.0kgf)
	扭矩刚度〔°/N·cm〕	转动0.3 偏摆0.3	转动0.3 偏摆0.3	转动0.3 偏摆0.3
	空行程〔°〕	0.02	0.02	0.02
传感器	传感器型号	微型光电传感器：GP1S097HCZ0F（夏普（株））：极限位置传感器，原点传感器		
	极限位置传感器	有（常闭）	有（常闭）	有（常闭）
	原点传感器	有（常开）	有（常开）	有（常开）

#### 电机 / 传感器技术指标

电机	类型	5相步进电机 0.75A/相 (ORIENTAL MOTOR (株))
	型号	PK523HPB-C12 (□28mm)
	步距角	0.72°
传感器	电源电压	DC5~24V±10%
	消耗电流	60mA以下 (单个传感器20mA)
	输出端电气特性	NPN集电极开路输出 DC30V以下50mA以下
	信号的含义	遮光时：输出晶体管OFF (截止)：极限位置传感器 遮光时：输出晶体管ON (导通)：原点传感器

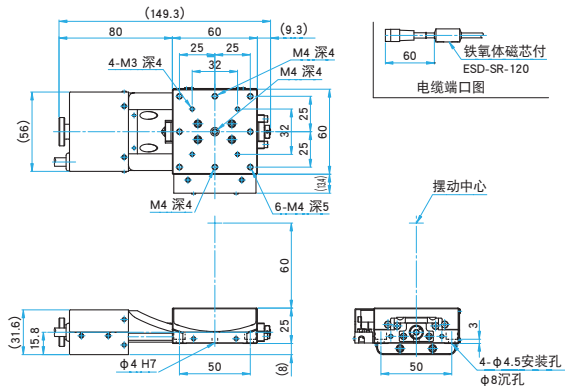
#### 推荐选用的驱动器 / 控制器型号

电器系统	驱动器	SG-5M, SG-5MA, MC-S0514ZU, SG-514MSC, MC-7514PCL
	控制器	GSC-01, GSC-02, SHOT-702, GIP-101, HSC-103, SHOT-302GS, SHOT-304GS, HIT-M·HIT-S, PGC-04-U

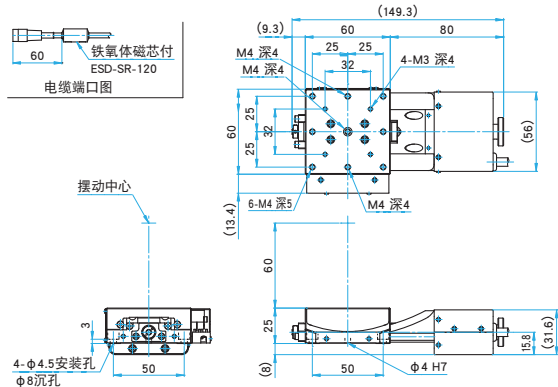


外形图

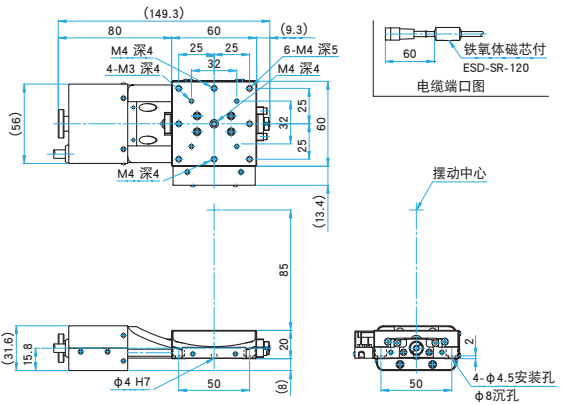
OSMS-60A60 内六角螺栓 M4×8...4个, 定位销



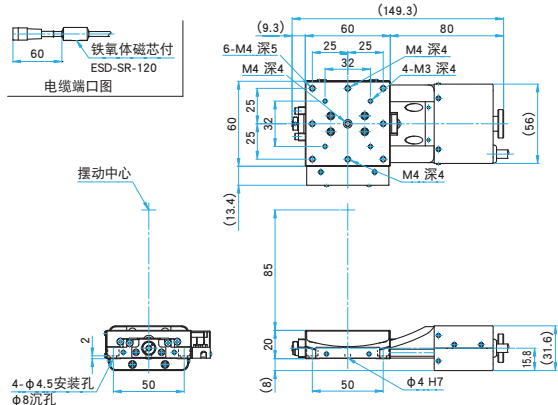
OSMS-60A60R 内六角螺栓 M4×8...4个, 定位销



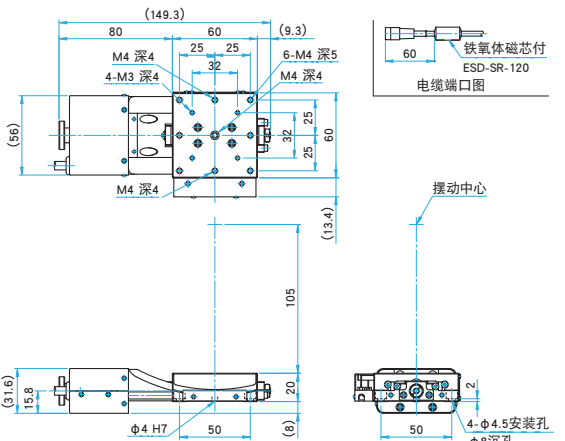
OSMS-60A85 内六角螺栓 M4×8...4个, 定位销



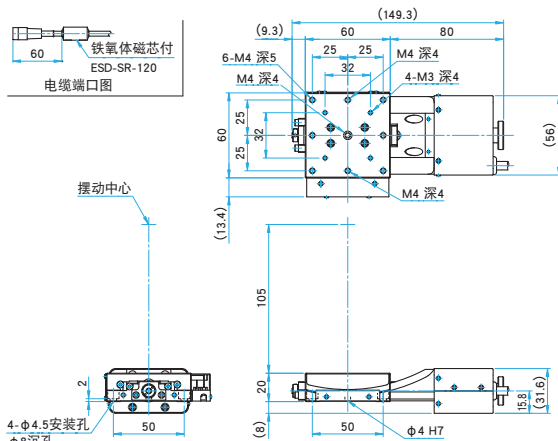
OSMS-60A85R 内六角螺栓 M4×8...4个, 定位销



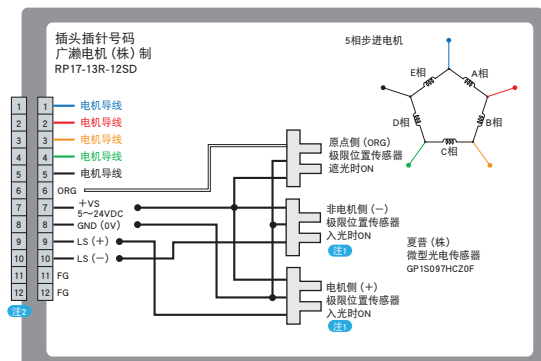
OSMS-60A105 内六角螺栓 M4×8...4个, 定位销



OSMS-60A105R 内六角螺栓 M4×8...4个, 定位销

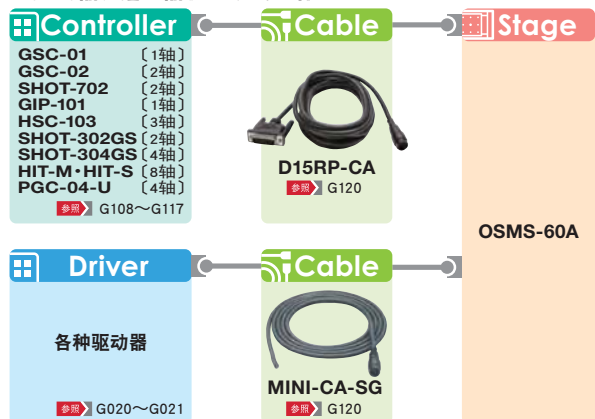


接线图



注1 未定义电机侧极限位置传感器为+方向。  
此自动平台没有专门的原点近接传感器。  
注2 电缆插头型号: 广濑电机(株)制 RP17-13PA-12PC/RP17-PC-12

控制器/驱动器和电缆的选配



应用系统

光学元件·  
薄膜产品

镜架

底座

手动平台

驱动装置

自动平台

光源

目录

介绍

控制器/驱动器

软件

步进电机

AC伺服

电缆

压电陶瓷

直线运动系列

转动系列

摆动

真空用

选购件

□40mm

□60mm

□80mm

□85mm

□100mm

□120mm

其它