

## 真空用自动转动平台 | VSGSP-YAW

RoHS

这是一款真空用的自动转动平台。

φ60mm的小型平台, 适用于实验或检查装置。

φ120mm的真空用平台上配备了限位传感器。厚度小, 承载能力大 (选用了□42mm的大型电机)。

应用系统

光学元件·  
薄膜产品

镜架

底座

手动平台

驱动装置

自动平台

光源

目录

介绍

控制器 / 驱动器

软件

步进电机

AC伺服

电缆

压电陶瓷

直线运动系列

转动系列

摆动

真空用

选购件

□40mm

□60mm

□80mm

□85mm

□100mm

□120mm

其它



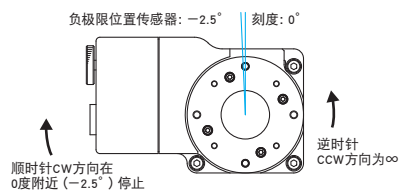
## 信息

- ▶ 在电机部, 和极限位置传感器部处, 附有1m长的镀有聚四氟乙烯层的电缆, 可用于直接连线到真空腔的插头部。



## 信息

## ▶ 转动范围



- ▶ 我们将自动转动平台的CW方向的极限位置传感器兼为原点传感器使用了, 以此位置为参考进行原点复位。
- ▶ 我们规定, 以半步细分驱动, 并采用MINI方式进行原点复位操作时的停止位置为刻度0度位置。

## 技术指标

型号		VSGSP-60YAW	VSGSP-120YAW	
机械 技术指标	转动范围	CW, CCW方向 $\infty$	逆时针旋转CCW方向无限制 顺时针旋转方向在0度附近处停止	
	台面尺寸 (mm)	$\phi 60$	$\phi 120$	
	驱动机构	蜗轮蜗杆	蜗轮蜗杆	
	导轨形式	滚动轴承	十字交叉滚柱	
	主要材料	铝合金	铝合金·不锈钢	
	表面处理	无	无	
精度 技术指标	自重 (kg)	0.45	1.7	
	分辨率	(整步) [ $^{\circ}$ ]	0.005	0.005
		(半步) [ $^{\circ}$ ]	0.0025	0.0025
	最大速度 [ $^{\circ}/\text{sec}$ ]	20	20	
	重复定位精度 [ $^{\circ}$ ]	0.02	0.02	
	承载能力 (N)	29.4 (3.0kgf)	98.0 (10.0kgf)	
空行程 [ $^{\circ}$ ]	0.05	0.05		
传感器	种类	无	GN-STM35A-1 ((株) Metrol)	
	极限位置传感器	无	真空接触式 (常开)	
	原点传感器	无	无	
	近接原点传感器	无	无	

## 电机 / 传感器技术指标

电机		真空用5相步进电机 0.75A/相 (多摩川精机 (株))	真空用5相步进电机 0.75A/相 (ORIENTAL MOTOR (株))
电机	类型	TS3664N5 (□24mm)	PK543V-NB (□42mm)
	步距角	$0.72^{\circ}$	$0.72^{\circ}$
传感器	输出端电气特性	—	接触式
	信号的含义	—	常开

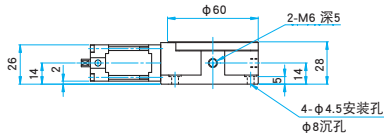
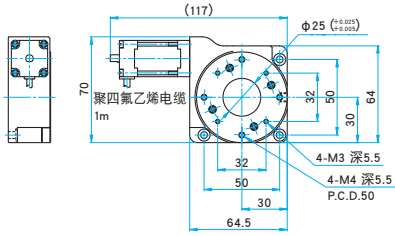
## 推荐选用的驱动器 / 控制器型号

电器系统		SG-5M, MC-S0514ZU, SG-514MSC, MC-7514PCL
驱动器	控制器	GSC-01, GSC-02, SHOT-702, GIP-101, HSC-103, SHOT-302GS, SHOT-304GS, HIT-M·HIT-S, PGC-04-U

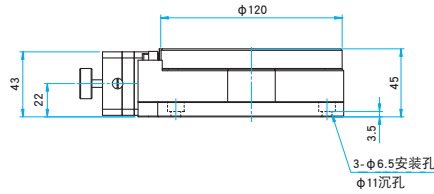
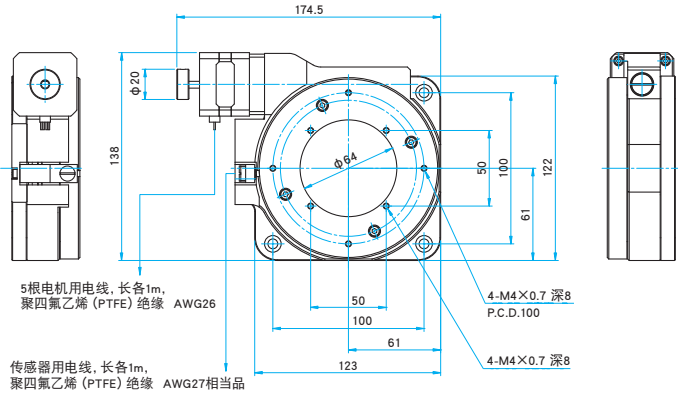


外形图

VSGSP-60YAW 内六角螺栓 M4×10...3个



VSGSP-120YAW 内六角螺栓 M6×10...3个



- 应用系统
- 光学元件·薄膜产品
- 镜架
- 底座
- 手动平台
- 驱动装置

自动平台

- 光源
- 目录

- 介绍
- 控制器 / 驱动器
- 软件

步进电机

- AC伺服
- 电缆
- 压电陶瓷

直线运动系列

转动系列

摆动

真空用

选购件

- 40mm
- 60mm
- 80mm
- 85mm
- 100mm
- 120mm

其它

关于真空用平台的接线方法

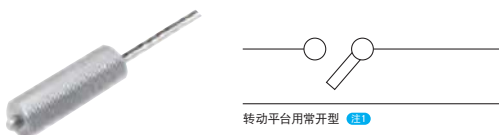
真空用平台使用的是真空用步进电机 (型号: TS3664N5), 它有5根外接导线。接线时, 请参考下图所示信息。  
(注意: 驱动器等说明书中提到的电缆接线图中所示的电机导线, 都是普通步进电机用的接线图。如下图所示, 它们的接线图是不同的。)

	真空用步进电机导线颜色	普通步进电机用电机导线颜色
对应的接线	1 蓝	蓝
	2 红	红
	3 60YAW 红 120YAW 橙	橙
	4 60YAW 黄 120YAW 绿	绿
	5 黑	黑

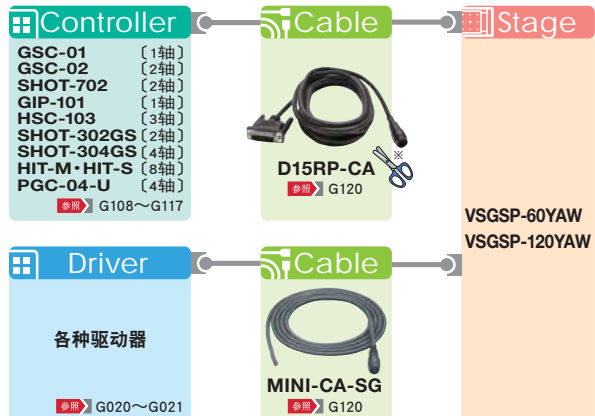
真空用步进电机接线图	5相步进电机的接线图 (SGSP系列)

真空用极限位置传感器 (高真空对应型接触开关): VSGSP-120YAW



注1 在控制真空用自动转动平台的控制器上, 请把极限位置传感器的使用条件设为 [常开]。

控制器 / 驱动器和电缆的选配



※关于此处介绍的电缆, 请客户购买之后, 自行更改为需要的散线状态。