

高刚性·高精度的测量装置或检查装置用步进电机型自动平台。



- 轨道断面为U字形, 自重轻, 刚性好。

信息

- ▶ 如希望更换电机, 请咨询。 [参照](#) G017, G123 (客户问询单)
▶ [参照网页](#) 目录编号 W9500
- ▶ 承接定制更换润滑油脂。 [参照](#) G122 [参照网页](#) 目录编号 W9006
- ▶ 如希望本公司将客户现有的X轴平台和新购买的X轴平台组装在一起的话, 需要另外收费的。

应用系统

光学元件·
薄膜产品

镜架

底座

手动平台

驱动装置

自动平台

光源

目录

介绍

控制器 / 驱动器

软件

步进电机

AC伺服

电缆

压电陶瓷

直线运动系列

转动系列

摆动

真空用

选购件

□40mm

□60mm

□80mm

□85mm

□100mm

□120mm

其它

技术指标

型号		OSMS33-300(XY)	OSMS33-500(XY)
M6型号		OSMS33-300(XY)-M6	OSMS33-500(XY)-M6
INCH型号		OSMS33-300(XY)-INCH	OSMS33-500(XY)-INCH
机械 技术指标	行程 (mm)	300	500
	台面尺寸 (mm)	120×120	120×120
	丝杠 (mm)	滚珠丝杠直径 φ 10 导程10	滚珠丝杠直径 φ 10 导程10
	导轨形式	U型外导轨	U型外导轨
	主要材料	铝合金	铝合金
	表面处理	黑色氧化	黑色氧化
精度 技术指标	分辨率	(整步) (μm/脉冲)	20
		(半步) (μm/脉冲)	10
	最大速度 (mm/sec)	80	80
	承载能力 (N)	156 (16.0kgf)	156 (16.0kgf)
	传动副间隙 (μm)	3	3
	XY垂直度 (μm)	10	10
传感器	传感器型号	微型光电传感器: GP1S092HCPIF (夏普 (株))	
	极限位置传感器	有 (常闭)	有 (常闭)
	原点传感器	有 (常开)	有 (常开)
	近接原点传感器	有 (常开)	有 (常开)

电机 / 传感器技术指标

电机	类型	5相步进电机 0.75A/相 (多摩川精机 (株))
	型号	TS3667N43E967 (□42mm)
	步距角	0.72°
传感器	电源电压	DC5~24V±10%
	消耗电流	160mA以下 (1轴80mA以下、1个传感器20mA以下)
	输出端电气特性	NPN集电极开路输出 DC30V以下50mA以下
	信号的含义	遮光时: 输出晶体管OFF (截止) 遮光时: 输出晶体管ON (导通): 原点传感器、近接原点传感器

(参考值) 单轴使用时的精度

型号		OSMS33-300(X)	OSMS33-500(X)	
精度 技术指标	定位精度 (μm)	25	25	
	重复定位精度 (μm)	6	6	
	扭矩刚度	俯仰 (°/N·cm)	0.12	0.12
		偏摆 (°/N·cm)	0.08	0.08
		转动 (°/N·cm)	0.1	0.1
	空行程 (μm)	5	5	
平行度 (μm)	50	50		
运动平行度 (μm)	15	25		

推荐选用的驱动器 / 控制器型号

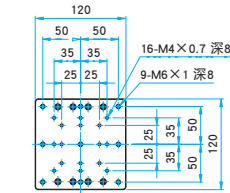
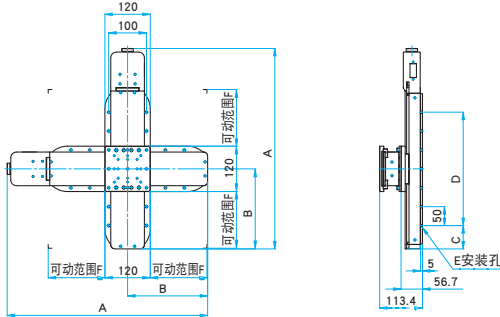
电器系统	驱动器	MC-S0514ZU, SG-514MSC, MC-7514PCL
	控制器	SHOT-702, HSC-103, SHOT-302GS, SHOT-304GS, HIT-M·HIT-S, PGC-04-U



外形图

OSMS33-*(XY)

- 内六角螺栓 M6×12...14个 (300)
- 内六角螺栓 M6×12...22个 (500)

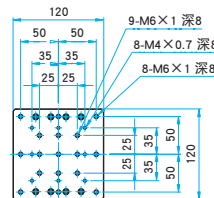
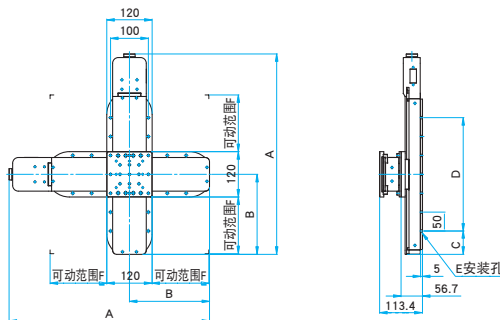


(上板安装孔示意图)

型号	A	B	C	D	E	F
OSMS33-300(XY)	530.3	211.8	61.8	300 (50×6)	14-φ6.5	150
OSMS33-500(XY)	730.3	311.8	61.8	500 (50×10)	22-φ6.5	250

OSMS33-*(XY)-M6

- 内六角螺栓 M6×12...14个 (300)
- 内六角螺栓 M6×12...22个 (500)

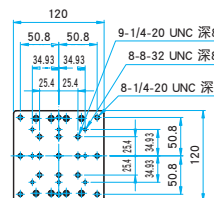
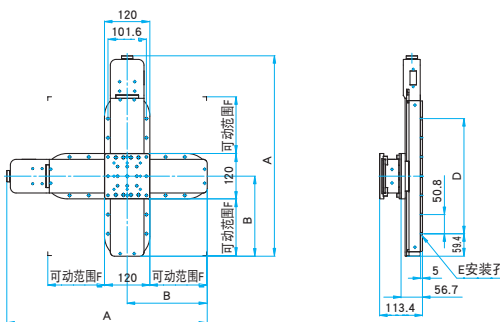


(上板安装孔示意图)

型号	A	B	C	D	E	F
OSMS33-300(XY)-M6	530.3	211.8	61.8	300 (50×6)	14-φ6.5	150
OSMS33-500(XY)-M6	730.3	311.8	61.8	500 (50×10)	22-φ6.5	250

OSMS33-*(XY)-INCH

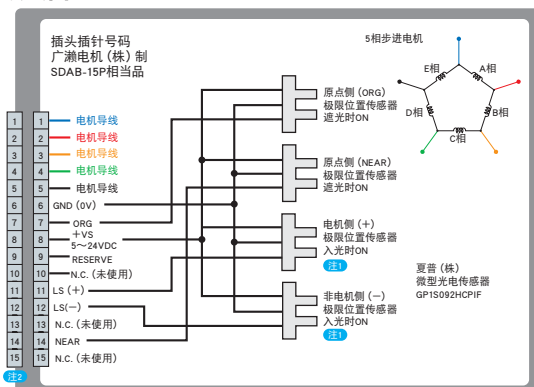
- 内六角螺栓 1/4-20UNC×1/2...14个 (300)
- 内六角螺栓 1/4-20UNC×1/2...22个 (500)



(上板安装孔示意图)

型号	A	B	C	D	E	F
OSMS33-300(XY)-INCH	530.3	211.8	59.4	304.8 (50.8×6)	14-φ7	150
OSMS33-500(XY)-INCH	730.3	311.8	57.8	508 (50.8×10)	22-φ7	250

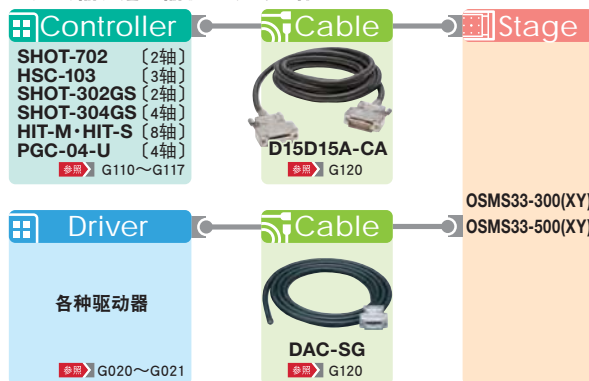
接线图



注1 定义电机侧极限位置传感器为+方向。

注2 电缆插头型号：第一电子工业(株)制 17JE-13150

控制器/驱动器和电缆的选配



应用系统

光学元件·薄膜产品

镜架

底座

手动平台

驱动装置

自动平台

光源

目录

介绍

控制器/驱动器

软件

步进电机

AC伺服

电缆

压电陶瓷

直线运动系列

转动系列

摆动

真空用

选购件

□40mm

□60mm

□80mm

□85mm

□100mm

□120mm

其它