

具有高刚性·高精度,可用于测量或检查等装置用的Z轴步进电机型自动平台。
上下移动的平台面是水平面配置,而且运动平滑。



- 采用了独特的设计,将电机内置于平台内,体积小。而且,载物台是水平配置。
- 几乎没有外突部分,是内置于其他设备的最佳选择。

应用系统

光学元件·
薄膜产品

镜架

底座

手动平台

驱动装置

自动平台

光源

目录

介绍

控制器/驱动器

软件

步进电机

AC伺服

电缆

压电陶瓷

直线运动系列

转动系列

摆动

真空用

选购件

□40mm

□60mm

□80mm

□85mm

□100mm

□120mm

其它

技术指标

型号		OSMS40-5ZF-0B	OSMS60-5ZF	OSMS60-10ZF	OSMS80-20ZF-0B	
机械 技术指标	行程 (mm)	5	5	10	20	
	台面尺寸 (mm)	40×40	60×60	60×60	80×80	
	丝杠 (mm)	滚珠丝杠直径 φ6 导程1	滚珠丝杠直径 φ6 导程1	滚珠丝杠直径 φ6 导程1	滚珠丝杠直径 φ8 导程2	
	导轨形式	U型外导轨	U型外导轨	U型外导轨	U型外导轨	
	主要材料	铝合金	铝合金	铝合金	铝合金	
	表面处理	黑色氧化	黑色氧化	黑色氧化	黑色氧化	
	自重 (kg)	0.35	0.6	0.6	1.6	
精度 技术指标	分辨率	(整步) (μm/脉冲)	1.0	2.0	2.0	0.2
		(半步) (μm/脉冲)	0.5	1.0	1.0	0.1
	最大速度 (mm/sec)	2	4	4	1	
	重复定位精度 (μm)	5	5	5	5	
	承载能力 (N)	19.6 (2.0kgf)	39.2 (4.0kgf)	39.2 (4.0kgf)	147 (15.0kgf)	
	扭矩刚度	俯仰 (°/N·cm)	2.0	0.4	0.4	0.2
		偏摆 (°/N·cm)	2.0	1.0	1.0	1.0
		转动 (°/N·cm)	1.0	1.0	1.0	1.0
	空行程 (μm)	5	5	5	5	
	平行度 (μm)	50	50	50	50	
运动平行度 (μm)	15	15	15	15		
俯仰 (°)	25	20	20	25		
传感器	传感器型号	微型光电传感器: GP1S097HCZ0F (夏普 (株)): 极限位置传感器 (60-5ZF/60-10ZF) 微型光电传感器: PM-U25 (SUNX (株)): 极限位置传感器 (40-5ZF/80-20ZF)				
	极限位置传感器	有 (常闭)	有 (常闭)	有 (常闭)	有 (常闭)	
	原点传感器	无	无	无	无	
	近接原点传感器	无	无	无	无	

电机/传感器技术指标

电机	类型	5相步进电机 0.35A/相 (ORIENTAL MOTOR (株))	5相步进电机 0.75A/相 (ORIENTAL MOTOR (株))		
	型号	PK513PA-C21 (□20mm)	PK523HPB-C12 (□28mm)	PK523HPB-C12 (□28mm)	A7177-90215KTG (□28mm)
	步距角	0.72°			
传感器	电源电压	DC5~24V±10%以下			
	消耗电流	30mA以下 (单个传感器15mA)	40mA以下 (单个传感器20mA)		30mA以下 (单个传感器15mA)
	输出端电气特性	NPN集电极开路输出 DC30V以下50mA以下			
	信号的含义	遮光时: 输出晶体管OFF (截止)			

推荐选用的驱动器/控制器型号

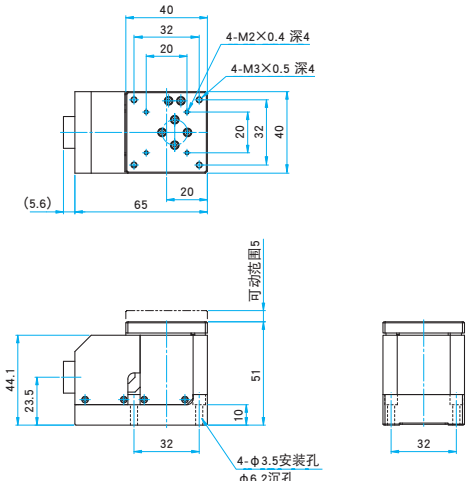
电器系统	驱动器	MC-S0514ZU, SG-514MSC	SG-5M, SG-5MA, MC-S0514ZU, SG-514MSC, MC-7514PCL	MC-S0514ZU, SG-514MSC, MC-7514PCL
	控制器	GSC-01, GSC-02, SHOT-702, HSC-103*, SHOT-302GS, SHOT-304GS, HIT-M·HIT-S, PGC-04-U		

※HSC-103: OSMS40-5ZF不可用。

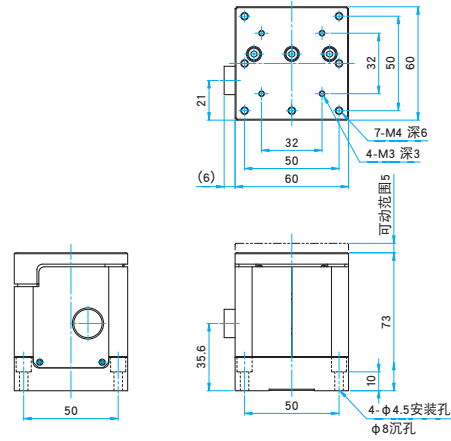


外形图

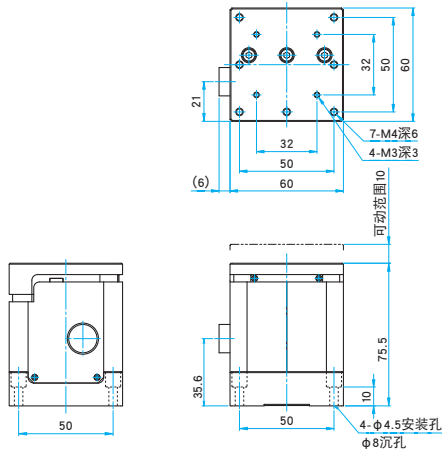
OSMS40-5ZF-0B 内六角螺栓 M3×15...4个



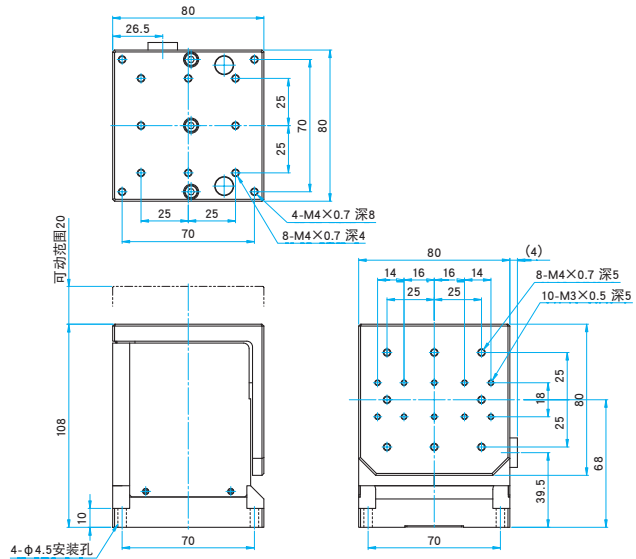
OSMS60-5ZF 内六角螺栓 M4×15...4个



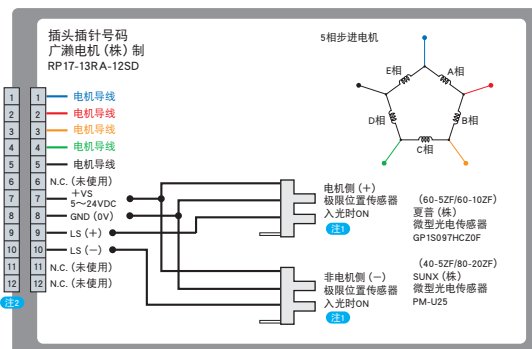
OSMS60-10ZF 内六角螺栓 M4×15...4个



OSMS80-20ZF-0B 内六角螺栓 M4×15...4个

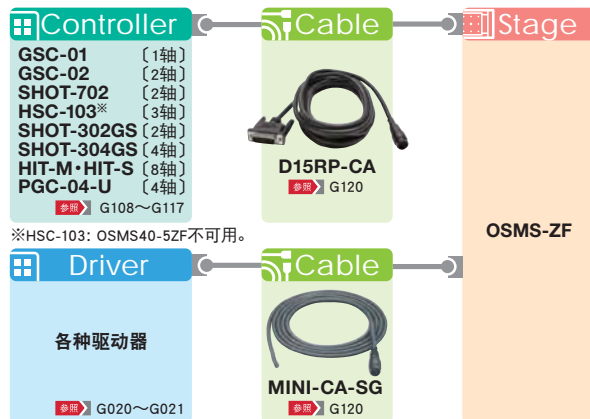


接线图



注1 上定义电机侧极限位置传感器为+方向。此自动平台没有专门的原点、原点近接传感器，我们兼用极限位置传感器为原点传感器。
注2 电缆插头型号：广濑电机（株）制 RP17-13PA-12PC/RP17-PC-122

控制器/驱动器和电缆的选配



应用系统

光学元件·薄膜产品

镜架

底座

手动平台

驱动装置

自动平台

光源

目录

介绍

控制器/驱动器

软件

步进电机

AC伺服

电缆

压电陶瓷

直线运动系列

转动系列

摆动

真空用

选购件

□40mm

□60mm

□80mm

□85mm

□100mm

□120mm

其它