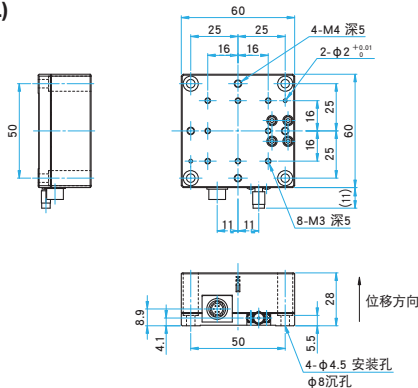




外形图

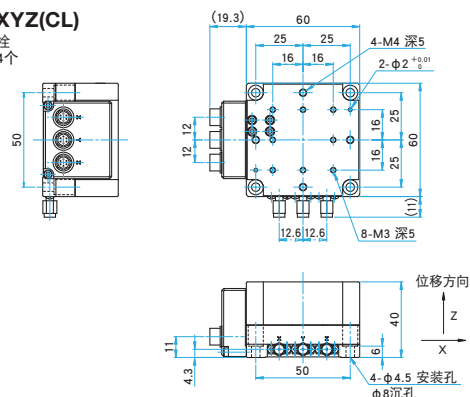
SFS-H60Z(CL)

内六角螺栓 M4×10...4个



SFS-H60XYZ(CL)

内六角螺栓 M4×10...4个



SFS-120XY(WA)

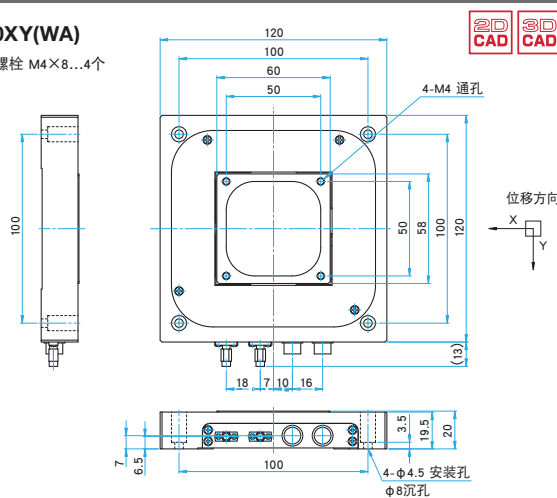
- 驱动机构为压电陶瓷，位置反馈采用数字位移传感器，具有50×50mm开口部的超高精密定位的中空型XY平台，适用于在显微镜下微动。
- 推荐使用控制器FINE-503驱动。此控制器具有RS232C, GP-IB, USB接口。选购测量·控制软件SGADVANCEE或SGSFSX等，可方便地构建位置控制系统。
- 是各种显微镜，精密测量装置，半导体检测装置，高精度曝光，扫描型干涉仪，图像处理装置，或相关生物用装置的最佳选择。



外形图

SFS-120XY(WA)

内六角螺栓 M4×8...4个



技术指标

型号	SFS-H60Z(CL)	SFS-H60XYZ(CL)	SFS-120XY(WA)
行程(开环控制时)	100μm±15%	100μm±15%	100μm±10%
台面尺寸(mm)	60×60	60×60	120×120
驱动机构	压电陶瓷	压电陶瓷	压电陶瓷
自重(kg)	0.33	0.63	1.2
理论分辨率(开环时)(nm)	1	1	1
分辨率(闭环时)(nm)	10	10	10
直线性(%)	0.3以下	0.5以下	—
垂直度(水平方向)(μm)	1	1	1以下
重复定位精度(μm)	0.1以下	0.15以下	0.1以下
承载能力(N)	9.8(1.0kgf)	9.8(1.0kgf)	19.6(2.0kgf)
微小位移传感器	数字位移传感器	数字位移传感器	数字位移传感器
适用电缆	FINE-CA-3: 压电陶瓷用 DS1-CA-3: 数字位移传感器用	FINE-CA-3: 压电陶瓷用 DS1-CA-3: 数字位移传感器用	FINE-CA-3: 压电陶瓷用 DS1-CA-3: 数字位移传感器用

应用系统

光学元件·
薄膜产品

镜架

底座

手动平台

驱动装置

自动平台

光源

目录

介绍

控制器 / 驱动器

软件

步进电机

AC伺服

电缆

压电陶瓷

直线运动系列

转动系列

摆动

真空用

选购件

□40mm

□60mm

□80mm

□85mm

□100mm

□120mm

其它

分别为1轴或3轴压电陶瓷平台用控制器，并内置驱动器。



FINE-01γ



FINE-503(CL)

- 具有数字位移传感器的输入端口，可校正电压陶瓷特有的磁滞回归特性，实现了闭环控制。
- FINE-503(CL)可通过RS232C、GP-IB或USB接口连接计算机，通过计算机发送简单的指令就可以控制平台的定位。
- FINE-01γ不仅可以通過RS232C或USB接口接受计算机的控制，还可以直接输入一个模拟控制信号实现同步高速控制。

品名	型号
带模拟信号输入的1轴压电陶瓷平台控制器	FINE-01γ (**)
3轴压电陶瓷平台控制器	FINE-503(**)
有线遥控器	CJ-200A
FINE电缆	FINE-CA-3
DS电缆	DS1-CA-3
BNC-BNC电缆	SKBNC-BNC-3.0

■主要功能

型号	FINE-01γ(**)	FINE-503(**)
控制器功能		○
控制轴数	1	3
内置程序控制		○
闭环控制	数字位移传感器	

■通用特性

电源电压	(CL) AC100V±10% (UL) AC120V±10% (CF) AC230V±10% 50/60Hz
消耗功率	50VA
动作温度	10~30℃
保存温度	-20~60℃
周围湿度	20~80%RH (无结露)
外形尺寸(W×H×Dmm)	225×118×250 270×118×297
自重(kg)	3.5 5.3

■接口

GP-IB	-	○
RS232C		○
USB		○
模拟信号输入	○	-

■选购件

CJ-200A		○
SKBNC-BNC-3.0	○	-

■性能指标

坐标显示范围	±999,999nm
最大设定行程	±999,999nm

■控制指令

机械原点复位	○
逻辑原点设定	○
相对位移驱动	○
绝对位置驱动	○
操纵杆手动驱动	○
运动到预定位置	-
圆弧插补控制	-
直线插补控制	-
驱动开始指令	○
减速停止	-
紧急停止	-
速度设定	○
电机励磁控制	-
端口输入	-
端口输出	-

SFS用软件介绍

免费软件 | SG Sample (RS232C专用) Windows® 版

备有免费软件，可方便地实现和计算机的通讯控制。操作界面上的按钮，可实现平台的控制。免费软件也可随时从网站下载。



可简单地选定被控制轴，进行驱动，原点复位，按键驱动等的操作。

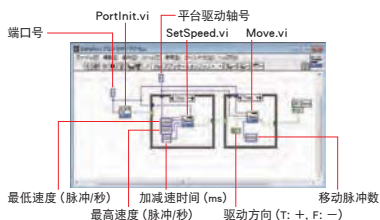


SHOT-30*/702, FINE-**等可内置控制程序的控制器，也可通过计算机编辑其程序。可下载或上传到类似Excel的表格中，很容易编辑。其他设定用的内存数据，也可上传或下载，编辑方便。

免费程序

LabVIEW (v.5.1/v.6i/v.7.1/v.8.6/v.2010/v.2012/v.2013/v.2014/v.2015用) RS232C/GP-IB

为LabVIEW的用户准备有LabVIEW接口参考程序。



其他: 30天体验版 (SGADVANCEE)

体验版

可方便地实现姿态控制，计测器，控制，并完成数据收集或计测的软件SGADVANCEE，可免费体验使用30天。此软件借用了Excel的通用通讯功能。和本公司的自动定位装置的兼容性好，能方便地实现计量 控制功能。

参照 G024



应用系统

光学元件·
薄膜产品

镜架

底座

手动平台

驱动装置

■自动平台

光源

目录

介绍

控制器 / 驱动器

软件

步进电机

AC伺服

电缆

压电陶瓷

直线运动系列

转动系列

摆动

真空用

选购件

□40mm

□60mm

□80mm

□85mm

□100mm

□120mm

其它