

# 粗微调微分头 (维修零件) 螺母扳手

MHF  
MNS

MHF (行程 粗调: 0~13mm 微调: 0~0.2mm)

RoHS 目录编号 W8003

应用系统

光学元件·  
薄膜产品

镜架

底座

手动平台

驱动装置

自动平台

光源

目录

微分头

差动微分头

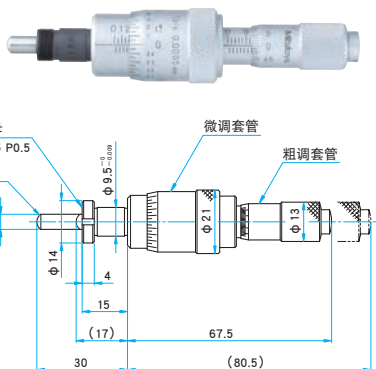
精密调节螺杆

小型直线驱动器

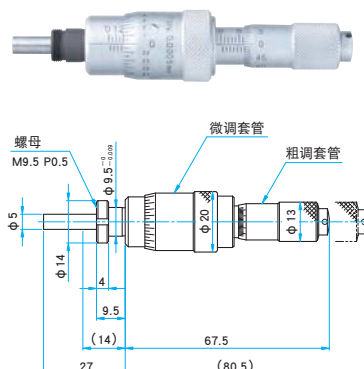
PKA

ACT

MHF2-13



MHF2-13F



2D CAD 3D CAD

## 注意

- ▶有些平台, 更换微分头后其行程会变短, 或可能会和周围的部件发生运动干涉。所以, 如有更换需求时请一定事先咨询。

## 技术指标

型号	行程 (mm)	驱动形式	最小读数 (mm)	移动量/转 (mm)	额定载荷 (静载荷) (N)	自重 (kg)
MHF2-13	粗调: 0~13 微调: 0~0.2	粗微调	粗调: 0.01 微调: 0.0005	粗调: 0.5 微调: 0.025	9.8 (1kgf)	0.1
MHF2-13F	粗调: 0~13 微调: 0~0.2	粗微调	粗调: 0.01 微调: 0.0005	粗调: 0.5 微调: 0.025	9.8 (1kgf)	0.1

## MNS

目录编号 W8004

客户自行装卸微分头时或紧固微分头时所需要的专用工具。

- 用于紧固手动平台 (TSD, TSDC, TSDH系列) 的微分头固定部的专用螺母。固定微分头的螺母是专用的, 使用专用工具可提高工作效率。



## 技术指标

型号	MNS-8 MNS-12.5-14.5
----	------------------------

## 信息

- ▶成套销售2种端面尺寸的专用工具。对应的平台型号, 请参照表格。

端面尺寸 (mm)	适用平台型号
φ8用	MDC-6.5/6.5R
φ12.5用	TSD-40*/60/65/80, TSDC-40/60, TSDH-40/60
φ14.5用	TSD-100/TSD-120

※C型适用

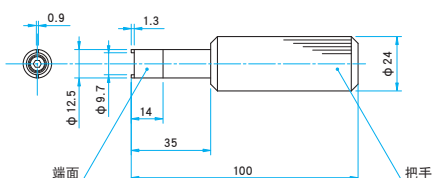
## 注意

- ▶不能适用于手动平台 (TSD, TSDC, TSDH系列) 的所有产品。详情请咨询。
- ▶本公司也承接将客户的手动平台的微分头更换为精密调节螺杆的业务。如果客户自行更换, 平台本体就可能不再属于保修范围了。

## 外形图

### MNS-12.5-14.5

- φ12.5用端面 (和把手连接在一起时的状态)  
(TSD-40/60/65/80, TSDC-40/60, TSDH-40/60适用)



- φ14.5用端面 (TSD-100/120适用)

