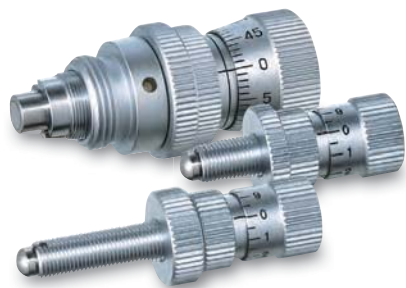
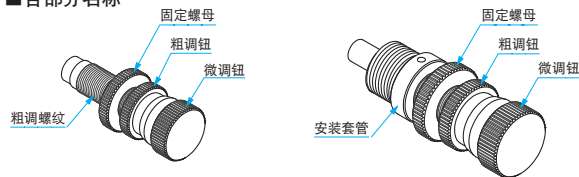


粗调和可以高分辨率调整的小型化差动微分头。  
由2重进给轴构成的差动机构,可以平滑地进行粗调和微调。



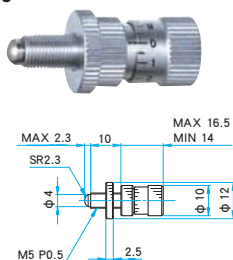
### 各部分名称



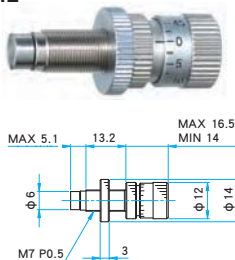
### 注意

- ▶ 请注意微调部有刻度,粗调部没有刻度。
- ▶ 更换了微分头后,某些型号的平台行程会变短,甚至会发生和周围部件的运动干涉。所以,如需要更换微分头的话,希望事先确认。
- ▶ 粗调的行程,请参考粗调螺纹部(外形图)的长度评估。如有不明之处,欢迎垂询。

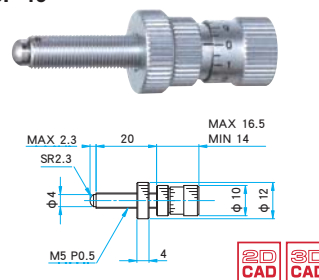
SHSP-9



SHSP-12



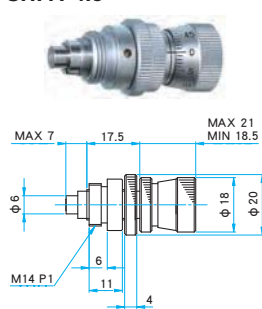
SHSP-19



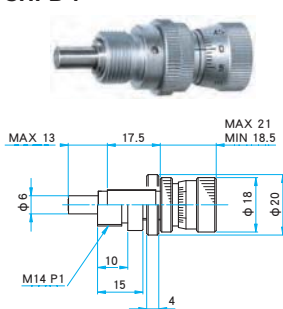
### 技术指标

型号	微调行程 (mm)	微调最小读数 (mm)	粗调行程/转 (mm)	微调行程/转 (mm)	额定载荷 (静载荷) (N)	自重 (kg)
SHSP-9	0~0.25	0.0025	0.5	0.05	19.6 (2kgf)	0.01
SHSP-12	0~0.25	0.0025	0.5	0.05	29.4 (3kgf)	0.02
SHSP-19	0~0.25	0.0025	0.5	0.05	29.4 (3kgf)	0.01

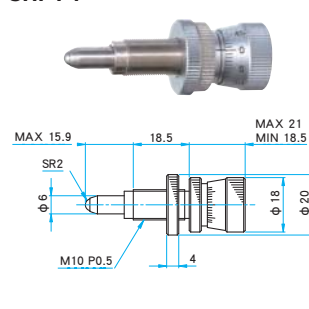
SHPA-4.5



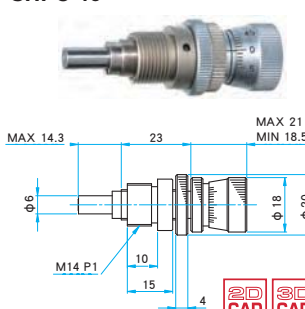
SHPB-7



SHPT-7



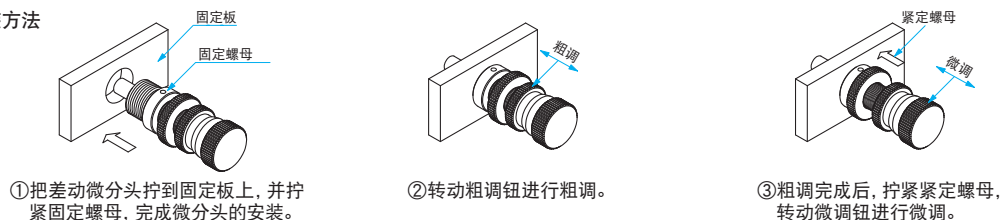
SHPC-10



### 技术指标

型号	粗调螺纹尺寸 (mm)	微调行程 (mm)	微调最小读数 (mm)	粗调行程/转 (mm)	微调行程/转 (mm)	额定载荷 (静载荷) (N)	自重 (kg)
SHPA-4.5	M10 P0.5	0~0.25	0.001	0.5	0.05	29.4 (3kgf)	0.06
SHPB-7	M10 P0.5	0~0.25	0.001	0.5	0.05	29.4 (3kgf)	0.06
SHPT-7	-	0~0.25	0.001	0.5	0.05	29.4 (3kgf)	0.05
SHPC-10	M10 P0.5	0~0.25	0.001	0.5	0.05	29.4 (3kgf)	0.06

### 安装方法



应用系统

光学元件·薄膜产品

镜架

底座

手动平台

### 驱动装置

自动平台

光源

目录

微分头

差动微分头

精密调节螺杆

小型直线驱动器

PKA

ACT