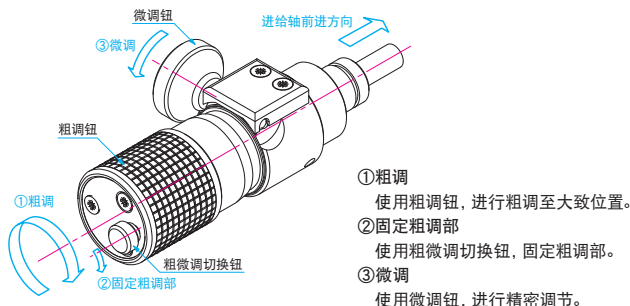


使用本公司独有的蜗轮机构,可以在全行程(13mm)范围内进行粗调·微调操作的独创产品。结构紧凑,方便装置的小型化,也可节省调整时间。

- 使用粗调/微调切换钮,可以在任意位置进行粗调/微调切换。
- 在全行程范围内,分辨率达到 $0.5\mu\text{m}$ 。
- 直进方式,进给轴不转动。



■各部分名称和使用方法



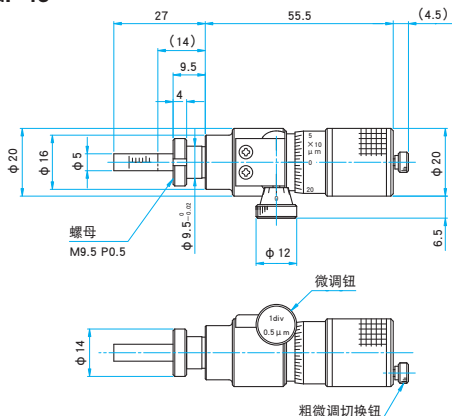
技术指标	
行程 (mm)	粗调: 0~13 微调: 0~13
额定载荷 (静载荷) (N)	39.2 (4kgf)
最小读数 (mm)	粗调: 0.005 微调: 0.0005
移动量/转 (mm)	粗调: 0.250 微调: 0.0050
自重 (kg)	0.1

技术指标	
型号	端面形状
WGP-13	平面
WGP-13R	球形

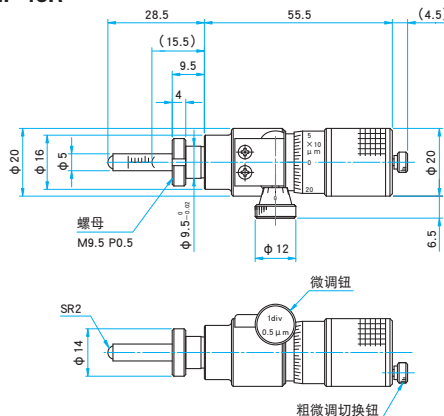


外形图

WGP-13



WGP-13R



信息

▶承接更换客户现有手动平台的微分头业务。详情请咨询。

注意

- ▶有些平台,更换微分头后其行程会变短,或可能会和周围的部件发生运动干涉。所以,如有更换需求时请一定事先咨询。
- ▶持续旋转粗调钮时,会碰到微分头内部的限位器。为了避免损坏,操作时如感到负载突然变大,就不要再继续旋转粗调钮了。
- ▶微调部采用了蜗轮构造,考虑到空行程的影响,建议从单方向进行定位。



平台的组装例子

应用系统

光学元件·
薄膜产品

镜架

底座

手动平台

驱动装置

自动平台

光源

目录

微分头

差动微分头

精密调节螺杆

小型直线驱动器

PKA

ACT