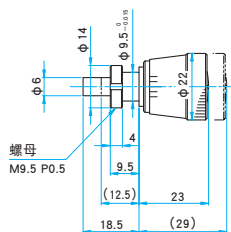


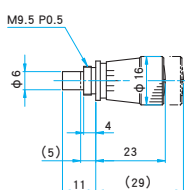
本公司的手动平台, 支架等中使用的微分头。

行程 15mm以下

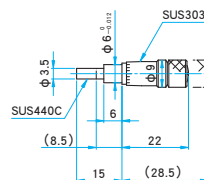
SFN-01



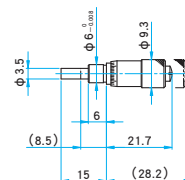
SFN-02



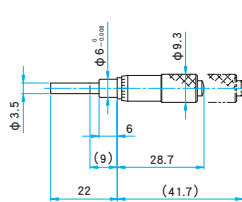
SHTS1-6.5



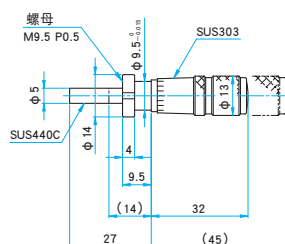
SHT1-6.5



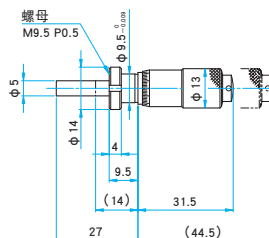
SHT1-13



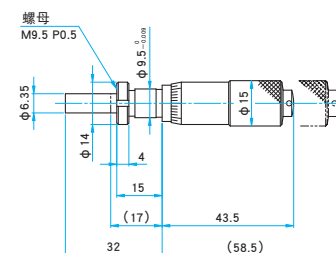
SHSS2-13



SHS2-13



SHM2-15



应用系统

光学元件·
薄膜产品

镜架

底座

手动平台

驱动装置

自动平台

光源

目录

微分头

差动微分头

精密调节螺杆

小型直线驱动器

PKA

ACT

注意

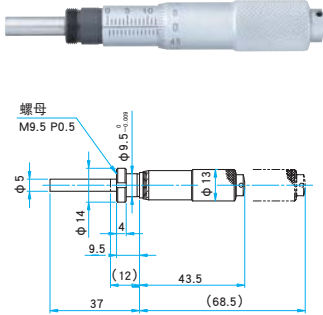
▶ 有些平台, 更换微分头后其行程会变短, 或可能会和周围的部件发生运动干涉。所以, 如有更换需求时请一定事先咨询。

技术指标

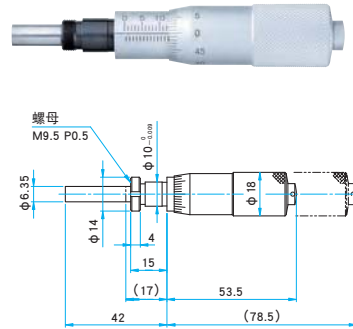
型号	行程 (mm)	驱动形式	最小读数 (mm)	移动量/转 (mm)	额定载荷 (静载荷) (N)	自重 (kg)
SFN-01	0~ 6	精密螺纹	0.005	0.25	19.6 (2kgf)	0.06
SFN-02	0~ 6	精密螺纹	0.005	0.25	19.6 (2kgf)	0.03
SHTS1-6.5	0~ 6.5	不锈钢	0.01	0.5	29.4 (3kgf)	0.01
SHT1-6.5	0~ 6.5	标准	0.01	0.5	29.4 (3kgf)	0.01
SHT1-13	0~13	小直径	0.01	0.5	39.2 (4kgf)	0.015
SHSS2-13	0~13	不锈钢	0.01	0.5	39.2 (4kgf)	0.04
SHS2-13	0~13	标准	0.01	0.5	39.2 (4kgf)	0.03
SHM2-15	0~15	标准	0.01	0.5	39.2 (4kgf)	0.06

行程 25mm以上

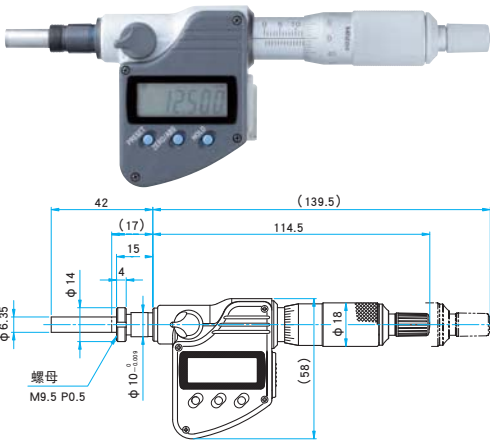
SHS2-25



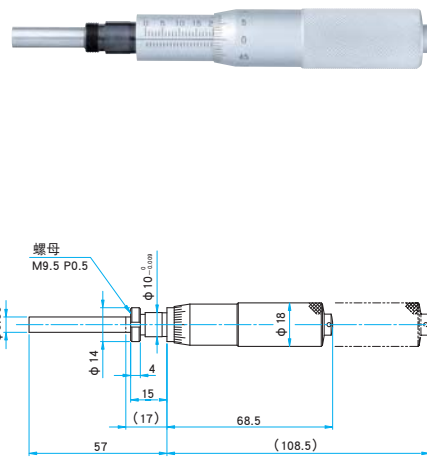
SHN2-25



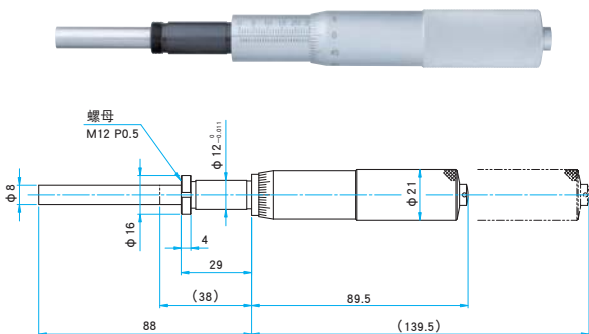
MHN2-25M



SHN2-40



SHH2-50



注意

►有些平台, 更换微分头后其行程会变短, 或可能会和周围的部件发生运动干涉。所以, 如有更换需求时请一定事先咨询。

技术指标

型号	行程 (mm)	驱动形式	最小读数 (mm)	移动量/转 (mm)	额定载荷 (静载荷) (N)	自重 (kg)
SHS2-25	0~25	小直径	0.01	0.5	39.2 (4kgf)	0.05
SHN2-25	0~25	标准	0.01	0.5	39.2 (4kgf)	0.09
MHN2-25M	0~25	数显	0.001	0.5	39.2 (4kgf)	0.235
SHN2-40	0~40	小直径	0.01	0.5	39.2 (4kgf)	0.12
SHH2-50	0~50	标准	0.01	0.5	39.2 (4kgf)	0.23

应用系统

光学元件·薄膜产品

镜架

底座

手动平台

驱动装置

自动平台

光源

目录

微分头

差动微分头

精密调节螺杆

小型直线驱动器

PKA

ACT