

多用途不锈钢直动平台 MLT4□-25 | 台面尺寸 □25mm

RoHS

- 应用系统
- 机器视觉
- 手动平台**
- 自动平台
- 光学元器件
- FA 机械
- 测量测控
- FA 电器
- 工具/量具
- 无尘静电类
- 目录

直接把导轨加工在平台主体上的高精度，高刚性，多用途一体型不锈钢直动平台。



精密调节螺杆组合（安装）实例

- 主体材质采用马氏体型不锈钢（SUS440C），表面经过无电解镀镍处理具有优良的防腐蚀性。
- 可提供各类附属产品（选项）
 - 精密调节螺杆：由于没有调整用螺母部分最适合位移调整后的完全固定以及装置的小型化。
 - 折返式测微头：统一操作旋钮的方向可以提高作业效率。最适合在有限空间进行调节和装置安装。

技术指标

型号	MLT41-25C	MLT41-25S	MLT42-25C	MLT42-25S	MLT43-25L
左侧配置型	-	MLT41-25SR	-	MLT42-25SR	-
台面尺寸	25×25mm	25×25mm	25×25mm	25×25mm	25×25mm
轴	X轴	X轴	XY轴	XY轴	Z轴
测微头操作位置	中心	侧面	中心	侧面	侧面
行程	±3mm	±3mm	±3mm	±3mm	±3mm
螺距/转	0.5mm	0.5mm	0.5mm	0.5mm	0.5mm
移动导轨	滚珠导轨方式	滚珠导轨方式	滚珠导轨方式	滚珠导轨方式	滚珠导轨方式
承载能力	58.8N(6kgf)	58.8N(6kgf)	58.8N(6kgf)	58.8N(6kgf)	9.8N(1kgf)
移动精度	直线度	1μm	1μm	1μm	1μm
	俯仰角度	30"	30"	30"	30"
	左右摆动	25"	25"	25"	25"
最大承载力矩	俯仰 (Fx')	4.0N·m	4.0N·m	4.0N·m	0.7N·m
	转动 (Fy')	5.0N·m	5.0N·m	4.0N·m	4.0N·m
	偏摆 (Fθ')	2.0N·m	2.0N·m	2.0N·m	2.0N·m
刚度	俯仰 (Fx'')	1.8"/N·cm	1.8"/N·cm	3.4"/N·cm	3.4"/N·cm
	转动 (Fy'')	1.6"/N·cm	1.6"/N·cm	3.4"/N·cm	3.2"/N·cm
	偏摆 (Fθ'')	2"/N·cm	2"/N·cm	3.2"/N·cm	3.2"/N·cm
平行度	30μm	30μm	50μm	50μm	-
移动平行度	10μm	10μm	20μm	20μm	20μm
垂直度	-	-	-	-	30μm
自重	0.07kg	0.07kg	0.1kg	0.1kg	0.1kg
主要材质—表面处理	SUS440C无电解镀镍				

选项 ◎请在型号后尾追加选项编码，指示追加式样指标。

选项型号	名称及对对应型号	参照	螺距 (mm)	尖端
FP	精密调节螺杆	MCMF-42525	0.25	平型
NP	0.5mm螺距精密调节螺杆	MCMF-45025	0.5	平型
DL	折返式测微头	MCMA-6.5	0.5	平型

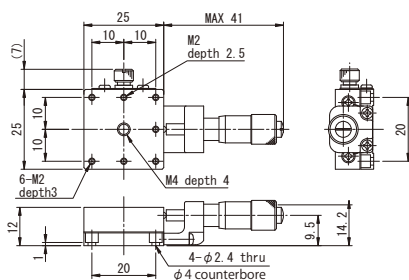
- X轴平台
- XY轴平台
- Z轴平台
- XZ轴平台
- XYZ轴平台
- 转动平台
- 摆动平台/倾斜平台
- 多轴平台
- 直线滑块
- 选型指南
- 15mm
- 25mm**
- 40mm
- 50mm
- 60mm
- 70mm
- 80mm
- 100mm
- 120mm
- 其它

多用途不锈钢直动平台 MLT4□-25 | 台面尺寸 □25mm

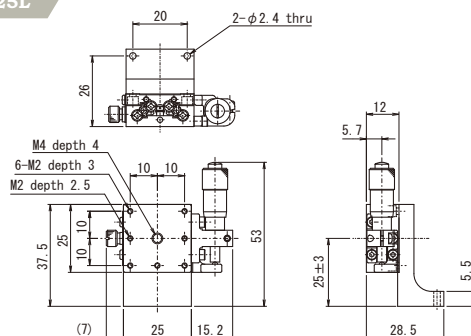


外形尺寸

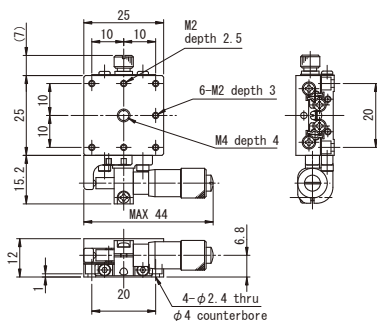
MLT41-25C



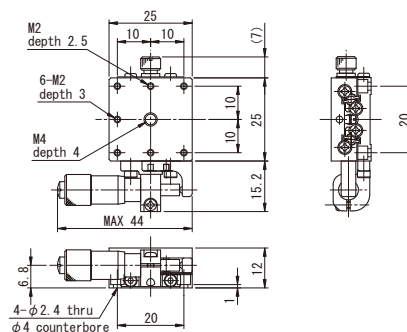
MLT43-25L



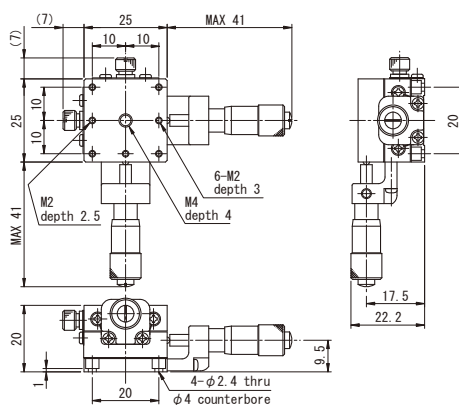
MLT41-25S



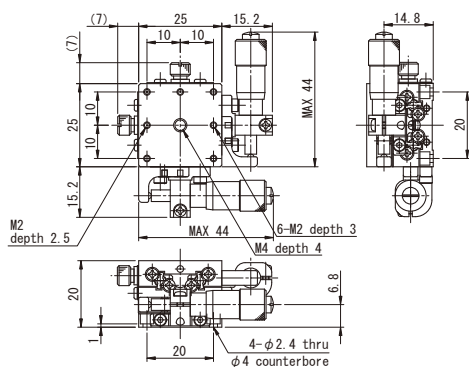
MLT41-25SR



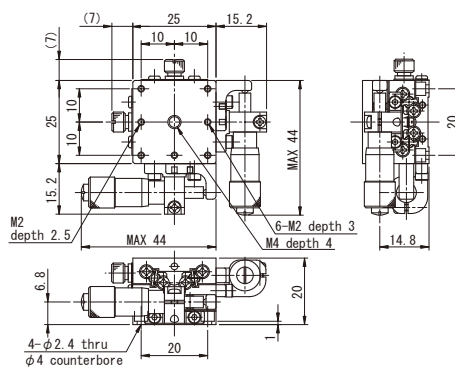
MLT42-25C



MLT42-25S



MLT42-25SR



应用系统

机器视觉

手动平台

自动平台

光学元器件

FA 机械

测量测控

FA 电器

工具/量具

无尘静电类

目录

X轴平台

XY轴平台

Z轴平台

XZ轴平台

XYZ轴平台

转动平台

摆动平台/
倾斜平台

多轴平台

直线滑块

选型指南

□15mm

□25mm

□40mm

□50mm

□60mm

□70mm

□80mm

□100mm

□120mm

其它

多用途不锈钢直动平台 MLT4□-40 | 台面尺寸 □40mm



- 应用系统
- 机器视觉
- 手动平台**
- 自动平台
- 光学元器件
- FA 机械
- 测量测控
- FA 电器
- 工具/量具
- 无尘静电类
- 目录

直接把导轨加工在平台主体上的高精度，高刚性，多用途一体型不锈钢直动平台。



精密调节螺杆组合（安装）实例

■ 主体材质采用马氏体型不锈钢（SUS440C），表面经过无电解镀镍处理具有优良的防腐蚀性。

■ 可提供各类附属产品（选项）

精密调节螺杆：由于没有调整用螺母部分最适合位移调整后的完全固定以及装置的小型化。折

返式测微头：统一操作旋钮的方向可以提高作业效率。最适合在有限空间进行调节和装置安装。

蜗轮式粗微调测微头：在全行程范围13mm内实现了粗微调，最适合小型尺寸的装置。

技术指标

型号	MLT41-40C	MLT41-40S	MLT42-40C	MLT42-40S	MLT43-40L
左侧配置型	-	MLT41-40SR	-	MLT42-40SR	-
台面尺寸	40×40mm	40×40mm	40×40mm	40×40mm	40×40mm
轴	X轴	X轴	XY轴	XY轴	Z轴
测微头操作位置	中心	侧面	中心	侧面	侧面
行程	±6.5mm	±6.5mm	±6.5mm	±6.5mm	±6.5mm
螺距/转	0.5mm	0.5mm	0.5mm	0.5mm	0.5mm
移动导轨	滚珠导轨方式	滚珠导轨方式	滚珠导轨方式	滚珠导轨方式	滚珠导轨方式
承载能力	196N(20kgf)	196N(20kgf)	196N(20kgf)	196N(20kgf)	19.6N(2.0kgf)
移动精度	直线度	1μm	1μm	1μm	1μm
	俯仰角度	30"	30"	30"	30"
	左右摆动	25"	25"	25"	25"
最大承载力矩	俯仰 (F _x ')	7.8N·m	7.8N·m	7.8N·m	1N·m
	转动 (F _y ')	7.8N·m	7.8N·m	7.8N·m	1N·m
	偏摆 (F _θ ')	5N·m	5N·m	5N·m	1N·m
刚度	俯仰 (F _x ")	0.3"/N·cm	0.3"/N·cm	0.66"/N·cm	0.9"/N·cm
	转动 (F _y ")	0.2"/N·cm	0.2"/N·cm	0.66"/N·cm	0.8"/N·cm
	偏摆 (F _θ ")	0.23"/N·cm	0.23"/N·cm	0.6"/N·cm	0.6"/N·cm
平行度	30μm	30μm	50μm	50μm	-
移动平行度	10μm	10μm	20μm	20μm	20μm
垂直度	-	-	-	-	30μm
自重	0.2kg	0.2kg	0.3kg	0.3kg	0.25kg
主要材质—表面处理	SUS440C无电解镀镍				

选项 ◎请在型号后尾追加选项编码，指示追加式样指标。

选项型号	名称及对应型号	参照	螺距 (mm)	尖端	
FP	精密调节螺杆	MCMF-62540	4 頁	0.25	平型
NP	0.5mm螺距精密调节螺杆	MCMF-65040	4 頁	0.5	平型
DL	折返式测微头	MCMA-13	3 頁	0.5	平型
WP	蜗轮式粗微调测微头	MCMS-13	3 頁	粗：0.25 微：0.005	平型

X 轴平台

XY 轴平台

Z 轴平台

XZ 轴平台

XYZ 轴平台

转动平台

摆动平台/
倾斜平台

多轴平台

直线滑块

选型指南

□15mm

□25mm

□40mm

□50mm

□60mm

□70mm

□80mm

□100mm

□120mm

其它

多用途不锈钢直动平台 **MLT4□-40** | 台面尺寸 □40mm



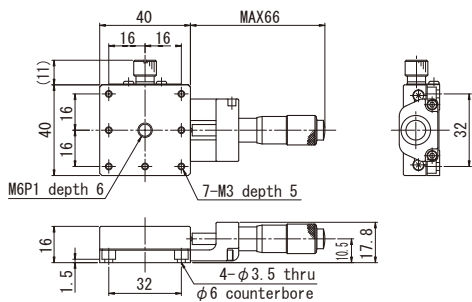
- 应用系统
- 机器视觉
- 手动平台
- 自动平台**
- 光学元器件
- FA 机械
- 测量测控
- FA 电器
- 工具/量具
- 无尘静电类
- 目录

- X轴平台
- XY轴平台
- Z轴平台
- XZ轴平台
- XYZ轴平台
- 转动平台
- 摆动平台/倾斜平台
- 多轴平台
- 直线滑块
- 选型指南

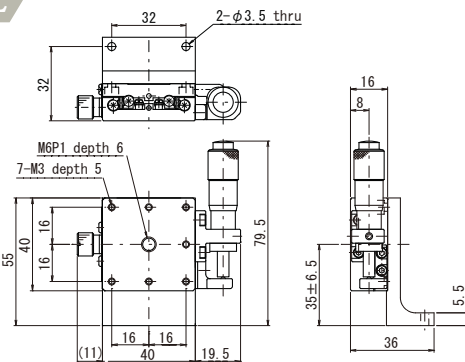
- 15mm
- 25mm
- 40mm**
- 50mm
- 60mm
- 70mm
- 80mm
- 100mm
- 120mm
- 其它

外形尺寸

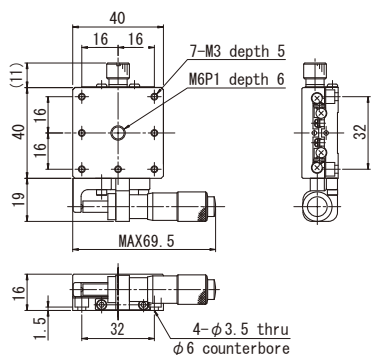
MLT41-40C



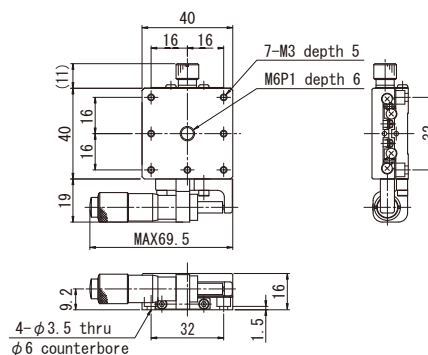
MLT43-40L



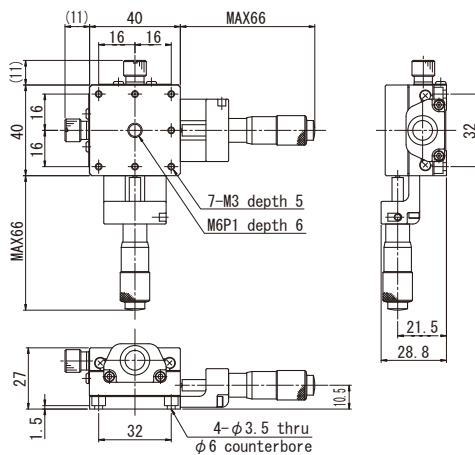
MLT41-40S



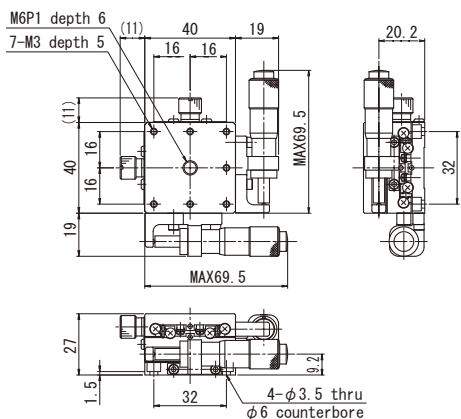
MLT41-40SR



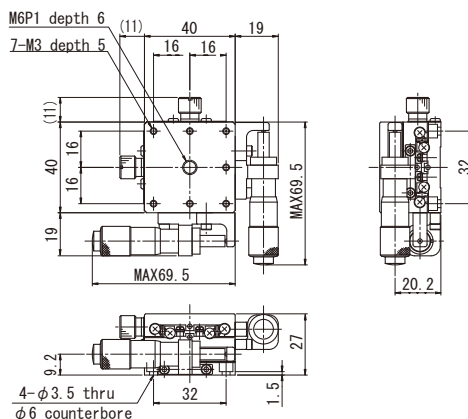
MLT42-40C



MLT42-40S



MLT42-40SR



多用途不锈钢直动平台 MLT4□-50 | 台面尺寸 □50mm



- 应用系统
- 机器视觉
- 手动平台**
- 自动平台
- 光学元器件
- FA 机械
- 测量测控
- FA 电器
- 工具/量具
- 无尘静电类
- 目录

直接把导轨加工在平台主体上的高精度，高刚性，多用途一体型不锈钢直动平台。



※与实际型号有所差异。



精密调节螺杆组合（安装）实例

- 主体材质采用马氏体型不锈钢（SUS440C），表面经过无电解镀镍处理具有优良的防腐蚀性。
- 在与各种机器/装置组合安装时，推荐使用定位销定位。 [参照](#) 1 頁
- 可提供各类附属产品（选项）

- 精密调节螺杆：由于没有调整用螺母部分最适合位移调整后的完全固定以及装置的小型化。
- 折返式测微头：统一操作旋钮的方向可以提高作业效率。最适合在有限空间进行调节和装置安装。
- 蜗轮式粗微测调微头：在全行程范围13mm内实现了粗微调，最适合小型尺寸的装置。
- 蜗轮式粗微调节微头：粗微调节可以实现全行程范围共13mm，最适合小型尺寸的装置。
- 相对锁紧：适用于位置调节后的完全固定以及操作频繁度较低的平台固定。

技术指标

型号		MLT41-50C	MLT41-50S	MLT42-50C	MLT42-50S	MLT43-50L
左侧配置型		-	MLT41-50SR	-	MLT42-50SR	-
台面尺寸		50×50mm	50×50mm	50×50mm	50×50mm	50×50mm
轴		X轴	X轴	XY轴	XY轴	Z轴
测微头操作位置		中心	侧面	中心	侧面	侧面
行程		±6.5mm	±6.5mm	±6.5mm	±6.5mm	±6.5mm
螺距/转		0.5mm	0.5mm	0.5mm	0.5mm	0.5mm
移动导轨		滚珠导轨方式	滚珠导轨方式	滚珠导轨方式	滚珠导轨方式	滚珠导轨方式
承载能力		274.4N(28kgf)	274.4N(28kgf)	274.4N(28kgf)	274.4N(28kgf)	19.6N(2.0kgf)
移动精度	直线度	1μm	1μm	1μm	1μm	1μm
	俯仰角度	30"	30"	30"	30"	30"
	左右摆动	25"	25"	25"	25"	25"
最大承载力矩	俯仰 (Fx')	10.9N·m	10.9N·m	10.9N·m	10.9N·m	1N·m
	转动 (Fy')	10.9N·m	10.9N·m	10.9N·m	10.9N·m	1N·m
	偏摆 (Fθ')	7N·m	7N·m	7N·m	7N·m	1N·m
刚度	俯仰 (Fx'')	0.25"/N·cm	0.25"/N·cm	0.53"/N·cm	0.53"/N·cm	0.8"/N·cm
	转动 (Fy'')	0.16"/N·cm	0.16"/N·cm	0.51"/N·cm	0.51"/N·cm	0.7"/N·cm
	偏摆 (Fθ'')	0.2"/N·cm	0.2"/N·cm	0.54"/N·cm	0.54"/N·cm	0.5"/N·cm
平行度		30μm	30μm	50μm	50μm	-
移动平行度		10μm	10μm	20μm	20μm	20μm
垂直度		-	-	-	-	30μm
自重		0.3kg	0.3kg	0.6kg	0.6kg	0.4kg
主要材质—表面处理		SUS440C无电解镀镍				

选项 ◎请在型号后尾追加选项编码，指示追加式样指标。

选项型号	名称及对应型号	参照	螺距 (mm)	尖端
FP	精密调节螺杆	MCMF-62540	0.25	平型
NP	0.5mm螺距精密调节螺杆	MCMF-65040	0.5	平型
DL	折返式测微头	MCMA-13	0.5	平型
WP	蜗轮式粗微测调微头	MCMS-13	粗：0.25 微：0.005	平型
选项型号	名称及对应型号	参照		
OC	相对锁紧			2 頁

X 轴平台

XY 轴平台

Z 轴平台

XZ 轴平台

XYZ 轴平台

转动平台

摆动平台/
倾斜平台

多轴平台

直线滑块

选型指南

□15mm

□25mm

□40mm

□50mm

□60mm

□70mm

□80mm

□100mm

□120mm

其它

多用途不锈钢直动平台 MLT4□-60 | 台面尺寸 □60mm



- 应用系统
- 机器视觉
- 手动平台**
- 自动平台
- 光学元器件
- FA 机械
- 测量测控
- FA 电器
- 工具/量具
- 无尘静电类
- 目录

直接把导轨加工在平台主体上的高精度，高刚性，多用途一体型不锈钢直动平台。



精密调节螺杆组合（安装）实例

- 主体材质采用马氏体型不锈钢（SUS440C），表面经过无电解镀镍处理具有优良的防腐蚀性。
- 在与各种机器/装置组合安装时，推荐使用定位销定位。 [参照](#) 1 頁
- 可提供各类附属产品（选项）

- 精密调节螺杆：由于没有调整用螺母部分最适合位移调整后的完全固定以及装置的小型化。
- 折返式测微头：统一操作旋钮的方向可以提高作业效率。最适合在有限空间进行调节和装置安装。
- 蜗轮式粗微调节测微头：在全行程范围13mm内实现了粗微调，最适合小型尺寸的装置。
- 蜗轮式粗微调节测微头：粗微调节可以实现全行程范围共13mm，最适合小型尺寸的装置。
- 相对锁紧：适用于位置调节后的完全固定以及操作频繁度较低的平台固定。

技术指标

型号	MLT41-60C	MLT41-60S	MLT42-60C	MLT42-60S	MLT43-60L	
左侧配置型	-	MLT41-60SR	-	MLT42-60SR	-	
台面尺寸	60×60mm	60×60mm	60×60mm	60×60mm	60×60mm	
轴	X轴	X轴	XY轴	XY轴	Z轴	
测微头操作位置	中心	侧面	中心	侧面	侧面	
行程	±6.5mm	±6.5mm	±6.5mm	±6.5mm	±6.5mm	
螺距/转	0.5mm	0.5mm	0.5mm	0.5mm	0.5mm	
移动导轨	滚珠导轨方式	滚珠导轨方式	滚珠导轨方式	滚珠导轨方式	滚珠导轨方式	
承载能力	294N(30kgf)	294N(30kgf)	294N(30kgf)	294N(30kgf)	29.4N (3.0kgf)	
移动精度	直线度	1μm	1μm	1μm	1μm	
	俯仰角度	25"	25"	25"	25"	
	左右摆动	15"	15"	15"	15"	
最大承载力矩	俯仰 (Fx')	13.2N·m	13.2N·m	13.2N·m	1.0N·m	
	转动 (Fy')	14.7N·m	14.7N·m	13.2N·m	13.2N·m	1.0N·m
	偏摆 (Fθ')	9.8N·m	9.8N·m	9.8N·m	9.8N·m	1.0N·m
刚度	俯仰 (Fx'')	0.2"/N·cm	0.2"/N·cm	0.37"/N·cm	0.37"/N·cm	0.6"/N·cm
	转动 (Fy'')	0.13"/N·cm	0.13"/N·cm	0.37"/N·cm	0.37"/N·cm	0.6"/N·cm
	偏摆 (Fθ'')	0.16"/N·cm	0.16"/N·cm	0.39"/N·cm	0.39"/N·cm	0.4"/N·cm
平行度	30μm	30μm	50μm	50μm	-	
移动平行度	10μm	10μm	20μm	20μm	20μm	
垂直度	-	-	-	-	30μm	
自重	0.45kg	0.45kg	0.9kg	0.9kg	0.65kg	
主要材质—表面处理	SUS440C无电解镀镍					

选项 ◎请在型号后尾追加选项编码，指示追加式样指标。

选项型号	名称及对应型号	参照	螺距 (mm)	尖端
FP	精密调节螺杆 MCMF-62540	4 頁	0.25	平型
NP	0.5mm螺距精密调节螺杆 MCMF-65040	4 頁	0.5	平型
DL	折返式测微头 MCMA-13	3 頁	0.5	平型
WP	蜗轮式粗微调节测微头 MCMS-13	3 頁	* 粗：0.25 微：0.005	平型 (R)

但是，MLT41-60C/MLT42-60C时，使用MCMS-13R。

选项型号	名称及对应型号	参照
OC	相对锁紧	2 頁

X轴平台

XY轴平台

Z轴平台

XZ轴平台

XYZ轴平台

转动平台

摆动平台/
倾斜平台

多轴平台

直线滑块

选型指南

□15mm

□25mm

□40mm

□50mm

□60mm

□70mm

□80mm

□100mm

□120mm

其它

多用途不锈钢直动平台 **MLT4□-60** | 台面尺寸 □60mm



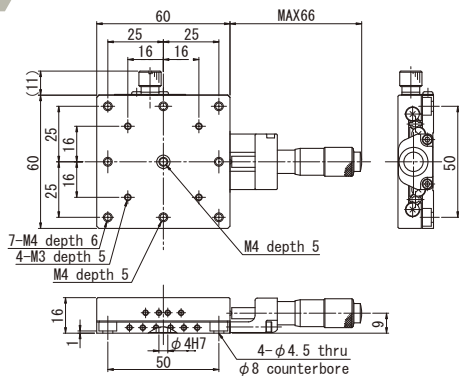
- 应用系统
- 机器视觉
- 手动平台
- 自动平台**
- 光学元器件
- FA 机械
- 测量测控
- FA 电器
- 工具/量具
- 无尘静电类
- 目录

- X轴平台**
- XY轴平台**
- Z轴平台**
- XZ轴平台
- XYZ轴平台
- 转动平台
- 摆动平台/倾斜平台
- 多轴平台
- 直线滑块
- 选型指南

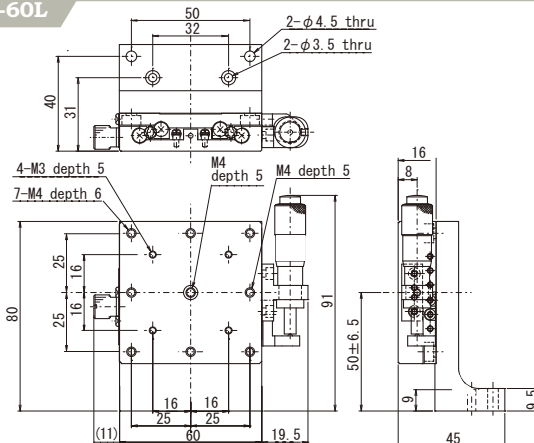
- 15mm
- 25mm
- 40mm
- 50mm
- 60mm**
- 70mm
- 80mm
- 100mm
- 120mm
- 其它

外形尺寸

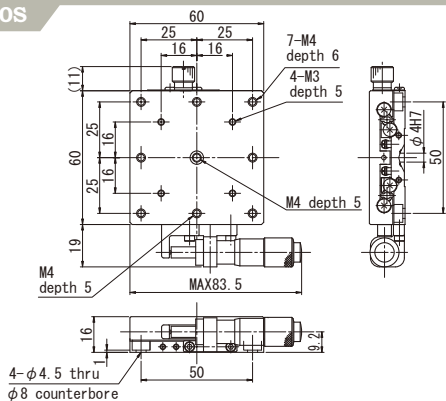
MLT41-60C



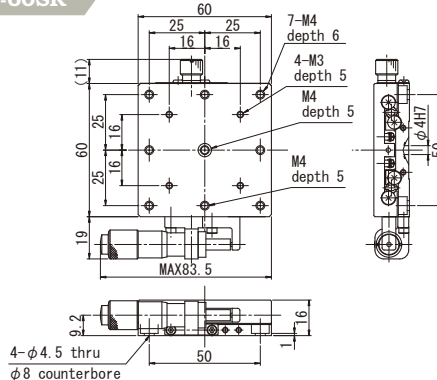
MLT43-60L



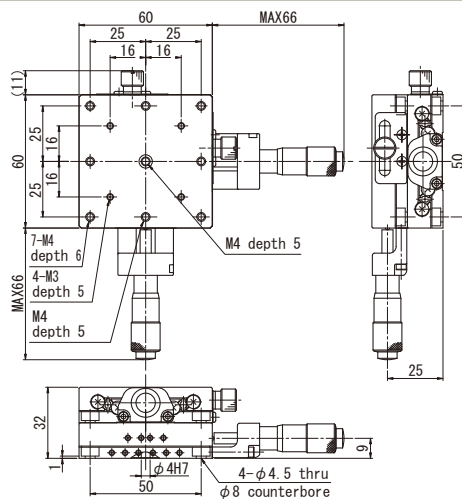
MLT41-60S



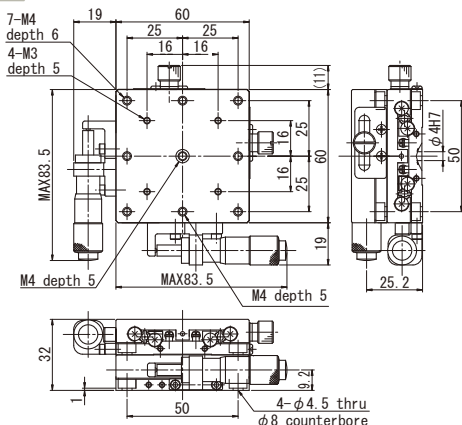
MLT41-60SR



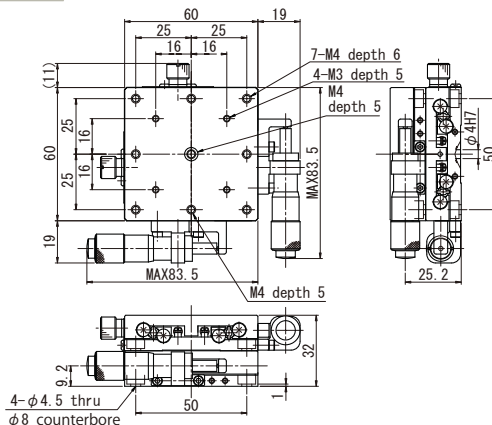
MLT42-60C



MLT42-60S



MLT42-60SR



多用途不锈钢直动平台 MLT4□-70 | 台面尺寸 □70mm



- 应用系统
- 机器视觉
- 手动平台**
- 自动平台
- 光学元器件
- FA 机械
- 测量测控
- FA 电器
- 工具/量具
- 无尘静电类
- 目录

直接把导轨加工在平台主体上的高精度，高刚性，多用途一体型不锈钢直动平台。



※与实际型号有所差异。



精密调节螺杆组合（安装）实例

- 主体材质采用马氏体型不锈钢（SUS440C），表面经过无电解镀镍处理具有优良的防腐蚀性。
- 在与各种机器/装置组合安装时，推荐使用定位销定位。 **参照** 1 頁
- 可提供各类附属产品（选项）

- 精密调节螺杆 : 由于没有调整用螺母部分最适合位移调整后的完全固定以及装置的小型化。
- 折返式测微头 : 统一操作旋钮的方向可以提高作业效率。最适合在有限空间进行调节和装置安装。
- 蜗轮式粗微调测微头 : 在全行程范围13mm内实现了粗微调，最适合小型尺寸的装置。
- 蜗轮式粗微调调节微头 : 粗微调可以实现全行程范围共13mm，最适合小型尺寸的装置。
- 相对锁紧 : 适用于位置调节后的完全固定以及操作频繁度较低的平台固定。

技术指标

型号	MLT41-70C	MLT41-70S	MLT42-70C	MLT42-70S	MLT43-70L
左侧配置型	-	MLT41-70SR	-	MLT42-70SR	-
台面尺寸	70×70mm	70×70mm	70×70mm	70×70mm	70×70mm
轴	X轴	X轴	XY轴	XY轴	Z轴
测微头操作位置	中心	侧面	中心	侧面	侧面
行程	±6.5mm	±6.5mm	±6.5mm	±6.5mm	±6.5mm
螺距/转	0.5mm	0.5mm	0.5mm	0.5mm	0.5mm
移动导轨	滚珠导轨方式	滚珠导轨方式	滚珠导轨方式	滚珠导轨方式	滚珠导轨方式
承载能力	588N(60kgf)	588N(60kgf)	588N(60kgf)	588N(60kgf)	29.4N(3.0kgf)
移动精度	直线度	1μm	1μm	1μm	1μm
	俯仰角度	25"	25"	25"	25"
	左右摆动	15"	15"	15"	15"
最大承载力矩	俯仰 (F _x ')	19.8N·m	19.8N·m	19.8N·m	1N·m
	转动 (F _y ')	22N·m	22N·m	22N·m	22N·m
	偏摆 (F _θ ')	14.7N·m	14.7N·m	14.7N·m	14.7N·m
刚度	俯仰 (F _x ")	0.13"/N·cm	0.13"/N·cm	0.24"/N·cm	0.24"/N·cm
	转动 (F _y ")	0.08"/N·cm	0.08"/N·cm	0.24"/N·cm	0.24"/N·cm
	偏摆 (F _θ ")	0.1"/N·cm	0.1"/N·cm	0.25"/N·cm	0.25"/N·cm
平行度	30μm	30μm	50μm	50μm	-
移动平行度	10μm	10μm	20μm	20μm	20μm
垂直度	-	-	-	-	30μm
自重	0.7kg	0.7kg	1.4kg	1.4kg	0.95kg
主要材质—表面处理	SUS440C无电解镀镍				

选项 ◎请在型号后尾追加选项编码，指示追加式样指标。

选项型号	名称及对应型号	参照	螺距 (mm)	尖端
FP	精密调节螺杆 MCMF-62540	4 頁	0.25	平型
NP	0.5mm螺距精密调节螺杆 MCMF-65040	4 頁	0.5	平型
DL	折返式测微头 MCMA-13	3 頁	0.5	平型
WP	蜗轮式粗微调测微头 MCMS-13	3 頁	粗：0.25 微：0.005	平型
选项型号	名称及对应型号	参照		
OC	相对锁紧	2 頁		

X轴平台

XY轴平台

Z轴平台

XZ轴平台

XYZ轴平台

转动平台

摆动平台/
倾斜平台

多轴平台

直线滑块

选型指南

□15mm

□25mm

□40mm

□50mm

□60mm

□70mm

□80mm

□100mm

□120mm

其它

多用途不锈钢直动平台 **MLT4□-70** | 台面尺寸 □70mm



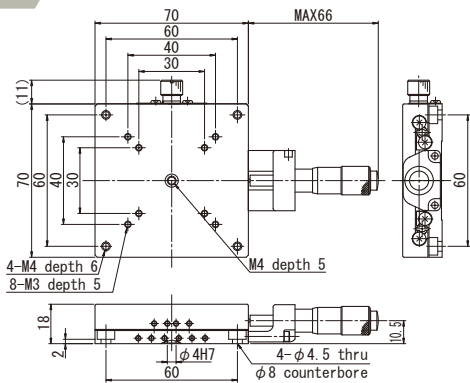
- 应用系统
- 机器视觉
- 手动平台
- 自动平台**
- 光学元器件
- FA 机械
- 测量测控
- FA 电器
- 工具/量具
- 无尘静电类
- 目录

- X轴平台
- XY轴平台
- Z轴平台
- XZ轴平台
- XYZ轴平台
- 转动平台
- 摆动平台/倾斜平台
- 多轴平台
- 直线滑块
- 选型指南

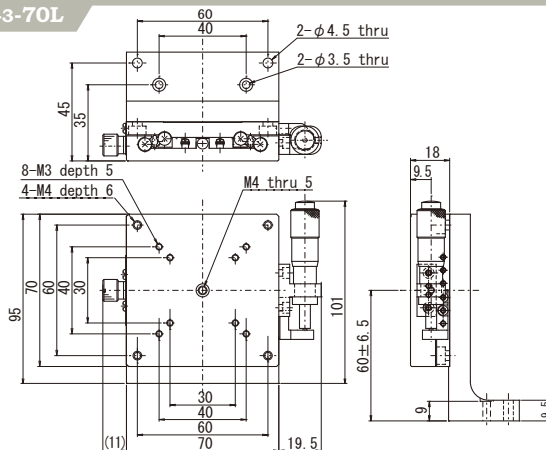
- 15mm
- 25mm
- 40mm
- 50mm
- 60mm
- 70mm**
- 80mm
- 100mm
- 120mm
- 其它

外形尺寸

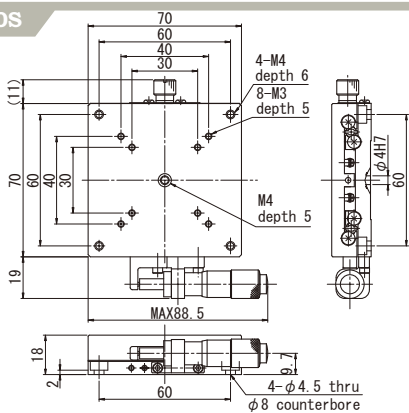
MLT41-70C



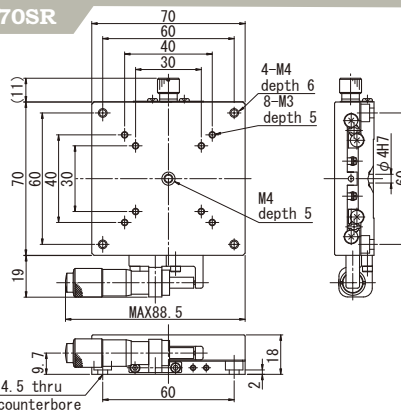
MLT43-70L



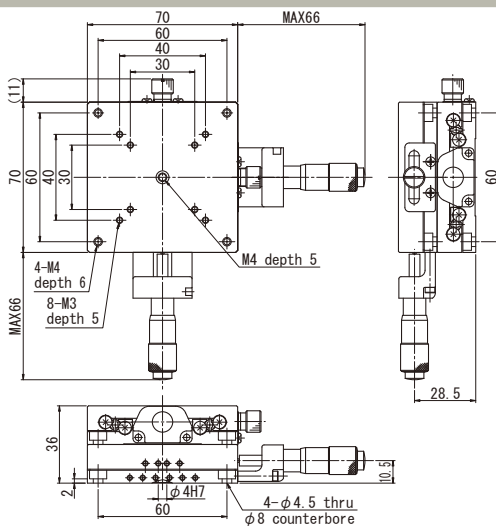
MLT41-70S



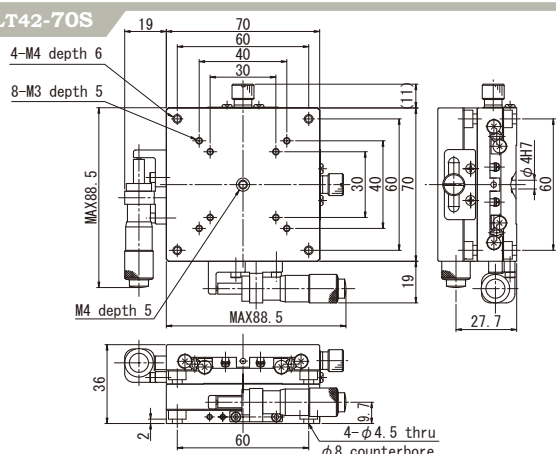
MLT41-70SR



MLT42-70C



MLT42-70S



MLT42-70SR

