

与TSD系列具有相同的结构和性能, 适合在超净室或真空环境使用的直动平台。
全部使用不锈钢材料, 耐腐蚀性能优良。
平台本体和微分头都使用真空用润滑油脂 (YVAC2)。



信息

► TSDS系列是适合在超净室或真空环境中使用的直动平台。

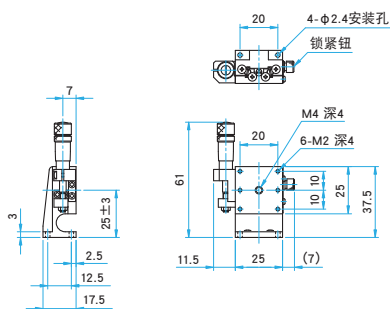
▶ 真空度测试数 E205

最适合在不能有析出气体的狭小空间内使用。

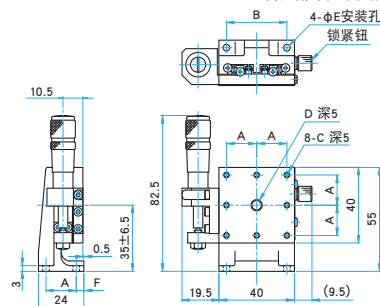


外形图

TSDS-253L 内六角螺栓 (不锈钢) M2×6...4个

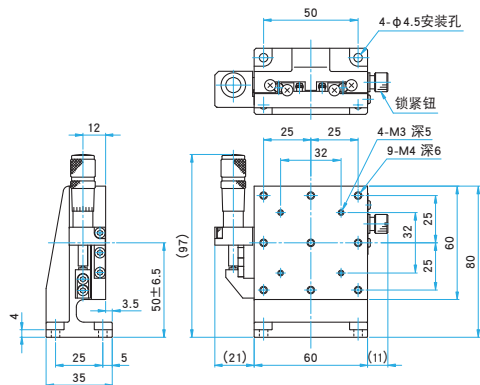


TSDS-403L/403LUU 内六角螺栓 (不锈钢) M3×6...4个
内六角螺栓 (不锈钢) 6-32UNC×1/4...4个 (UU)

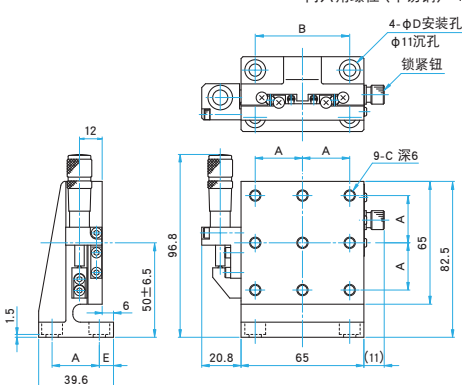


型号	TSDS-403L	TSDS-403LUU
A (mm)	16	15.875
B (mm)	32	31.75
C	M3	6-32UNC
D	M6 P1	1/4-20UNC
E (mm)	3.5	4
F (mm)	4	3.625

TSDS-603L 内六角螺栓 (不锈钢) M4×8...4个



TSDS-653L-M6/653LUU 内六角螺栓 (不锈钢) M6×6...4个 (M6)
内六角螺栓 (不锈钢) 1/4-20UNC×1/4...4个 (UU)



型号	TSDS-653L-M6	TSDS-653LUU
A (mm)	25	25.4
B (mm)	50	50.8
C	M6 P1	1/4-20UNC
E (mm)	6.5	7
F (mm)	11	12

技术指标

型号	METRIC	TSDS-253L	TSDS-403L	TSDS-603L	TSDS-653L-M6
	INCH	—	TSDS-403LUU	—	TSDS-653LUU
台面尺寸 (mm)		25×25	40×40	60×60	65×65
轴的类型		Z轴			
微分头的安装位置		侧面	侧面	侧面	侧面
行程 (mm)		±3	±6.5	±6.5	±6.5
行程/周 (mm/周)		0.5	0.5	0.5	0.5
微分头最小读数 (mm)		0.01	0.01	0.01	0.01
导轨形式		TSD导轨			
主要材料		不锈钢			
表面处理		无			
承载能力 (N)		14.7 (1.5kgf)	49 (5.0kgf)	49 (5.0kgf)	49 (5.0kgf)
移动精度	直线度 (μm)	1	1	1	1
	俯仰 (N·m)	2.2	5	8	8
最大承载力矩	转动 (N·m)	2.1	5	8	8
	扭转 (N·cm)	3.3	0.6	0.25	0.25
平行度 (μm)		30	30	30	30
移动平行度 (μm)		20	20	20	20
自重 (kg)		0.1	0.3	0.8	0.9

应用系统

光学元件·薄膜产品

镜架

底座

手动平台

驱动装置

自动平台

光源

目录

综合信息

X轴

XY轴

Z轴

XZ轴

XYZ轴

转动平台

摆动平台

倾斜平台

真空用平台

TSD导轨

十字交叉滚柱导轨

燕尾槽导轨

滑动导轨

v型导轨

其它

□15mm

□25mm

□40mm

□60mm

□65mm

□80mm

□100mm

□120mm

其它