

X轴TSDH直动平台

XY轴TSDH直动平台

TSDH-251
TSDH-252W

台面尺寸□25mm

RoHS

导轨直接制作在淬火处理了的不锈钢下板和上板上的高精度高刚性不锈钢平台。

- 主体材质采用马氏体型不锈钢 (SUS440C)，表面经过无电解镀镍处理具有优良的防腐蚀性。



信息

- ▶ 可提供表面处理为黑铬的平台。详情请咨询。

注意

- ▶ 固定微分头的零件，或微分头种类不同，部分型号的零件最高点高出平台台面。
- ▶ 请注意，根据装在平台上的样品的形状，也有可能无法固定或不能确保充分的行程。

应用系统

光学元件·
薄膜产品

镜架

底座

手动平台

驱动装置

自动平台

光源

目录

综合信息

X轴

XY轴

Z轴

XZ轴

XYZ轴

转动平台

摆动平台

倾斜平台

真空用平台

TSD导轨

十字交叉滚柱导轨

燕尾槽导轨

滑动导轨

V型导轨

其它

□15mm

□25mm

□40mm

□60mm

□65mm

□80mm

□100mm

□120mm

其它

技术指标

| 型号 | METRIC | TSDH-251C | TSDH-251S | TSDH-252WC | TSDH-252WS |
|--------------|-------------|---------------|---------------|---------------|---------------|
| (反手对称型号) | METRIC | — | TSDH-251SR | — | TSDH-252WSR |
| 台面尺寸 (mm) | | 25×25 | 25×25 | 25×25 | 25×25 |
| 轴的类型 | | X轴 | | XY轴 | |
| 微分头的安装位置 | | 中心 | 侧面 | 中心 | 侧面 |
| 行程 (mm) | | ±3 | ±3 | ±3 | ±3 |
| 行程/周 (mm/周) | | 0.5 | 0.5 | 0.5 | 0.5 |
| 微分头最小读数 (mm) | | 0.01 | 0.01 | 0.01 | 0.01 |
| 导轨形式 | | TSD导轨 | | | |
| 主要材料 | | SUS440C淬火 | | | |
| 表面处理 | | 化学镍 | | | |
| 承载能力 (N) | | 59.8 (6.0kgf) | 59.8 (6.0kgf) | 59.8 (6.0kgf) | 59.8 (6.0kgf) |
| 移动精度 | 直线度 (μm) | 1 | 1 | 1 | 1 |
| | 俯仰 (°) | 30 | 30 | 30 | 30 |
| | 偏摆 (°) | 25 | 25 | 25 | 25 |
| 最大承载力矩 | 俯仰 (N·m) | 4.0 | 4.0 | 4.0 | 4.0 |
| | 转动 (N·m) | 5.0 | 5.0 | 4.0 | 4.0 |
| | 偏摆 (N·m) | 2.0 | 2.0 | 2.0 | 2.0 |
| 扭矩刚度 | 俯仰 (°/N·cm) | 1.8 | 1.8 | 3.4 | 3.4 |
| | 转动 (°/N·cm) | 1.6 | 1.6 | 3.4 | 3.4 |
| | 偏摆 (°/N·cm) | 2.0 | 2.0 | 3.2 | 3.2 |
| 平行度 (μm) | | 30 | 30 | 50 | 50 |
| 移动平行度 (μm) | | 10 | 10 | 20 | 20 |
| 垂直度 (μm) | | — | — | 10 | 10 |
| 选购件 | | FP/DL | FP | FP/DL | FP |
| 自重 (kg) | | 0.07 | 0.07 | 0.14 | 0.14 |

选购件

| 选购件编码 | 名称 | | 行程/周 (mm/周) | 微分头最小读数 (mm) | E008 |
|-------|--------|------------|----------------|-----------------|------|
| | 名称 | 型号 | | | |
| FP | 精密调节螺杆 | FPSA-42525 | 0.25 | — | E008 |
| DL | 折返式微分头 | MDC-6.5 | 0.5 | 0.01 | |

※需要选购件时，请在产品型号末尾追加相应的选购件编码。

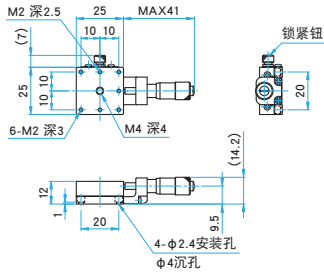
※要求的DL的方向不同，也许会有无法安装的情况。

※末尾编码为C的产品，固定时使用了粘接剂。需要更换时请咨询。

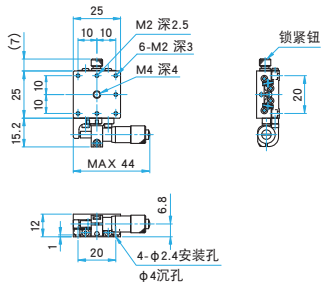


外形图

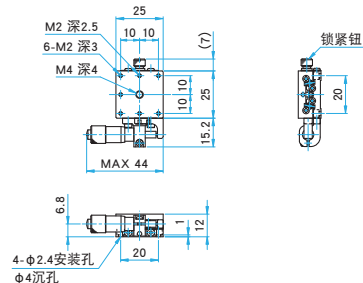
TSDH-251C 内六角螺栓 (不锈钢) M2×4...4个



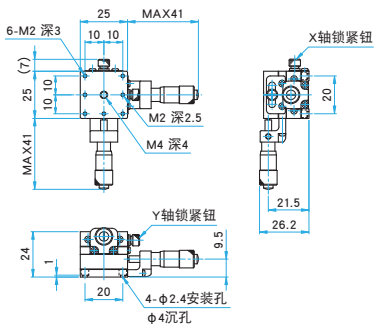
TSDH-251S 内六角螺栓 (不锈钢) M2×4...4个



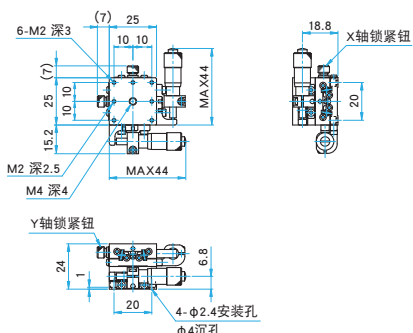
TSDH-251SR 内六角螺栓 (不锈钢) M2×4...4个



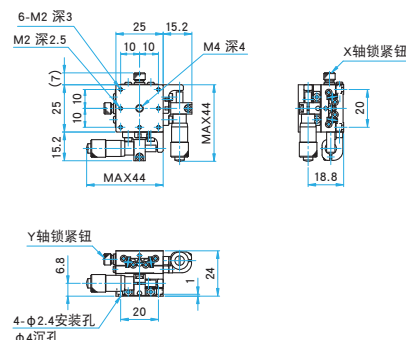
TSDH-252WC 内六角螺栓 (不锈钢) M2×4...4个



TSDH-252WS 内六角螺栓 (不锈钢) M2×4...4个



TSDH-252WSR 内六角螺栓 (不锈钢) M2×4...4个



应用系统

光学元件·
薄膜产品

镜架

底座

手动平台

驱动装置

自动平台

光源

目录

综合信息

X轴

XY轴

Z轴

XZ轴

XYZ轴

转动平台

摆动平台

倾斜平台

真空用平台

TSD导轨

十字交叉滚柱导轨

燕尾槽导轨

滑动导轨

V型导轨

其它

15mm

25mm

40mm

60mm

65mm

80mm

100mm

120mm

其它

X轴TSDH直动平台

XY轴TSDH直动平台

TSDH-401
TSDH-402W

台面尺寸□40mm

RoHS

导轨直接制作在淬火处理了的不锈钢下板和上板上的高精度高刚性不锈钢平台。

- 主体材质采用马氏体型不锈钢 (SUS440C)，表面经过无电解镀镍处理具有优良的防腐蚀性。

应用系统

光学元件·
薄膜产品

镜架

底座

手动平台

驱动装置

自动平台

光源

目录

综合信息

X轴

XY轴

Z轴

XZ轴

XYZ轴

转动平台

摆动平台

倾斜平台

真空用平台

TSD导轨

十字交叉滚柱导轨

燕尾槽导轨

滑动导轨

V型导轨

其它

□15mm

□25mm

□40mm

□60mm

□65mm

□80mm

□100mm

□120mm

其它



信息

- ▶ 可提供表面处理为黑铬的平台。详情请咨询。
- ▶ TSDH系列选购件中，可选择对向锁紧机构（末尾编码：OC）。

| 选购件编码 | 名称 |
|-------|-------|
| OC | 对向锁紧钮 |



注意

- ▶ 固定微分头的零件，或微分头种类不同，部分型号的零件最高点高出平台台面。
- ▶ 请注意，根据装在平台上的样品的形状，也有可能无法固定或不能确保充分的行程。

技术指标

| 型号 | METRIC | TSDH-401C | TSDH-401S | TSDH-402WC | TSDH-402WS |
|--------------|-------------|-------------|-------------|-------------|-------------|
| (反手对称型号) | METRIC | — | TSDH-401SR | — | TSDH-402WSR |
| 台面尺寸 (mm) | | 40×40 | 40×40 | 40×40 | 40×40 |
| 轴的类型 | | X轴 | | XY轴 | |
| 微分头的安装位置 | | 中心 | 侧面 | 中心 | 侧面 |
| 行程 (mm) | | ±6.5 | ±6.5 | ±6.5 | ±6.5 |
| 行程/周 (mm/周) | | 0.5 | 0.5 | 0.5 | 0.5 |
| 微分头最小读数 (mm) | | 0.01 | 0.01 | 0.01 | 0.01 |
| 导轨形式 | | TSD导轨 | | | |
| 主要材料 | | SUS440C 淬火 | | | |
| 表面处理 | | 化学镍 | | | |
| 承载能力 (N) | | 196 (20kgf) | 196 (20kgf) | 196 (20kgf) | 196 (20kgf) |
| 移动精度 | 直线度 (μm) | 1 | 1 | 1 | 1 |
| | 俯仰 (°) | 30 | 30 | 30 | 30 |
| | 偏摆 (°) | 25 | 25 | 25 | 25 |
| 最大承载力矩 | 俯仰 (N·m) | 7.8 | 7.8 | 7.8 | 7.8 |
| | 转动 (N·m) | 7.8 | 7.8 | 7.8 | 7.8 |
| | 偏摆 (N·m) | 5 | 5 | 5 | 5 |
| 扭矩刚度 | 俯仰 (°/N·cm) | 0.3 | 0.3 | 0.66 | 0.66 |
| | 转动 (°/N·cm) | 0.2 | 0.2 | 0.66 | 0.66 |
| | 偏摆 (°/N·cm) | 0.23 | 0.23 | 0.6 | 0.6 |
| 平行度 (μm) | | 30 | 30 | 50 | 50 |
| 移动平行度 (μm) | | 10 | 10 | 20 | 20 |
| 垂直度 (μm) | | — | — | 10 | 10 |
| 选购件 | | FP/DL | FP/DL | FP/DL | FP |
| 自重 (kg) | | 0.2 | 0.2 | 0.4 | 0.4 |

选购件

| 选购件编码 | 名称 | 型号 | 行程/周 (mm/周) | 微分头最小读数 (mm) | ※※※ |
|-------|--------|------------|-------------|--------------|------|
| FP | 精密调节螺杆 | FPSA-62540 | 0.25 | — | E008 |
| DL | 折返式微分头 | MDC-13 | 0.5 | 0.01 | |

※需要选购件时，请在产品型号末尾追加相应的选购件编码。

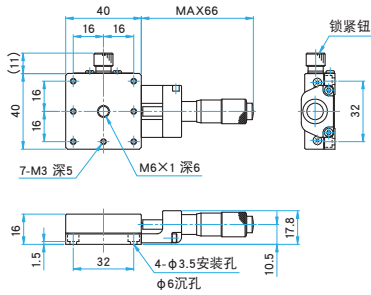
※要求的DL的方向不同，也许会有无法安装的情况。

※客户如果希望自行交换，需要用到MNS专用工具。※※※ F006

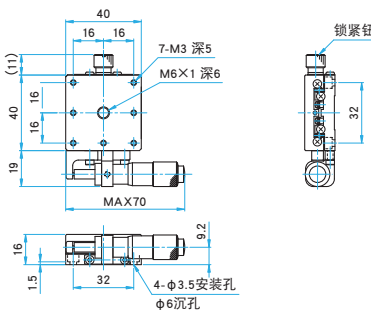


外形图

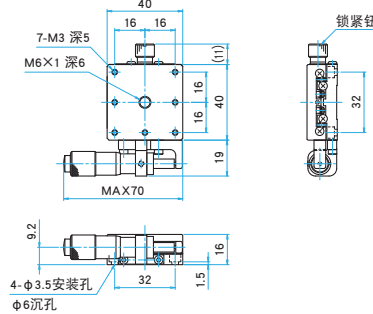
TSDH-401C 内六角螺栓 (不锈钢) M3×6...4个, 弹簧垫圈



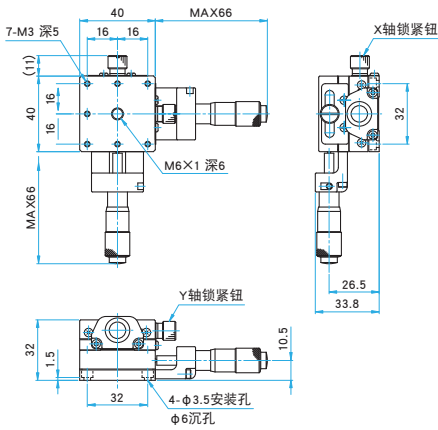
TSDH-401S 内六角螺栓 (不锈钢) M3×6...4个, 弹簧垫圈



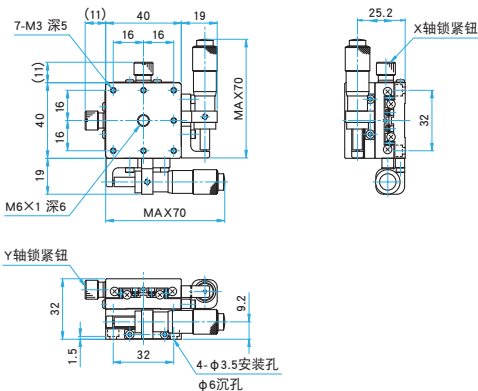
TSDH-401SR 内六角螺栓 (不锈钢) M3×6...4个, 弹簧垫圈



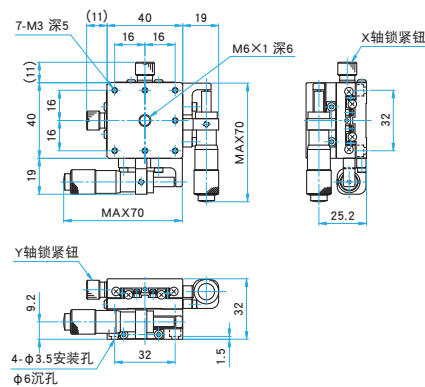
TSDH-402WC 内六角螺栓 (不锈钢) M3×6...4个, 弹簧垫圈



TSDH-402WS 内六角螺栓 (不锈钢) M3×6...4个, 弹簧垫圈



TSDH-402WSR 内六角螺栓 (不锈钢) M3×6...4个, 弹簧垫圈



应用系统

光学元件·
薄膜产品

镜架

底座

手动平台

驱动装置

自动平台

光源

目录

综合信息

X轴

XY轴

Z轴

XZ轴

XYZ轴

转动平台

摆动平台

倾斜平台

真空用平台

TSD导轨

十字交叉滚柱导轨

燕尾槽导轨

滑动导轨

V型导轨

其它

□ 15mm

□ 25mm

□ 40mm

□ 60mm

□ 65mm

□ 80mm

□ 100mm

□ 120mm

其它

X轴TSDH直动平台

XY轴TSDH直动平台

TSDH-601
TSDH-602

台面尺寸□60mm

RoHS

导轨直接制作在淬火处理了的不锈钢下板和上板上的高精度高刚性不锈钢平台。

- 主体材质采用马氏体型不锈钢 (SUS440C)，表面经过无电解镀镍处理具有优良的防腐蚀性。



信息

- ▶ 可提供表面处理为黑铬的平台。详情请咨询。
- ▶ TSDH系列选购件中，可选择对向锁紧机构（末尾编码：OC）。

| 选购件编码 | 名称 |
|-------|-------|
| OC | 对向锁紧钮 |



注意

- ▶ 固定微分头的零件，或微分头种类不同，部分型号的零件最高点高出平台台面。
- ▶ 请注意，根据装在平台上的样品的形状，也有可能无法固定或不能确保充分的行程。

技术指标

| 型号 | METRIC | TSDH-601C | TSDH-601S | TSDH-602C | TSDH-602S |
|--------------|-------------|-------------|-------------|-------------|-------------|
| (反手对称型号) | METRIC | — | TSDH-601SR | — | TSDH-602SR |
| 台面尺寸 (mm) | | 60×60 | 60×60 | 60×60 | 60×60 |
| 轴的类型 | | X轴 | | XY轴 | |
| 微分头的安装位置 | | 中心 | 侧面 | 中心 | 侧面 |
| 行程 (mm) | | ±6.5 | ±6.5 | ±6.5 | ±6.5 |
| 行程/周 (mm/周) | | 0.5 | 0.5 | 0.5 | 0.5 |
| 微分头最小读数 (mm) | | 0.01 | 0.01 | 0.01 | 0.01 |
| 导轨形式 | | TSD导轨 | | | |
| 主要材料 | | SUS440C 淬火 | | | |
| 表面处理 | | 化学镍 | | | |
| 承载能力 (N) | | 343 (35kgf) | 343 (35kgf) | 343 (35kgf) | 343 (35kgf) |
| 移动精度 | 直线度 (μm) | 1 | 1 | 1 | 1 |
| | 俯仰 (°) | 25 | 25 | 25 | 25 |
| | 偏摆 (°) | 15 | 15 | 15 | 15 |
| 最大承载力矩 | 俯仰 (N·m) | 13.2 | 13.2 | 13.2 | 13.2 |
| | 转动 (N·m) | 14.7 | 14.7 | 13.2 | 13.2 |
| | 偏摆 (N·m) | 9.8 | 9.8 | 9.8 | 9.8 |
| 扭矩刚度 | 俯仰 (°/N·cm) | 0.2 | 0.2 | 0.38 | 0.38 |
| | 转动 (°/N·cm) | 0.13 | 0.13 | 0.37 | 0.37 |
| | 偏摆 (°/N·cm) | 0.16 | 0.16 | 0.39 | 0.39 |
| 平行度 (μm) | | 30 | 30 | 50 | 50 |
| 移动平行度 (μm) | | 10 | 10 | 20 | 20 |
| 垂直度 (μm) | | — | — | 10 | 10 |
| 选购件 | | FP/DL | FP/DL | FP/DL | FP |
| 自重 (kg) | | 0.45 | 0.45 | 0.9 | 0.9 |

选购件

| 选购件编码 | 名称 | 型号 | 行程/周 (mm/周) | 微分头最小读数 (mm) | 参照 |
|-------|--------|------------|-------------|--------------|------|
| FP | 精密调节螺杆 | FPSA-62540 | 0.25 | — | E008 |
| DL | 折返式微分头 | MDC-13 | 0.5 | 0.01 | |

※需要选购件时，请在产品型号末尾追加相应的选购件编码。

※要求的DL的方向不同，也许会有无法安装的情况。

※客户如果希望自行交换，需要用到MNS专用工具。 [参照](#) F006 [目录编号](#) W8004

应用系统

光学元件·
薄膜产品

镜架

底座

手动平台

驱动装置

自动平台

光源

目录

综合信息

X轴

XY轴

Z轴

XZ轴

XYZ轴

转动平台

摆动平台

倾斜平台

真空用平台

TSD导轨

十字交叉滚柱导轨

燕尾槽导轨

滑动导轨

V型导轨

其它

□15mm

□25mm

□40mm

□60mm

□65mm

□80mm

□100mm

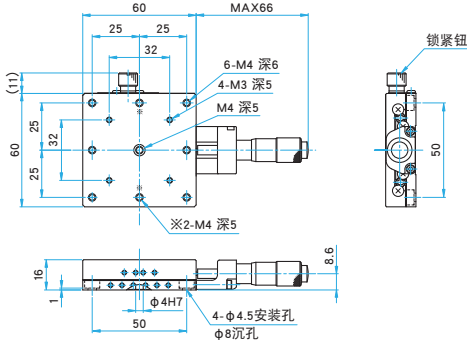
□120mm

其它

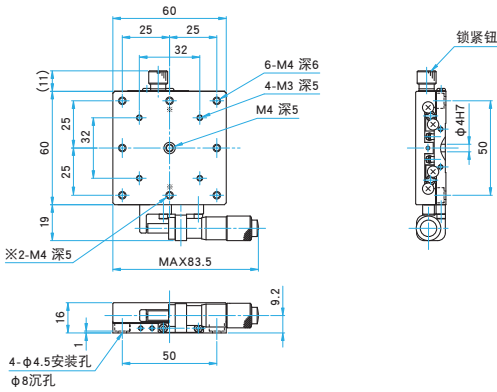


外形图

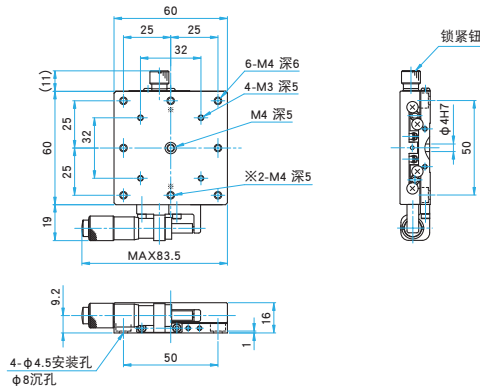
TSDH-601C 内六角螺栓 (不锈钢) M4×6...4个, 定位销 (M4)



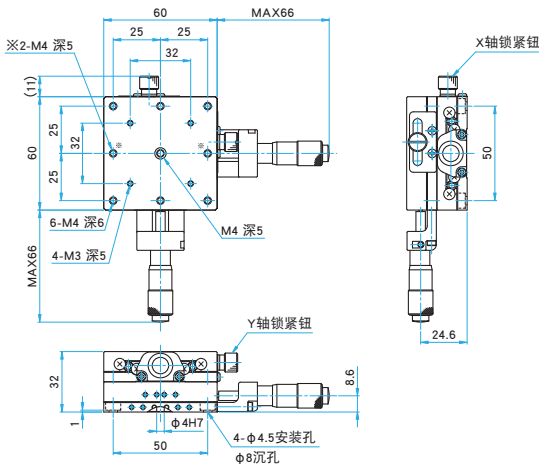
TSDH-601S 内六角螺栓 (不锈钢) M4×6...4个, 定位销 (M4)



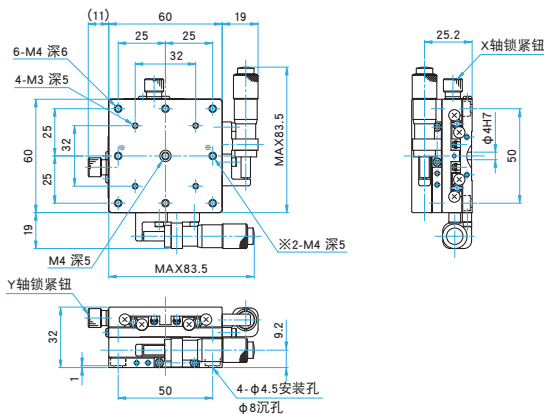
TSDH-601SR 内六角螺栓 (不锈钢) M4×6...4个, 定位销 (M4)



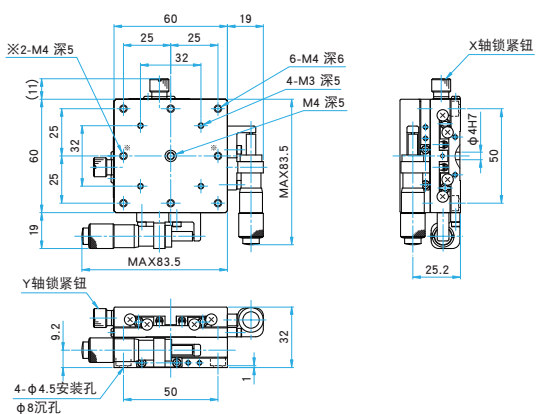
TSDH-602C 内六角螺栓 (不锈钢) M4×6...4个, 定位销 (M4)



TSDH-602S 内六角螺栓 (不锈钢) M4×6...4个, 定位销 (M4)



TSDH-602SR 内六角螺栓 (不锈钢) M4×6...4个, 定位销 (M4)



应用系统

光学元件·
薄膜产品

镜架

底座

手动平台

驱动装置

自动平台

光源

目录

综合信息

X轴

XY轴

Z轴

XZ轴

XYZ轴

转动平台

摆动平台

倾斜平台

真空用平台

TSD导轨

十字交叉滚柱导轨

燕尾槽导轨

滑动导轨

V型导轨

其它

15mm

25mm

40mm

60mm

65mm

80mm

100mm

120mm

其它