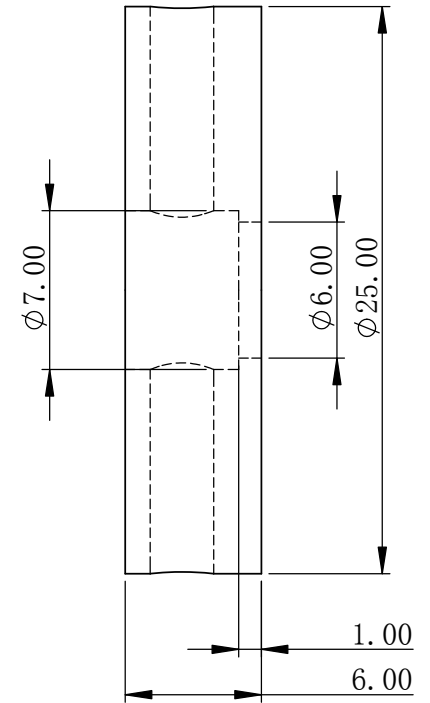
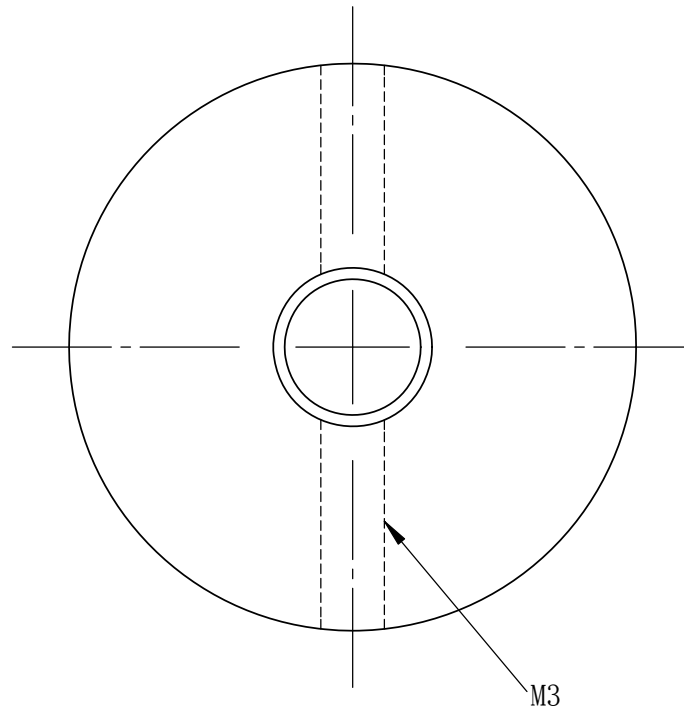


“零件封图”



媒体编号

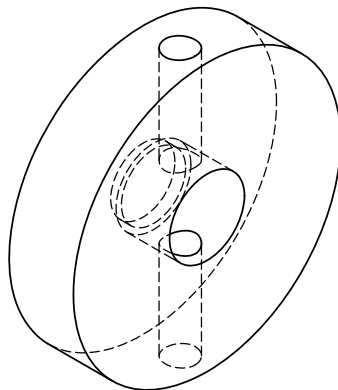
借(通)用件登记

旧底图总号

底图总号

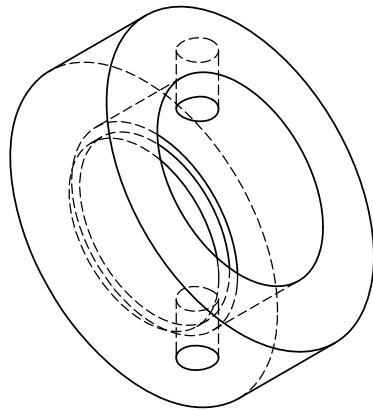
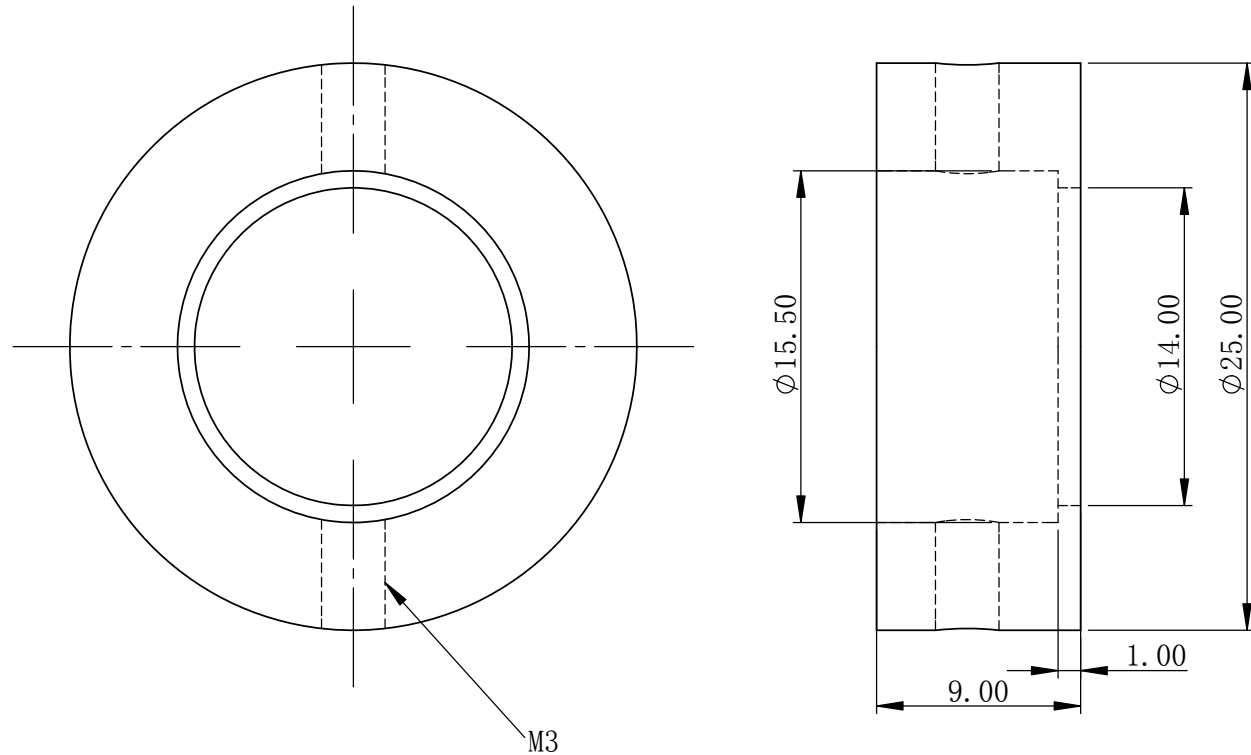
签字

日期



						<b>HOURS</b> www.hours-web.com				
标记	处数	分区	更改文件号	签名	年月日	阶段	标记	质量	比例	MHG-25-7-MAD
设计			标准化					0.003	10:1	
校核			工艺			喷砂发黑			AL	
主管设计			审核			共1张 第1张 版本			替代	
			批准							

“零件封图”



媒体编号

借(通)用件登记

旧底图总号

底图总号

签字

日期

						<b>HOURS</b> www.hours-web.com				
标记	处数	分区	更改文件号	签名	年月日	阶段	标记	质量	比例	MHG-25-15-MAD
设计				标准化				0.003	10:1	
校核				工艺		喷砂发黑			外径适配器	
主管设计				审核		共1张 第1张 版本			替代	
				批准						