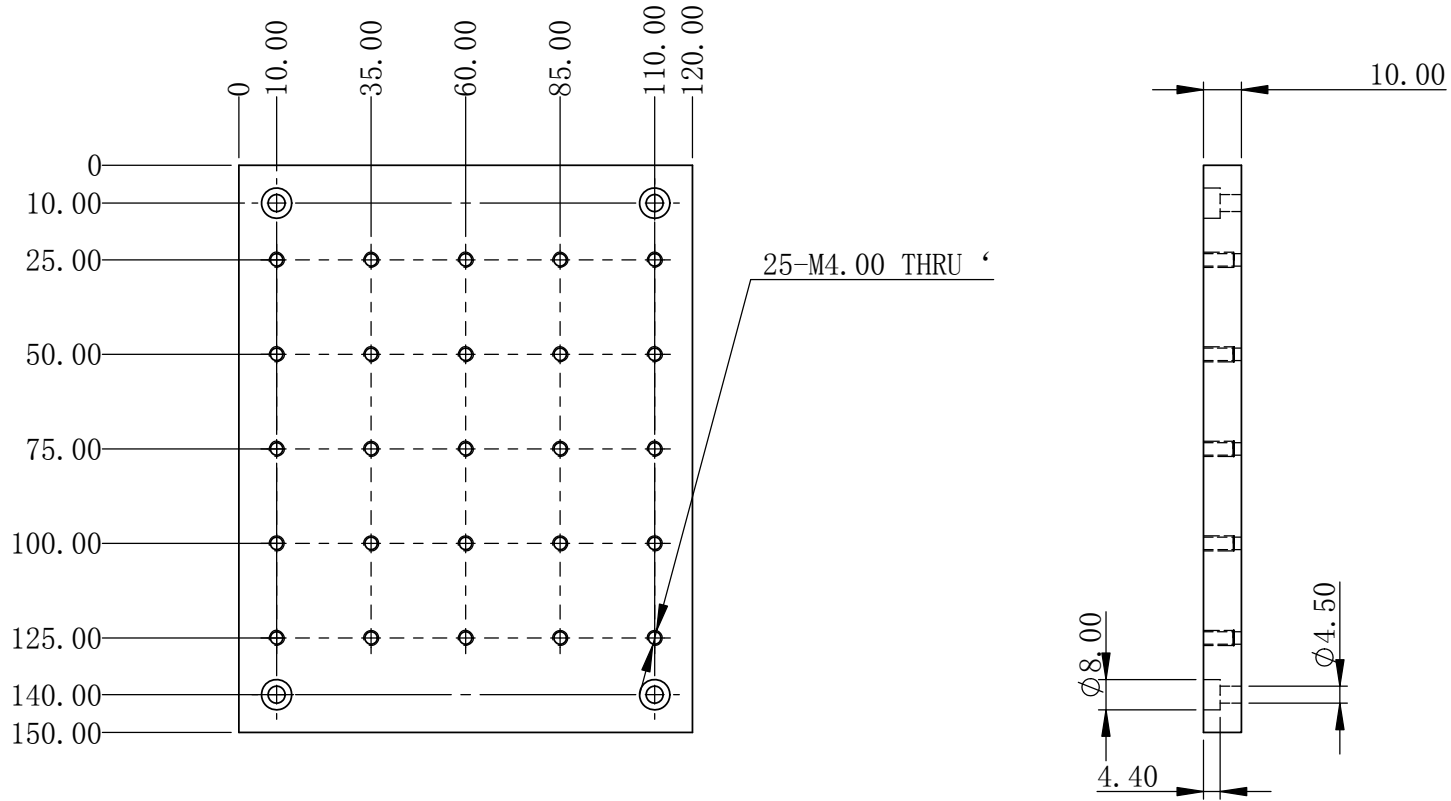


“零件封图”



媒体编号

借(通)用件登记

旧底图总号

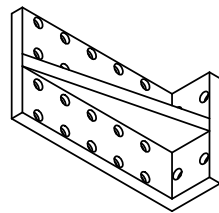
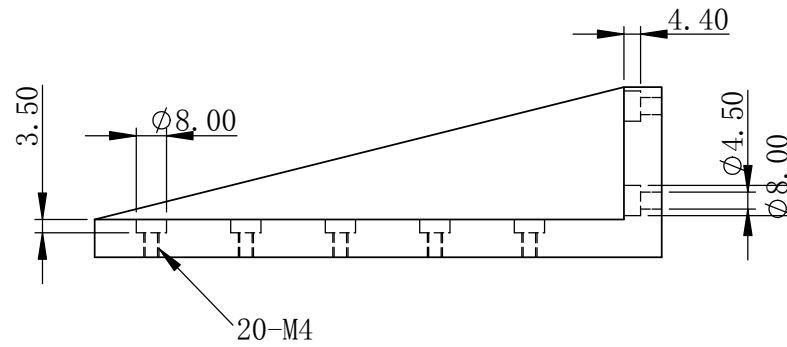
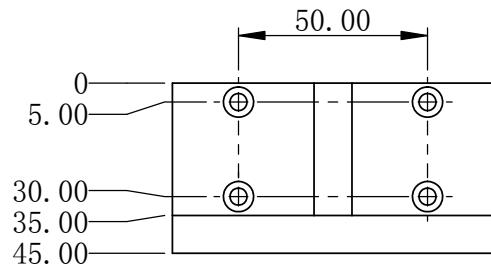
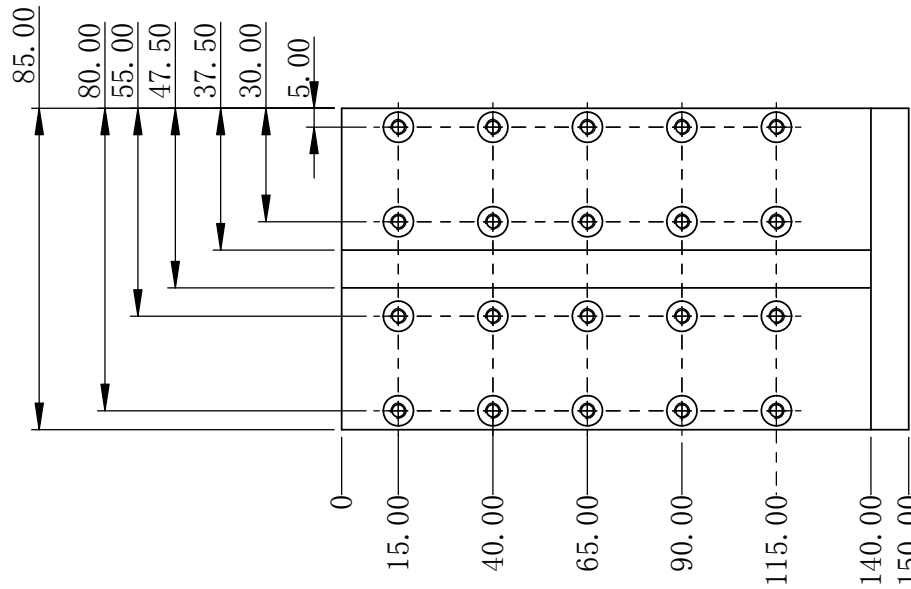
底图总号

签字

日期

						HOURS www.hours-web.com				
标记	处数	分区	更改文件号	签名	年月日	阶段标记	质量	比例	PI-V-5512B-S	
设计			标准化				0.177	2:1		
校核			工艺			喷砂发黑			AL	
主管设计			审核			共1张 第1张 版本			替代	
			批准							

“各孔封图”



媒体编号

借(通)用件登记

旧底图总号

底图总号

签字

日期

						HOURS www.hours-web.com				
标记	处数	分区	更改文件号	签名	年月日	阶段	标记	质量	比例	PI-L-509-1ASD00-S
设计				标准化				0.176	2:1	
校核				工艺		喷砂发黑			AL	
主管设计				审核		共1张 第1张 版本			替代	
				批准						