

オプション ジョグコントローラ

■本機の特長

オプションのジョグコントローラです。ステージコントローラに接続することで、手元でステージを操作することができます。ステージ動作、ティーチング操作、緊急停止、モード切替え、スリープ実行などが行えます。



JC-01

■仕様

型式		JC-01	JC-01-03	JC-01-04
一般仕様	電源	DC5V (ステージコントローラから供給)		
	外形寸法	W120 × H31 × D150mm (ゴム足含む)		
	接続ケーブル長さ	2m	3m	4m
	質量	0.8kg		
	動作温度	0°C ~ 40°C		
	動作湿度	20% ~ 80%RH (結露のないこと)		
	保存温度	-10°C ~ 55°C		
	保存湿度	20% ~ 80%RH (結露のないこと)		
	使用場所	屋内		
	保存高度	2000m		
使用高度	2000m			
機能	ステージコントローラ接続台数	1		
	接続ステージコントローラ	FC-911, FC-611, FC-511, FC-514, FC-411, FC-414, FC-111, FC-114, SC-111, SC-114		
	制御軸数 (※1)	2		
	ステージ動作関連	十字 JOG 動作		
		JOG 速度段階切り替え		
		JOG 指令パルス量切り替え		
		機械原点復帰		
		電気原点復帰		
		座標値ゼロクリア		
	ティーチング	ビジーエラーキャンセル		
ティーチングチャンネル選択				
実行開始				
一時停止				
ワンステップ				
その他	実行停止			
	モード切り替え			
	スリープ実行			
	キー操作無効			
	電力供給遮断			
		緊急停止		

(※1) 制御軸数は最大 2 軸で、ステージコントローラの制御軸数と同じになります。座標値等の表示もステージコントローラと同様です。

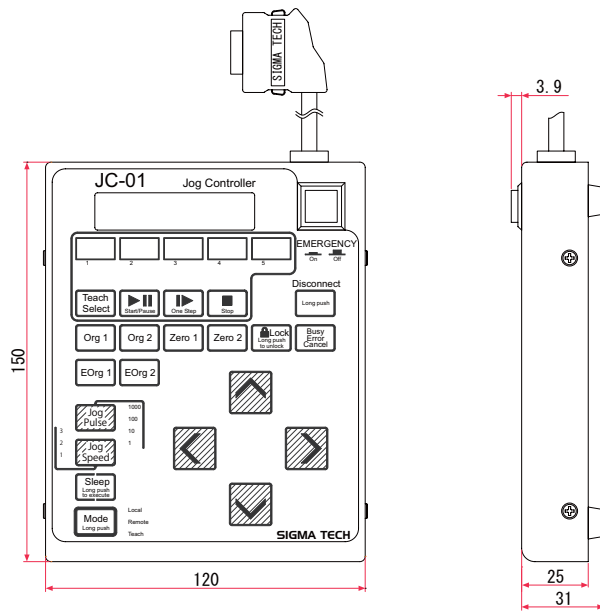
■ジョグコントローラとステージコントローラの接続例

ジョグコントローラ JC-01 とステージコントローラを接続します。ジョグコントローラの接続コネクタをステージコントローラのフロントパネル上にあるジョグコントローラ接続用コネクタに接続してください。



オプション ジョグコントローラ外形図

■ JC-01



オプション Z 軸ブラケット

直動タイプのステージを立てて使用するためのブラケットです。20mm, 40mm, 50mm, 100mm ストロークのステージ用を用意しています。

(※) 直動タイプのステージを立てて使用する際には、ステージの耐荷重が変わりますのでご注意ください。

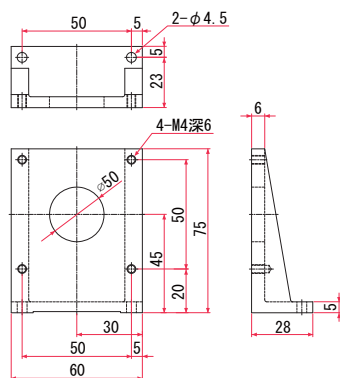


■ 仕様

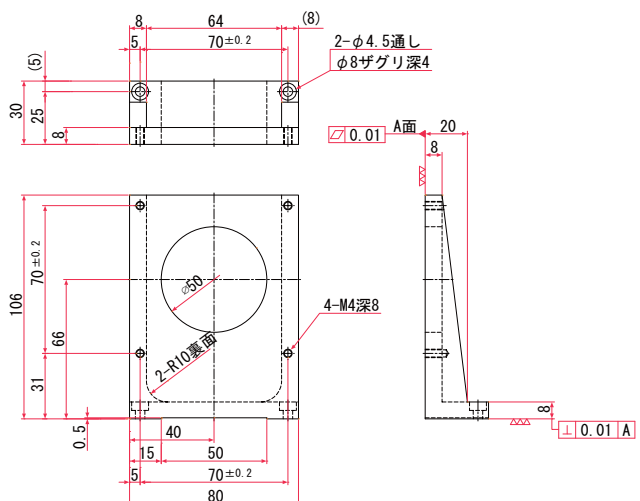
品名	型式	使用可能ステージ
Z 軸ブラケット	ZB-001	FS-1020UPX, FS-1020SPX(MD), FS-1020SPX, FS-1020PX, FS-1020X
	ZB-002	FS-1040UPX, FS-1040SPX(MD), FS-1040SPX, FS-1040PX, FS-1040X
	ZB-003	FS-1050UPX, FS-1050SPX(MD), FS-1050SPX, FS-1050PX, FS-1050X
	ZB-004	FS-1100PX, FS-1100X

オプション Z 軸ブラケット外形図

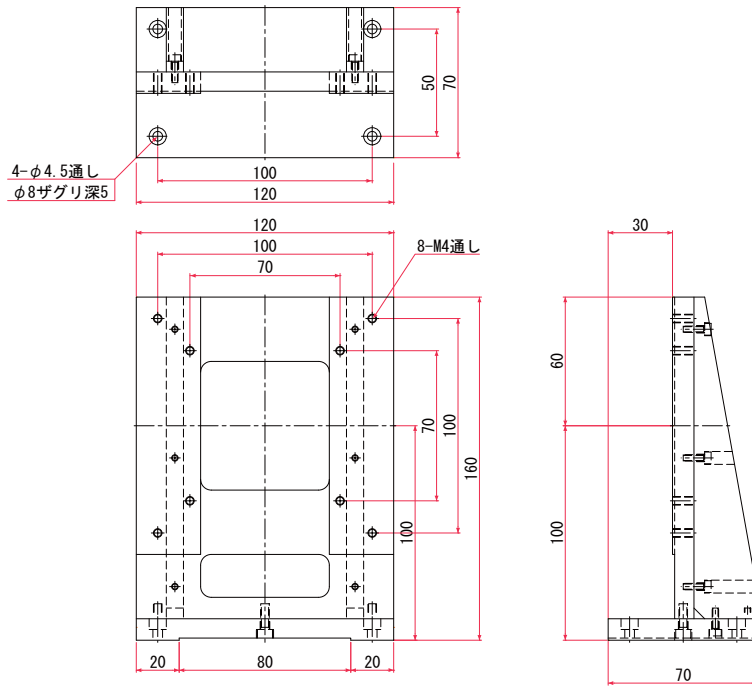
■ ZB-001



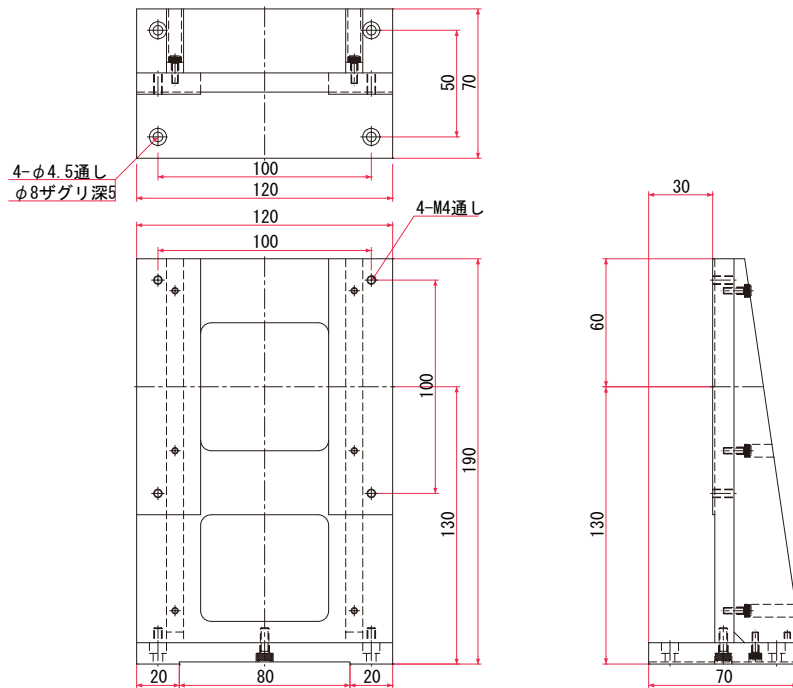
■ ZB-002



■ ZB-003



■ ZB-004



オプション 変換プレート

XY ステージを組み付ける際に使用する変換プレートです。



■仕様

品名	型式	対象ステージ	備考
変換プレート	AP-001	FS-1020UPX, FS-1020SPX(MD), FS-1020SPX(N) FS-1020PX(N), FS-1020X(N)	-
	AP-002	FS-1020UPX(V), FS-1020SPX(NV), FS-1020PX(NV), FS-1100X(NV)	真空対応

(※) 使用可能ステージ以外の FS-1020 は XY ステージを組み付ける際に変換プレートは必要ありません。

(※) FS-1020UPXY, FS-1020SPXY(MD), FS-1020UPXY(V) には本プレートが含まれています。

オプション 変換プレート外形図

■ AP-001 / AP-002

