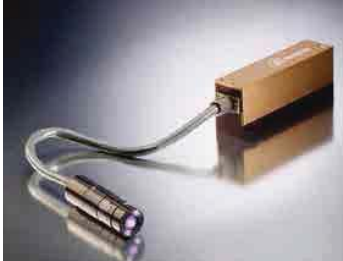


ColdRay 系列

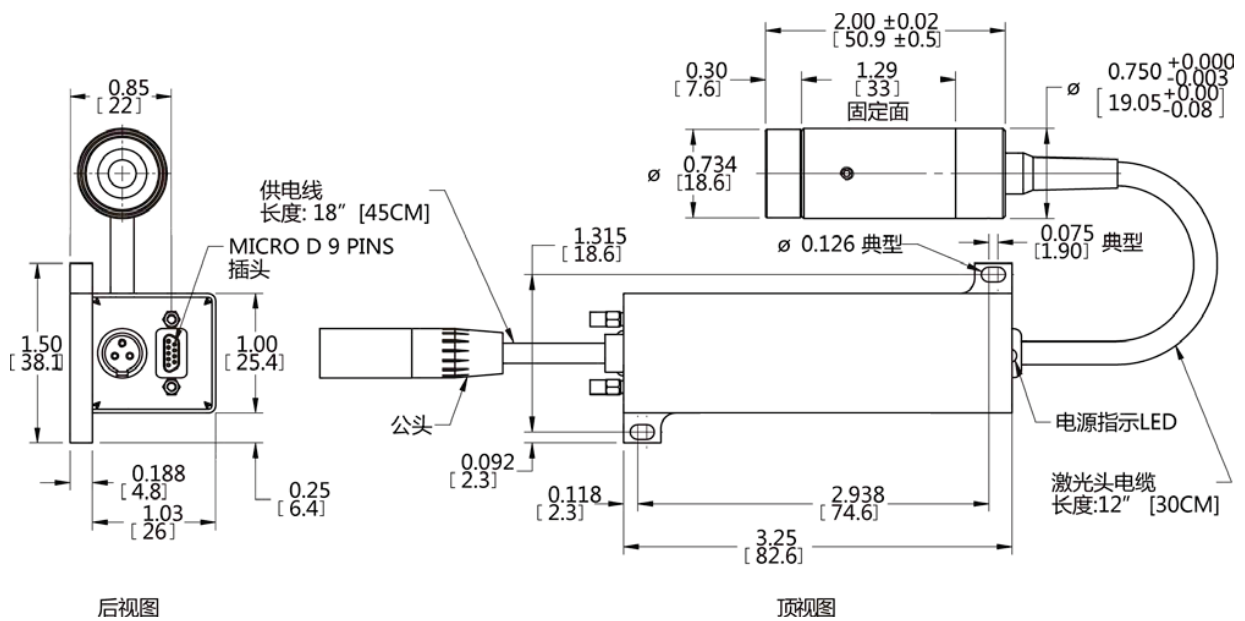
紧凑型热电制冷激光器



特性

- 375nm, 405nm, 445nm, 473nm, 640nm, 660 nm 波长可选
- 出色的波长和功率稳定性
- 出色的指向稳定性
- 兼容 1D 和 2D 平顶光束整形
- 使用寿命更长

机械规范



订货信息

订货使用以下订货号：

CR- 波长 - 二极管功率 - 电子配件 - 焦距 (mm)

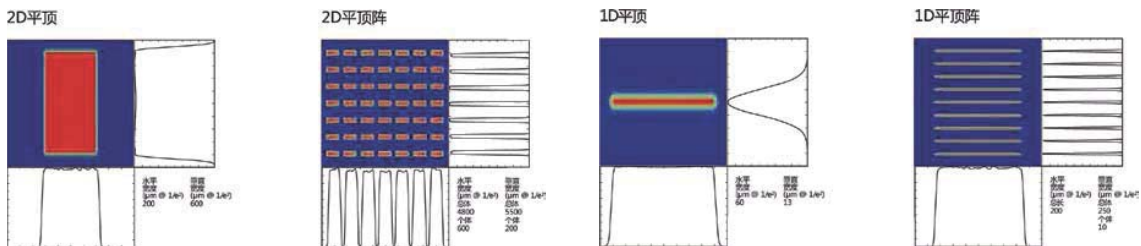
更多信息请咨询技术人员。

订货信息												
波长 (nm)	375	405	440	473	635	642	660	685	690	785	810	830
二极管功率 (mW)	20 ¹	20 ¹ , 105 ¹ , 120 ¹	50, 75	20, 50, 100	1, 5, 10, 15, 35	80, 150 ²	1, 5, 10, 20, 35, 50, 100 ²	50	20, 35	20, 35, 75, 150	150	100, 150, 200
电子配件	S, T, RS, RT											

¹不能监测光电二极管

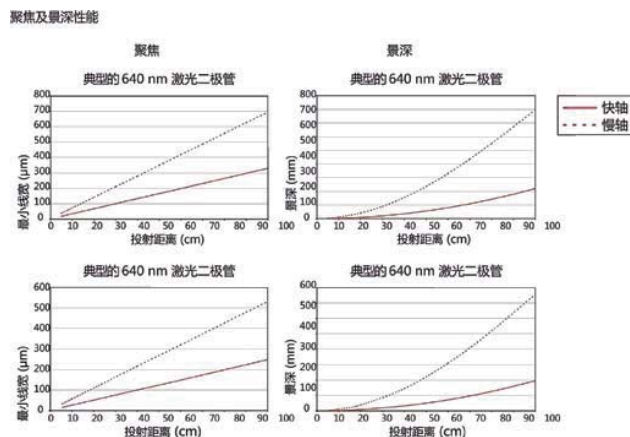
²不支持 501L

兼容微型平顶光束整形



聚焦性能

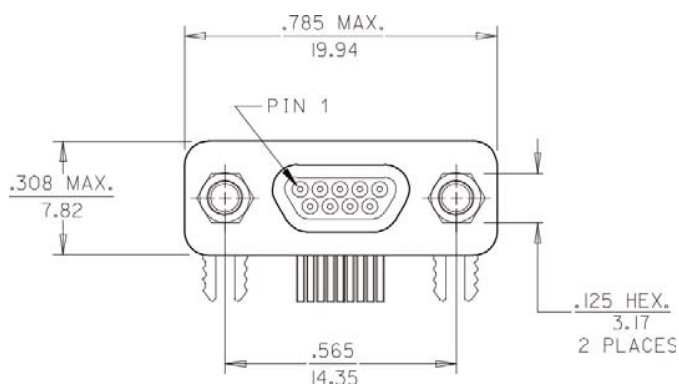
下图展示了 ColdRay 激光线发生器的典型聚焦和景深性能。聚焦图 (Focusing) 显示在不同投射距离可达到的最小线宽 (在 $1/e^2$ 时)。景深 (Depth-of-field) 定义为从最小线宽处调整到 $\sqrt{2}$ 倍最小线宽处时对应移动距离的两倍。



系统规格

光学规格	
25° C, 工作 1 小时的功率稳定性 (%)	<±0.5
25° C, 工作 24 小时的功率稳定性 (%)	<±1
指向稳定性 (μrad/° C)	<10
噪声	
RMS, 20 Hz ~ 20 MHz (%)	<0.5
P-P, 20 Hz ~ 20 MHz (%)	<1
环境规格	
工作温度 (° C)	0 ~ +40
储存温度 (° C)	-20 ~ +60
工作气压和湿度	大气 / 非冷凝
过热保护, 静电防护	
电气规格	
供电电压 / 电流 (V)	5 ±10% @ 最大 2A (典型值 : 1A)
调制	
上升 / 下降时间 (μs)	5 (可根据需求提供更快的响应时间)
反相保护, 过压保护	
选配件	
功率调节曲线	
<p>连续供电的功率调节曲线 (APC)</p> <p>Y轴: 输出功率 (%) 0.00 to 100.00 X轴: 输入电压 0.00 to 5.00</p> <p>图例: - 标准 (Standard) - 反向 (Reverse) - - - - TTL 低电平 (TTL Low) - - - - TTL 高电平 (TTL High)</p>	

DB-9 插头



- PIN1: TEC 控制电压
- PIN2: 保留, 用于校准
- PIN3: 未连接
- PIN4: 电流 / 电压监控输出
- PIN5: 地
- PIN6: TEC 电流监控
- PIN7: 调制输入
- PIN8: 保留, 用于校准
- PIN9: 二极管温度监控